
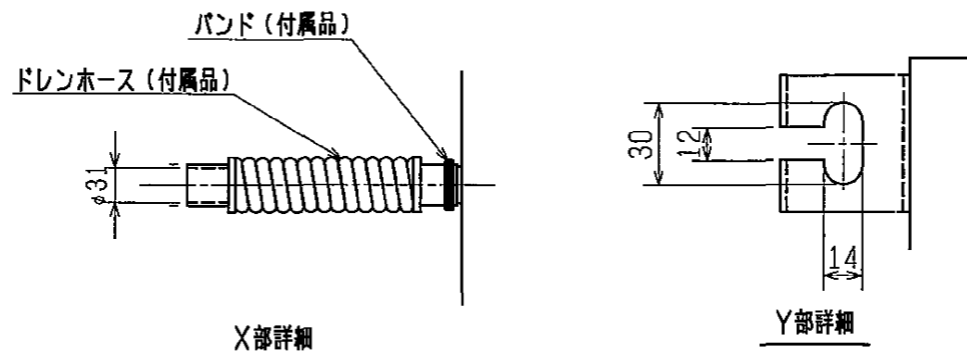


パッケージエアコン 仕様書 (分流コントローラ)				
形名	CMB-P108GB	台数		記号

分岐口数		8		
電源		単相 200V 50Hz		
電気特性	消費電力	kW	冷房：0.124 暖房：0.062	
	運転電流	A	冷房：0.62 暖房：0.31	
外装		溶融亜鉛メッキ鋼板		
1分岐当り接続可能 室内ユニット		P160形以下 ・1回路当りの室内ユニット容量合計がP161以上の場合は合流管（別売）を使用して2口を合流。 ・P56形以下の室内ユニットを接続の場合はレデューサ（付属品）を使用。		
外形寸法	高さ	mm	284	
	幅	mm	648	
	奥行	mm	362+70（制御箱）	
接続配管	室内 ユニット側	液配管	φ9.52（レデューサ（付属品）使用時φ6.35、合流管（別売品）使用時φ12.7）フレア接続	
		ガス配管	φ15.88（レデューサ（付属品）使用時φ12.7、合流管（別売品）使用時φ19.05）フレア接続	
	分流 コントローラ 親機側	低圧ガス管	φ19.05（分流コントローラ子機接続室内ユニット合計容量P224形以下） φ22.2（分流コントローラ子機接続室内ユニット合計容量P225形～P335形以下） φ25.4（分流コントローラ子機接続室内ユニット合計容量P336形～P400形）	
		高圧ガス管	φ15.88（分流コントローラ子機接続室内ユニット合計容量P224形以下） φ19.05（分流コントローラ子機接続室内ユニット合計容量P225形～P400形）	
	液管	φ9.52（分流コントローラ子機接続室内ユニット合計容量P335形以下） φ12.7（分流コントローラ子機接続室内ユニット合計容量P336形～P400形）		
ドレン配管		VP-25		
質量		kg	32	
機外配線	最小電線太さ	φ1.6mm		
	配線用遮断器	20A		
別売部品		合流配管キット、ドレンアップメカ、分岐管、バルブキット		
付属品		ドレン接続管（フレキホース、断熱材）、レデューサ、接続配管		
特記事項、標準外仕様等				

注意事項	1. 本ユニットに接続可能な室外ユニットは、R410A対応シティマルチR2です。 2. 本ユニットは単独で室外ユニットに接続できません。必ず分流コントローラ親機を接続してください。 3. 分流コントローラ子機側室内ユニットの接続可能合計容量（子機2台接続時は2台分の合計）はP400形以下です。 4. 現地配管の断熱工事及びユニット設置方法については、据付説明書に従って実施してください。 5. 本ユニットは屋内設置専用ユニットです。 6. ユニットから発生する音（冷媒音）の影響のない場所に設置してください。			

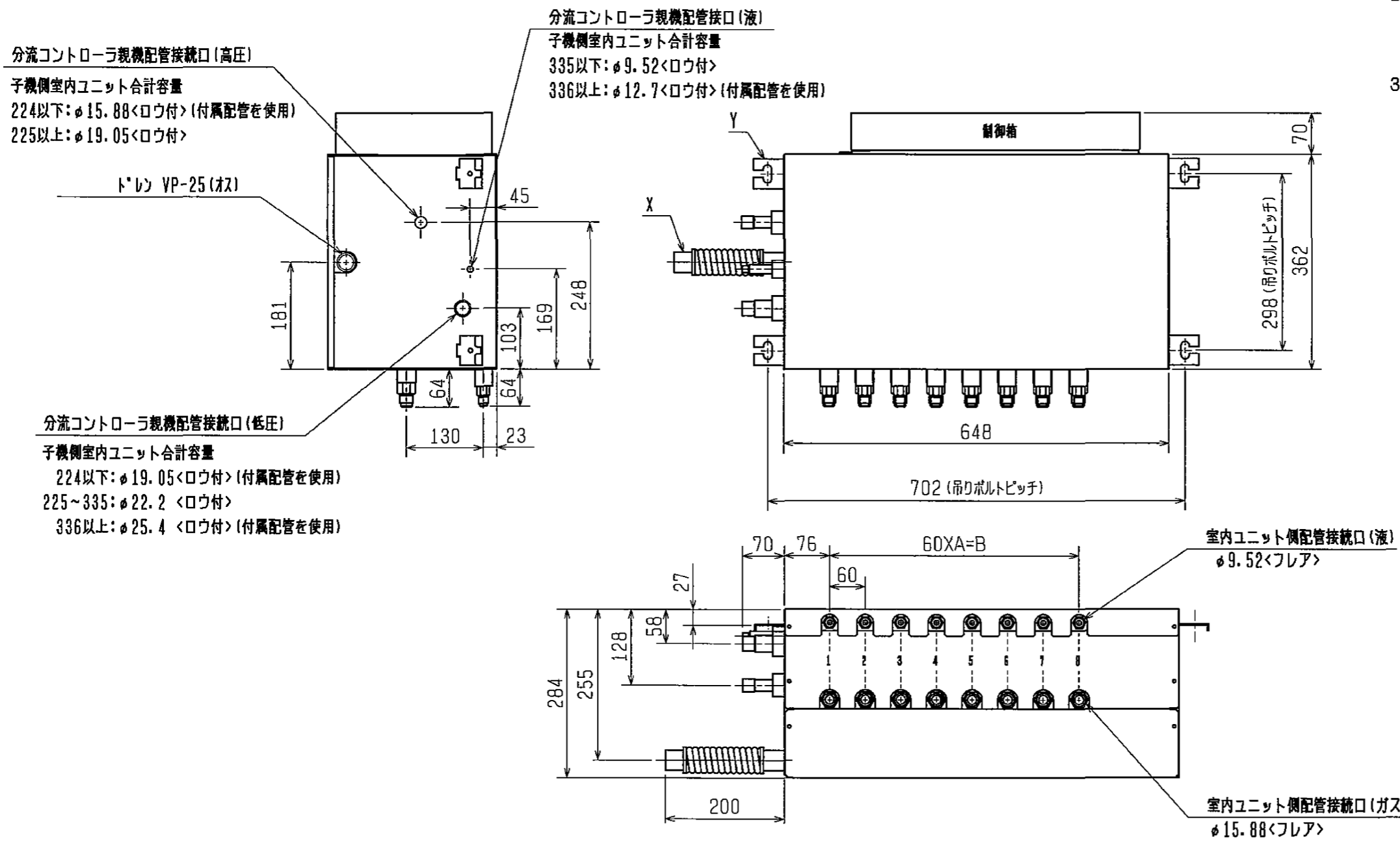
パッケージエアコン 仕様書 (分流コントローラ)		形名	CMB-P108GB	
 三菱電機株式会社	04-1-23	仕様書番号	WYNCO-7004-5	



<付属品>

- ・冷媒<低圧側>接続管.....4個
- ・冷媒<高圧側>接続管.....2個
- ・冷媒<液側>接続管.....2個
- ・レギュサ(大,小).....分岐口数分
- ・ドレンホース.....1個
- ・ホースバンド.....1個
- ・パンタイ.....1本

- 注1. 吊りボルト(φ10), ワッシャ(M10), ナット(M10)は現地で手配して下さい。
 注2. サービススペースは下記による。(サービススペース部は出来るだけ、配管, ダクト等通さない様注意して下さい。)なお, 下記サービススペース内の点検口(450ロ)は, サービスに必要な開口であり, 製品を降ろすには別途開口が必要です。
 注3. 本機は単独使用出来ません。(分流コントローラ親機が必要です。)



分流コントローラ親機配管接続口(高圧)

子機側室内ユニット合計容量
 224以下: φ15.88<ロウ付>(付属配管を使用)
 225以上: φ19.05<ロウ付>

分流コントローラ親機配管接続口(液)

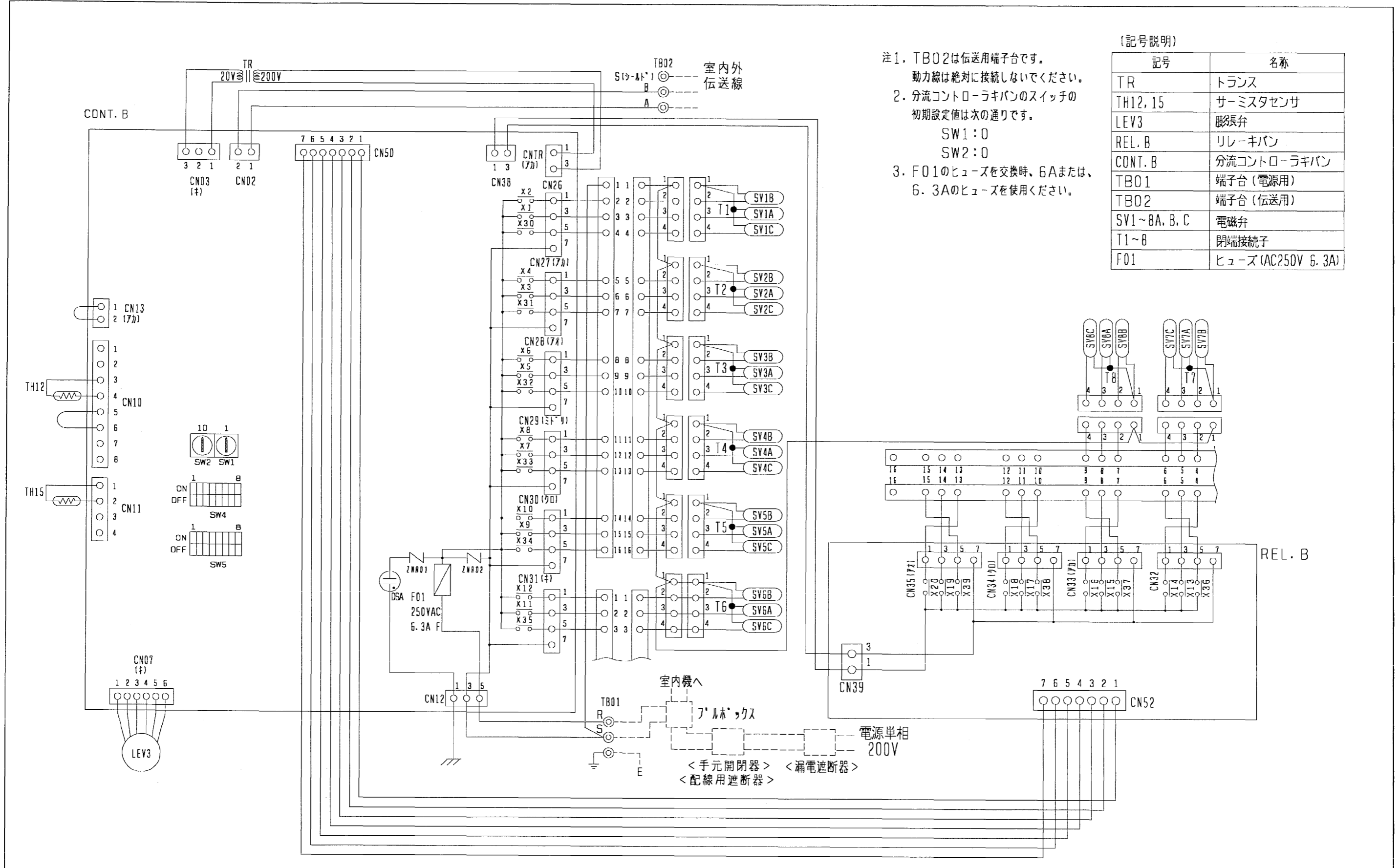
子機側室内ユニット合計容量
 335以下: φ9.52<ロウ付>
 336以上: φ12.7<ロウ付>(付属配管を使用)

分流コントローラ親機配管接続口(低圧)

子機側室内ユニット合計容量
 224以下: φ19.05<ロウ付>(付属配管を使用)
 225~335: φ22.2<ロウ付>
 336以上: φ25.4<ロウ付>(付属配管を使用)

	A	B
CMB-P104GB	3	180
CMB-P108GB	7	420

	作成日付 ISSUED	改定日付 REVISED	TITLE
	2004-01-09	2004-06-23	CMB-P104・108GB インバータマルチエアコン フリープランシステム R410A対応分流コントローラ子機外形図
SCALE NTS	三菱電機株式会社		DRW. NO. W656817 REV. B PAGE 1/1

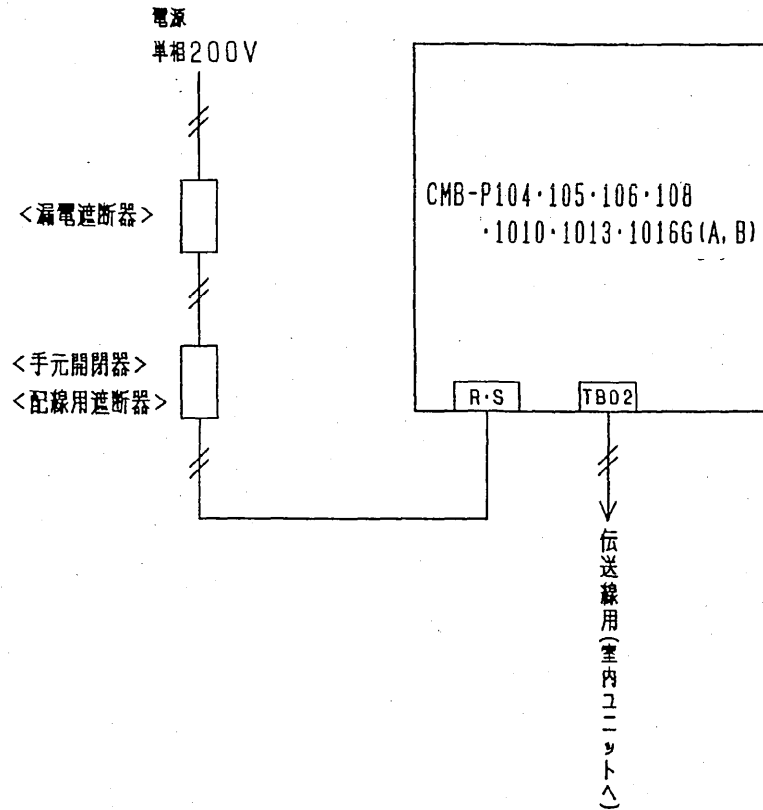


- 注1. TB02は伝送用端子台です。
動力線は絶対に接続しないでください。
2. 分流コントローラキバンのスイッチの初期設定値は次の通りです。
SW1: 0
SW2: 0
3. F01のヒューズを交換時、6Aまたは、6.3Aのヒューズを使用してください。

(記号説明)

記号	名称
TR	トランス
TH12, 15	サーミスタセンサ
LEV3	膨張弁
REL. B	リレーキバン
CONT. B	分流コントローラキバン
TB01	端子台 (電源用)
TB02	端子台 (伝送用)
SV1~8A, B, C	電磁弁
T1~8	閉端接続子
F01	ヒューズ (AC250V 6.3A)

DIM. mm	作成日付 ISSUED	改定日付 REVISED	TITLE CMB-P108GB	
	2005-06-03	2005-06-03	インバータマルチエアコン フリープランシステム 分流コントローラ電気配線図	
SCALE NTS	三菱電機株式会社		DRW. NO. W663388	REV. PAGE 1/1



注. □印は端子番号又は端子合記号を示します。

電源線

電源太さ<mm> <必要最小サイズ>	手元開閉器		配線用 遮断器 <A>	漏電遮断器 *1, *2
	開閉器容量 <A>	過電流保護器 *3 <A>		
1.6mm	15	15	15	20A 30mA 0.1sec以下

伝送線

伝送用配線太さ <mm>
1.25 シールド線

- *1 電源には必ず漏電遮断器を取付けてください。
- *2 漏電遮断器で地絡保護専用のものは、手元開閉器または配線用遮断器を組み合わせて使用してください。
- *3 過電流保護器は日種ヒューズを使用する場合について示します。

	作成日付 ISSUED	改定日付 REVISED	TITLE CMB-P104-105-106-108-1010-1013-1016G(A, B) インバータ用子エアコン フリーランシステム R410A対応分流通ロー電源配線接続図	
DIM mm	2004-01-13	2004-01-13	DRW. NO. W901614	REV. PAGE 1/1
SCALE NTS	三菱電機株式会社			