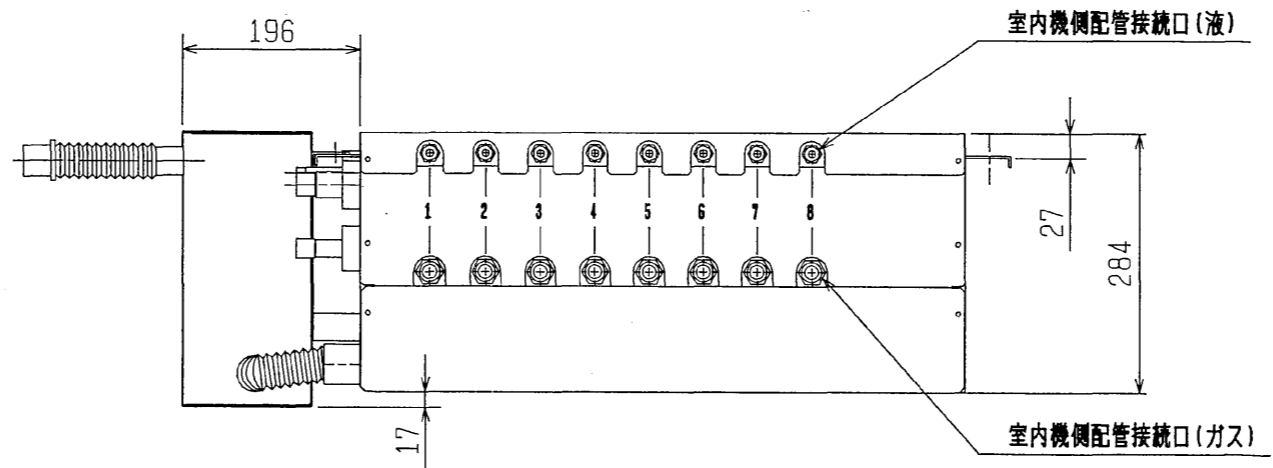
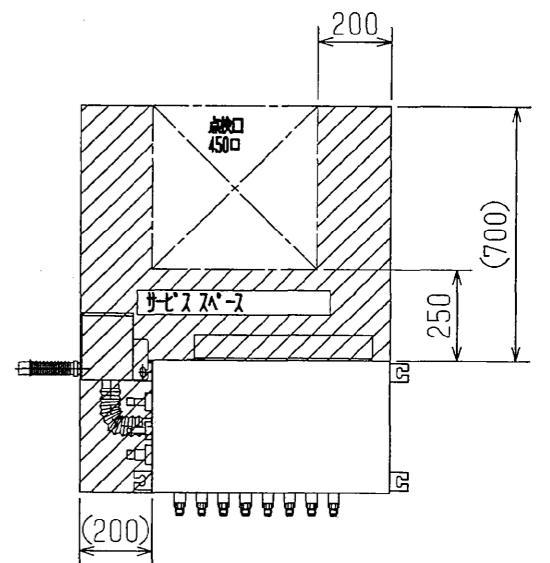
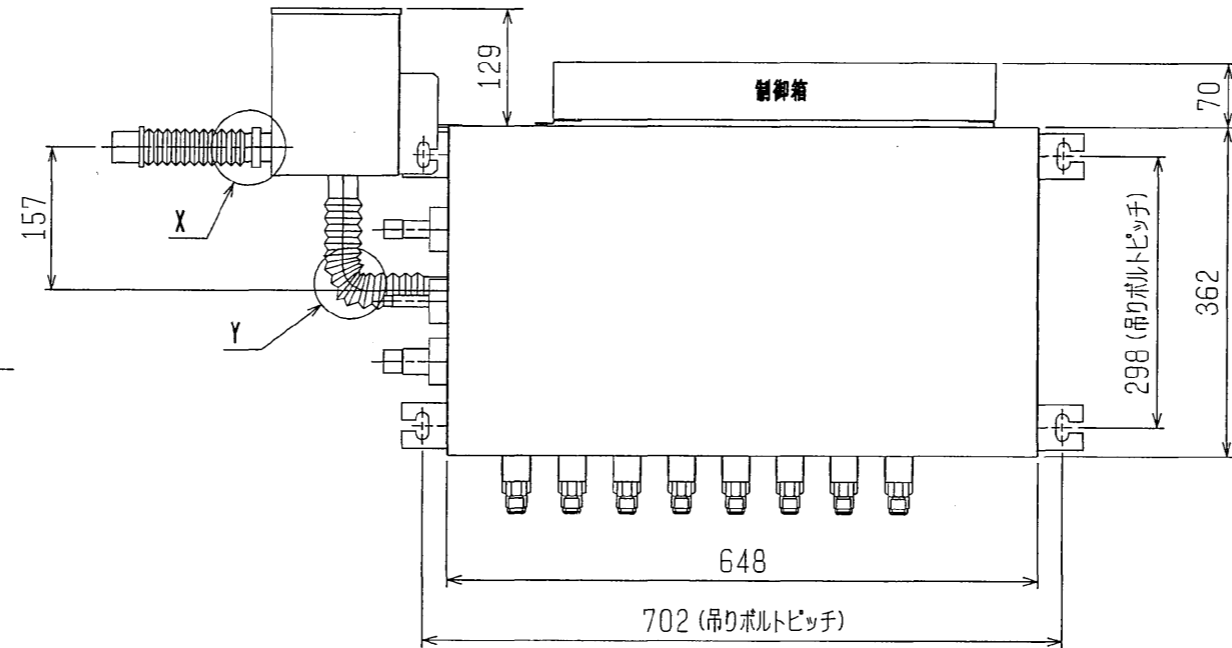
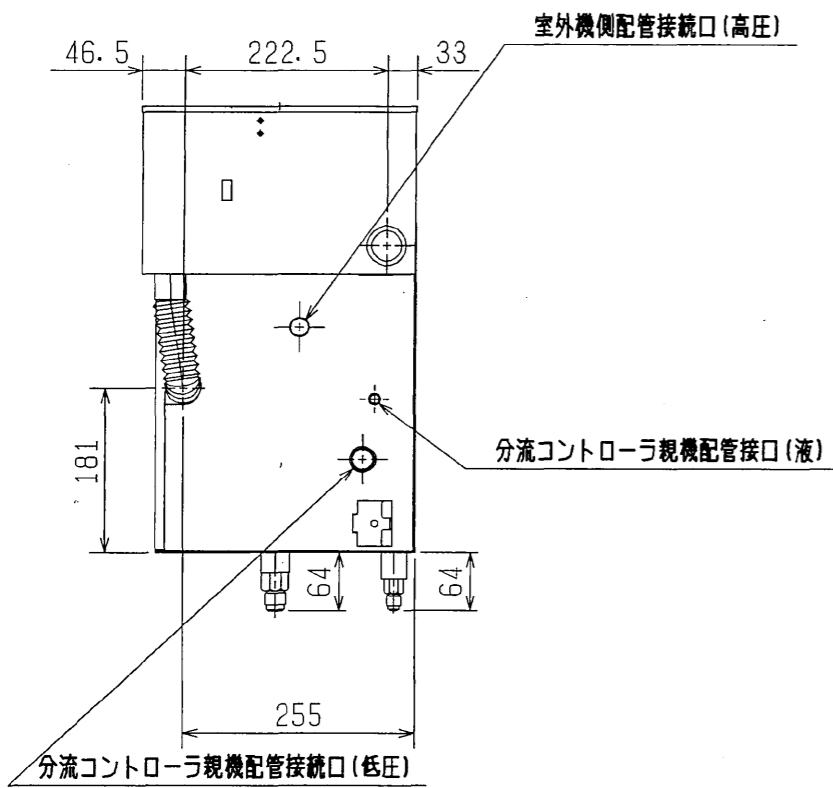


- <付属品>
 ホースバンド.....3個
 塩ビパイプ.....1本
 リードセン.....2種類各1本
 パンタイ.....3本
 取付用金具.....1個
 取付用ネジ.....3個
 ドレンホースセット.....2種類各1組

- 注1. 吊りボルト(φ10), ワッシャ(M10), ナット(M10)は
 現地にて手配して下さい。
 注2. サービススペースは下記による。
 (サービススペース部は出来るだけ、配管、ダクト等通さない様
 注意して下さい。)
 注3. 本機は単独使用出来ません。(分流コントローラ親機が必要です。)



	作成日付 ISSUED	改定日付 REVISED	TITLE CMB-P104・108GB インバータマルチエアコン フリープランシステム ドレンアップ組込外形図	
	2004-04-12	2004-04-12	DRW. NO. W656854	REV. PAGE 1/1
SCALE NTS	三菱電機株式会社			