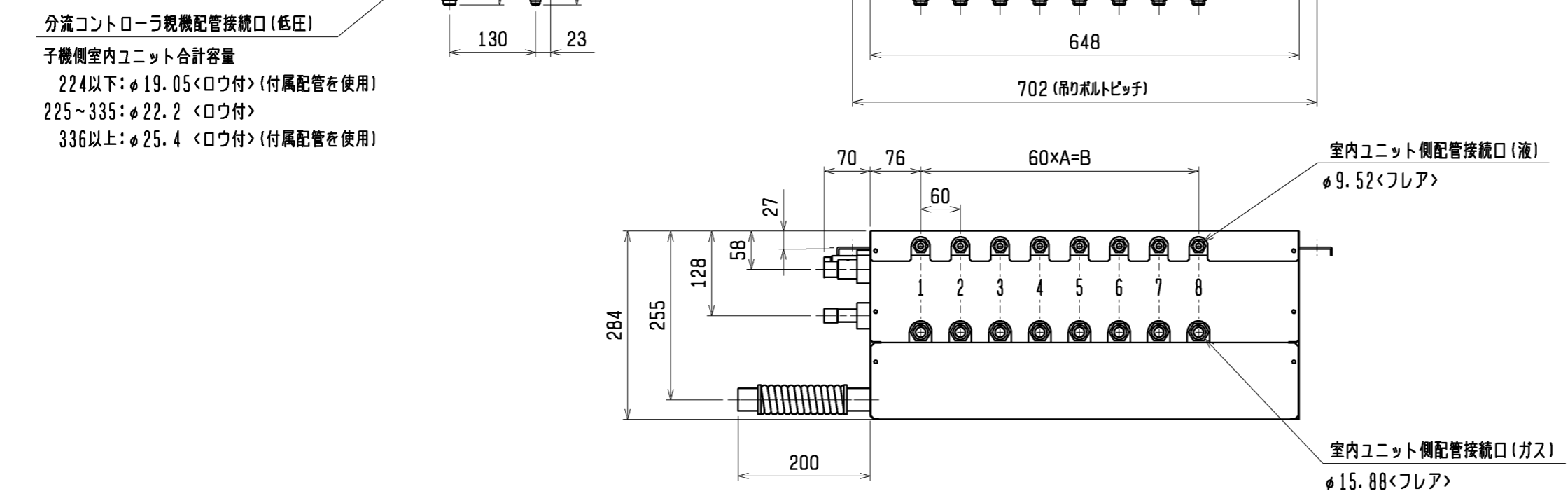
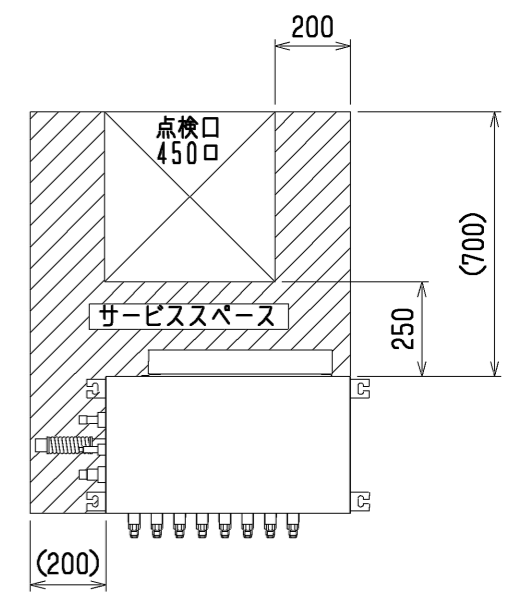
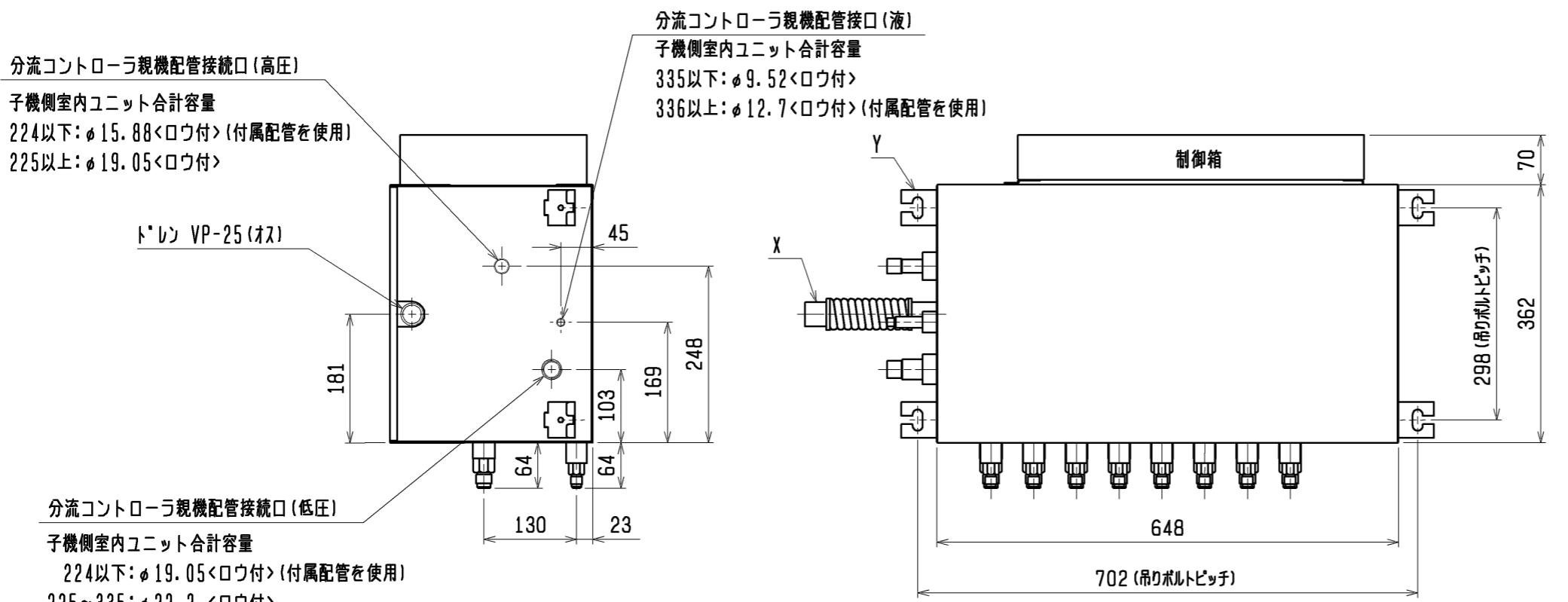


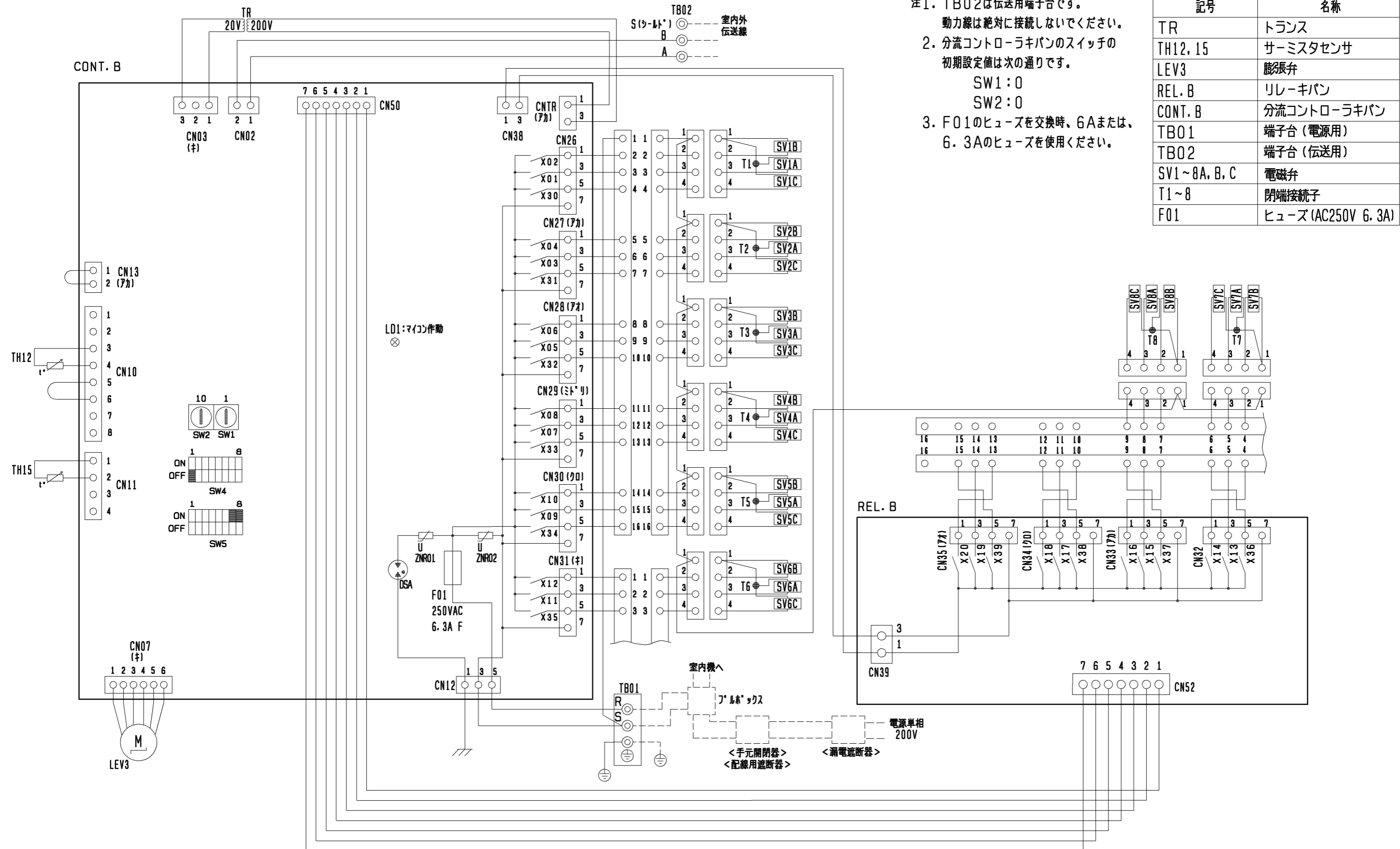
- <付属品>
- ・冷媒<低圧側>接続管・・・4個
  - ・冷媒<高圧側>接続管・・・2個
  - ・冷媒<液側>接続管・・・2個
  - ・レギュサ(大,小)・・・分岐口数分
  - ・ドレンホース・・・1個
  - ・ホースバンド・・・1個
  - ・パンタイ・・・1本

注1. 吊りボルト(φ10), ワッシャ(M10), ナット(M10)は現地にて手配して下さい。  
 2. サービススペースは下記による。  
 (サービススペース部は出来るだけ、配管, ダクト等通さない様注意して下さい。)  
 なお、下記サービススペース内の点検口(450口)は、サービスに必要な開口であり、製品を降ろすには別途開口が必要です。  
 3. 本機は単独使用出来ません。(分流コントローラ親機が必要です。)  
 4. 出荷時、室内ユニット側配管接続口には、キャップ, フレアナットを取り付けています。



形名	A	B
CMB-RP104GB	3	180
CMB-RP108GB	7	420

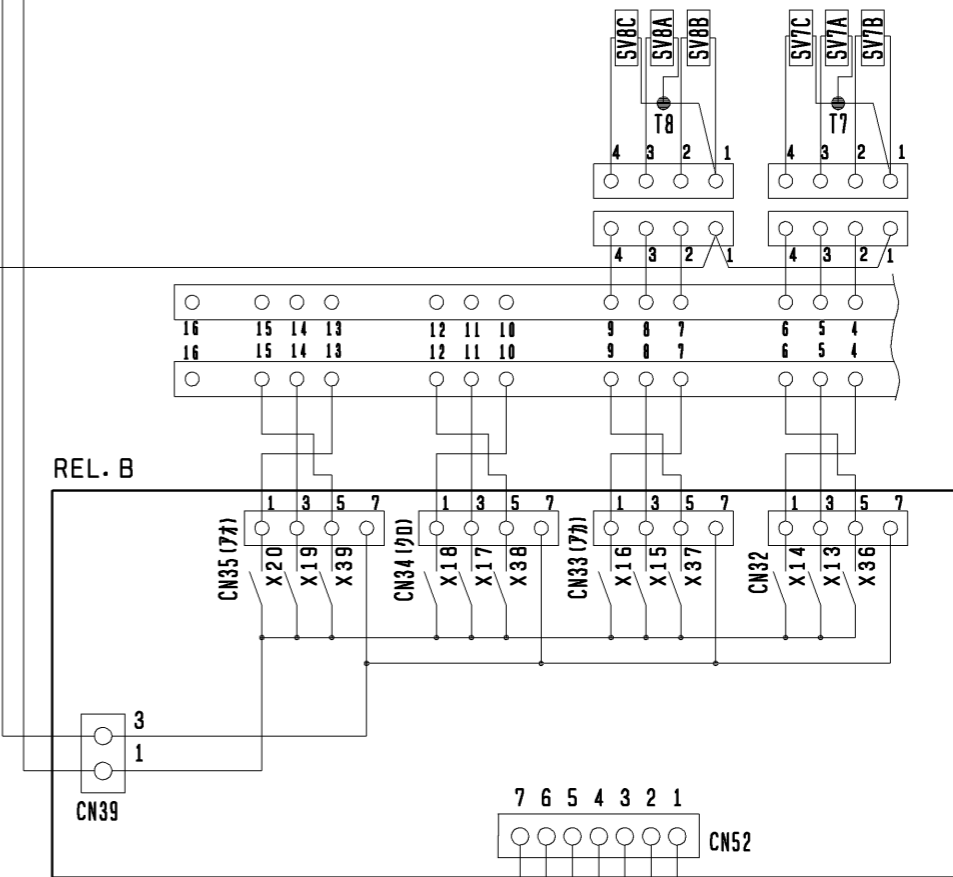
	作成日付 ISSUED	改定日付 REVISED	TITLE CMB-RP104・108GB インバータマルチエアコン フリープランシステム 分流コントローラ子機外形図		
	DIM. mm	10-07-20			
SCALE NTS	三菱電機株式会社		DRW. NO. WKD94G339	REV.	PAGE 1/1



注1. TBO2は伝送用端子台です。  
 動力線は絶対に接続しないでください。  
 2. 分流コントローラキバンのスイッチの  
 初期設定値は次の通りです。  
 SW1:0  
 SW2:0  
 3. F01のヒューズを交換時、6Aまたは、  
 6. 3Aのヒューズを使用ください。

(記号説明)

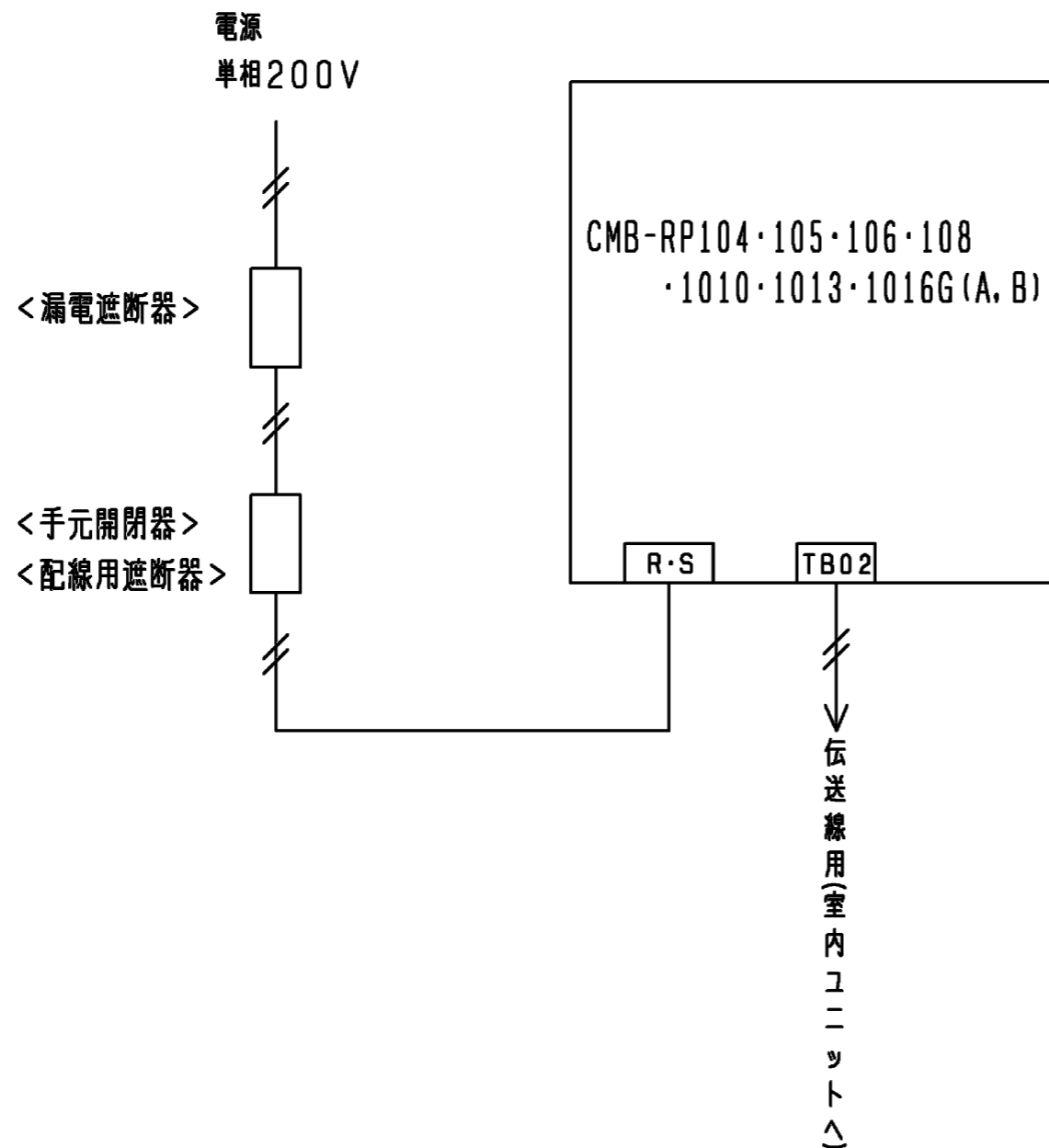
記号	名称
TR	トランス
TH12, 15	サーミスタセンサ
LEV3	膨張弁
REL.B	リレーキバン
CONT.B	分流コントローラキバン
TBO1	端子台(電源用)
TBO2	端子台(伝送用)
SV1~8A, B, C	電磁弁
T1~8	閉端接続子
F01	ヒューズ(AC250V 6.3A)



室内機へ  
 フォルボックス  
 電源単相 200V  
 <手元開閉器>  
 <配線用遮断器>  
 <漏電遮断器>

	作成日付 ISSUED	改定日付 REVISED	TITLE CMB-RP108GB インバータマルチエアコン フリープランシステム 分流コントローラ電気配線図		
	10-07-20		DRW. NO. WKD94G349	REV.	PAGE 1/1
SCALE NTS	三菱電機株式会社				

\*



注. □印は端子番号又は端子台記号を示します。

電源線

電源太さ<mm> <必要最小サイズ>	手元開閉器		配線用遮断器 <A>	漏電遮断器 *1, *2
	開閉器容量 <A>	過電流保護器 *3 <A>		
1.6mm	15	15	15	20A 30mA 0.1sec以下

伝送線

伝送用配線太さ <mm>
1.25 シールド線

- \*1 電源には必ず漏電遮断器を取付けてください。
- \*2 漏電遮断器で地絡保護専用のものは、手元開閉器または配線用遮断器を組み合わせで使用してください。
- \*3 過電流保護器は日種ヒューズを使用する場合について示します。

	作成日付 ISSUED	改定日付 REVISED	TITLE CMB-RP104・105・106・108・1010・1013・1016G(A, B) インバータマルチエアコン フリーランシステム R410A対応分流コントロール電源配線接続図		
DIM. mm	10-07-09				
SCALE NTS	三菱電機株式会社		DRW. NO. WKB94U673	REV.	PAGE 1/1