
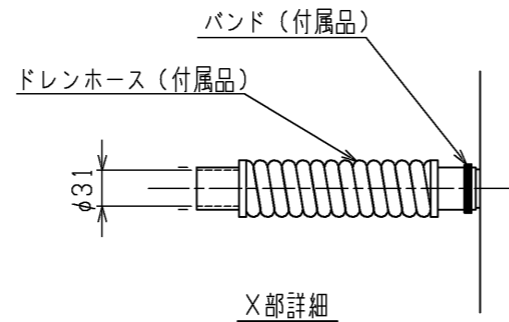


パッケージエアコン 仕様書 (分流コントローラ)				
形名	CMB-P108GBG4		台数	
記号				
分岐口数		8		
電源		単相 200V 60Hz		
電気特性	消費電力	kW	冷房：0.106 暖房：0.053	
	運転電流	A	冷房：0.53 暖房：0.27	
外装		溶融亜鉛メッキ鋼板		
1分岐当り接続可能室内ユニット		P90形以下 ・1回路当りの室内ユニット容量合計がP91以上の場合は合流管（別売）を使用して2口を合流。 ・P56形以下の室内ユニットを接続の場合はレデューサ（付属品）を使用。		
外形寸法	高さ	mm	284	
	幅	mm	648	
	奥行	mm	362+70（制御箱）	
接続配管	室内ユニット側	液配管	φ9.52(レデューサ(付属品)使用時φ6.35、合流管(別売品)使用時φ12.7)フレア接続	
		ガス配管	φ15.88(レデューサ(付属品)使用時φ12.7、合流管(別売品)使用時φ19.05)フレア接続	
	分流コントローラ親機側	低圧ガス管	φ19.05(分流コントローラ子機接続室内ユニット合計容量P224形以下) φ22.2(分流コントローラ子機接続室内ユニット合計容量P225形～P335形以下) φ25.4(分流コントローラ子機接続室内ユニット合計容量P336形～P400形)	
		高圧ガス管	φ15.88(分流コントローラ子機接続室内ユニット合計容量P224形以下) φ19.05(分流コントローラ子機接続室内ユニット合計容量P225形～P400形)	
	液管	φ9.52(分流コントローラ子機接続室内ユニット合計容量P335形以下) φ12.7(分流コントローラ子機接続室内ユニット合計容量P336形～P400形)		
ドレン配管		VP-25		
質量		kg	32	
機外配線	最小電線太さ	φ1.6mm		
	配線用遮断器	20A		
別売部品		合流配管キット、ドレンアップメカ、分岐管、パルプキット		
付属品		ドレン接続管（フレキホース、断熱材）、レデューサ、接続配管		
特記事項、標準外仕様等				
注意事項	1. 本ユニットに接続可能な室外ユニットは、R410A対応シティマルチR2です。 2. 本ユニットは単独で室外ユニットに接続できません。必ず分流コントローラ親機を接続してください。 3. 分流コントローラ子機側室内ユニットの接続可能合計容量（子機2台接続時は2台分の合計）はP400形以下です。 4. 現地配管の断熱工事及びユニット設置方法については、据付説明書に従って実施してください。 5. 本ユニットは屋内設置専用ユニットです。 6. ユニットから発生する音（冷媒音）の影響のない場所に設置してください。 （ホテル等暗騒音が低い部屋で使用する場合、室内ユニット-分流コントローラ間を5m以上離してください。） 7. P112、P140、P160形室内ユニットは、1分岐に接続可能です。（但し、冷房能力が多少低下します。）			

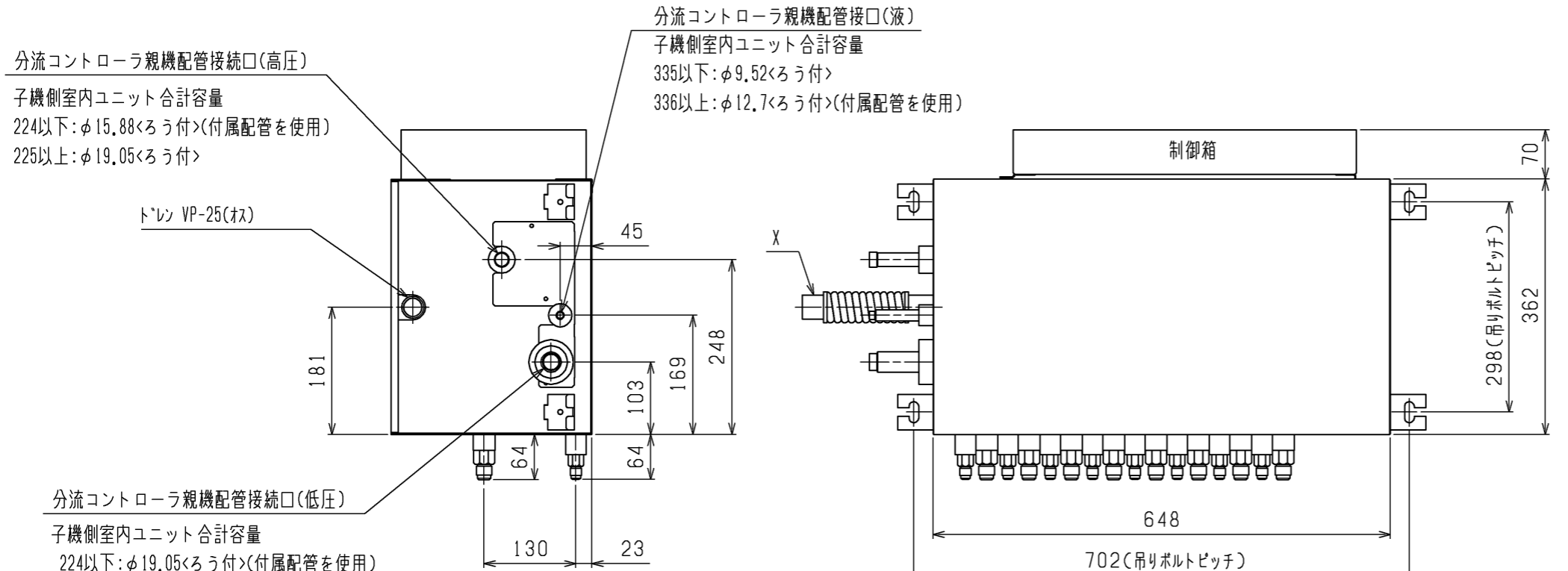
パッケージエアコン 仕様書 (分流コントローラ)	形名	CMB-P108GBG4		
 三菱電機株式会社	15-07-22	仕様書番号	WYNC1-9167-6	



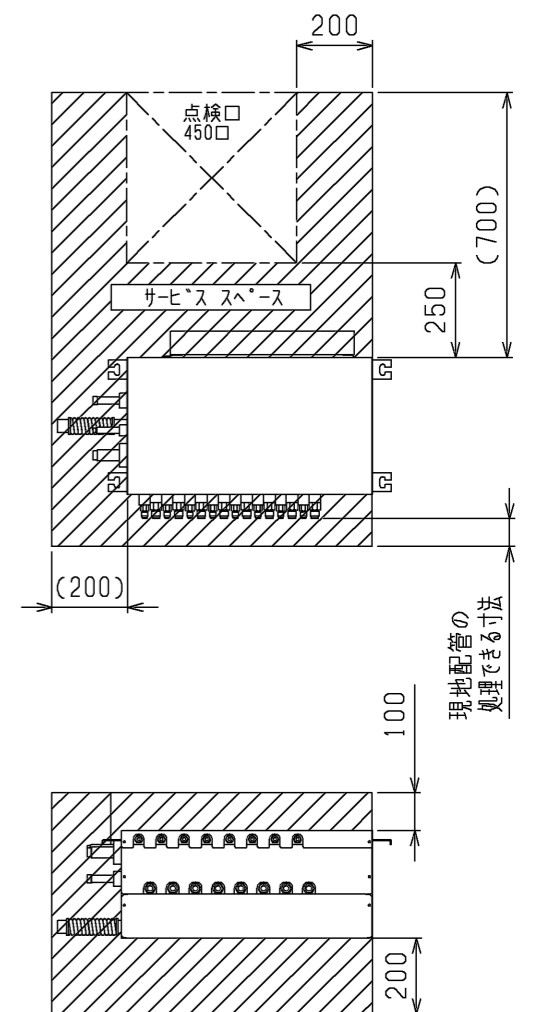
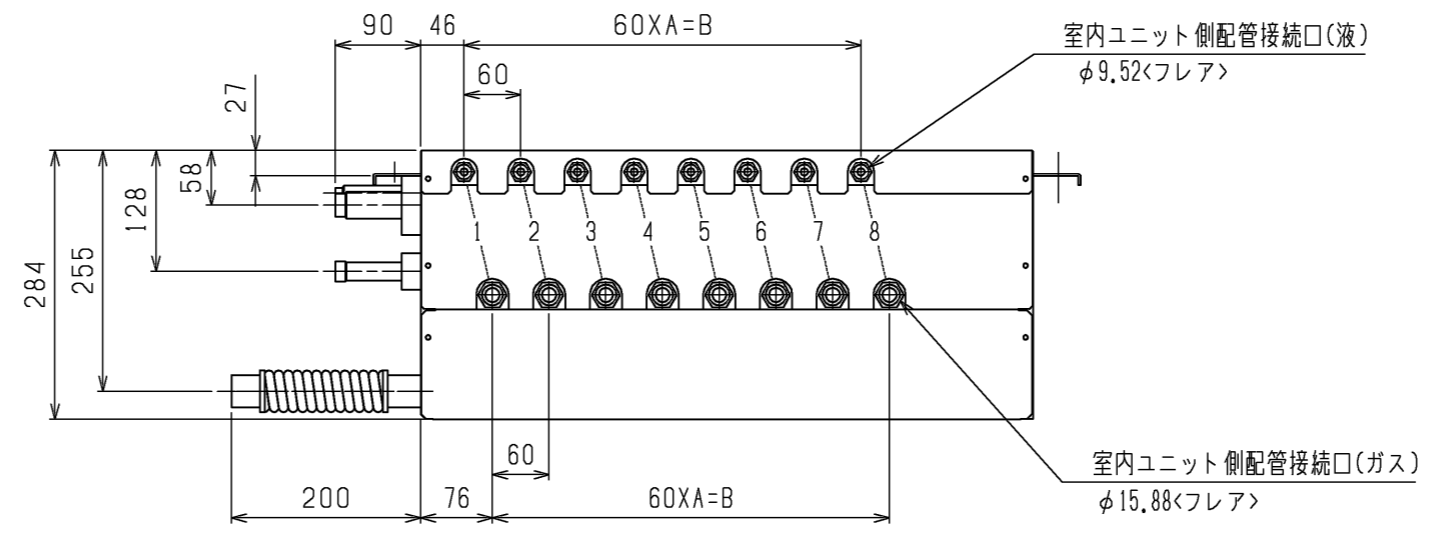
<付属品>

- ・冷媒<低压側>接続管.....4個
- ・冷媒<高压側>接続管.....2個
- ・冷媒<液側>接続管.....2個
- ・レデューサ(大,小).....分岐口数分
- ・ドレンホース.....1個
- ・ホースバンド.....1個
- ・パンタイ.....1本
- ・施工用座金(2種類).....8個

- 注1. 吊りボルト(φ10), ナット(M10)は現地にて手配して下さい。
 注2. サービススペースは下記による。
 (サービススペース部は出来るだけ、配管, ダクト等通さない様
 注意して下さい。)
 なお、下記サービススペース内の点検口(450口)は、サービスに
 必要な開口であり、製品を降ろすには別途開口が必要です。
 注3. 本機は単独使用出来ません。(分流コントローラ親機が必要です。)
 注4. 出荷時、室内ユニット側配管接続口には、キャップ, フレアナットを
 取り付けしています。



分流コントローラ親機配管接続口(低压)
 子機側室内ユニット合計容量
 224以下: φ19.05<ろう付>(付属配管を使用)
 225~335: φ22.2<ろう付>
 336以上: φ25.4<ろう付>(付属配管を使用)

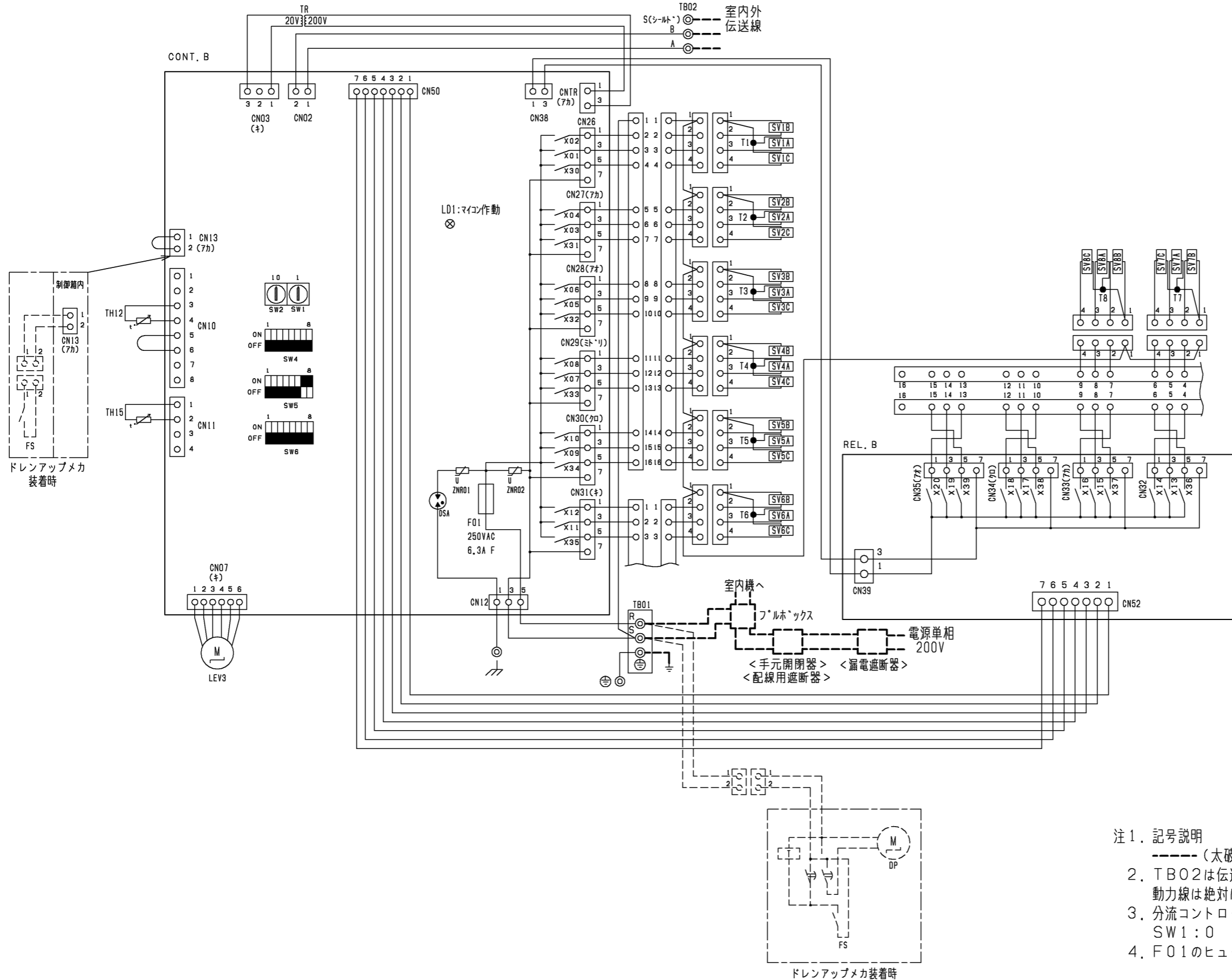


	A	B	分岐数
CMB-P104GBG4	3	180	4
CMB-P108GBG4	7	420	8

	作成日付 ISSUED	改定日付 REVISED	TITLE CMB-P104・108GBG4 インバータマルチエアコン フリープランシステム R410A対応分流コントローラ子機外形図
DIM. mm	15-07-07		
SCALE NTS	三菱電機株式会社		DRW.NO. W KS94C715
		REV. *	PAGE 1/1

(記号説明)

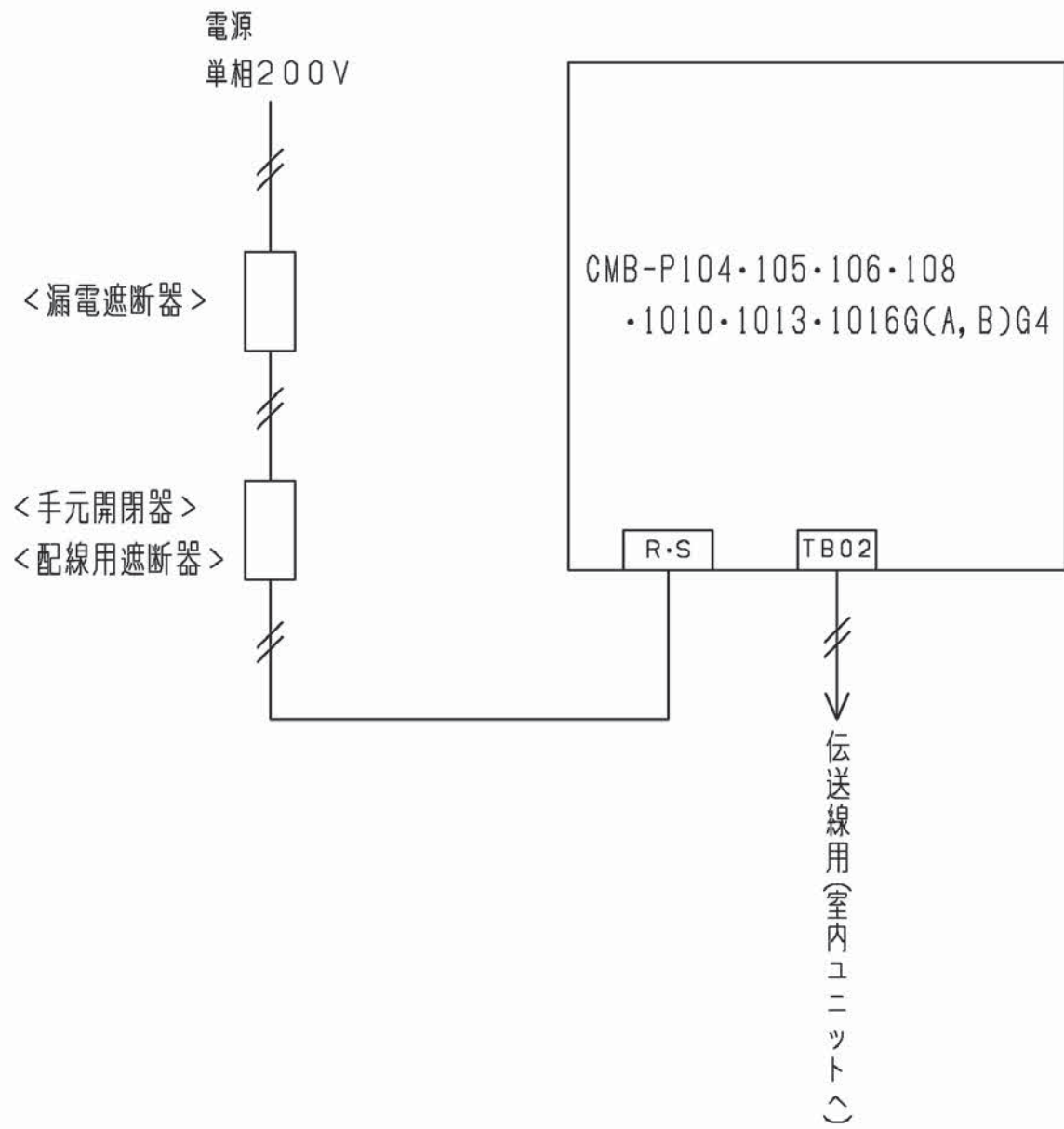
記号	名称
TR	トランス
TH12, 15	サーミスタセンサ
LEV3	膨張弁
REL.B	リレーキバン
CONT.B	分流コントローラキバン
TB01	端子台(電源用)
TB02	端子台(伝送用)
SV1~8A, B, C	電磁弁
T1~8	閉端接続子
F01	ヒューズ(AC250V 6.3A)
ドレンアップメカ (別売)	
DP	ドレンポンプ
FS	フロートスイッチ
T	タイマー



注1. 記号説明

- (太破線) : 現地配線 / - - - - - (細破線) : 別売部品
- 2. TB02は伝送用端子台です。
動力線は絶対に接続しないでください。
- 3. 分流コントローラキバンのスイッチの初期設定値は次の通りです。
SW1: 0 SW2: 0
- 4. F01のヒューズを交換時、6Aまたは、6.3Aのヒューズを使用してください。

	作成日付 ISSUED	改定日付 REVISED	TITLE		
	15-07-16		CMB-P108GBG4 インバータマルチエアコン フリープランシステム R410A対応分流コントローラ電気配線図		
SCALE NTS	三菱電機株式会社		DRW.NO. W KS94C789	REV.	PAGE 1/1



注. □印は端子番号又は端子台記号を示します。

電源線

電源太さ<mm> <必要最小サイズ>	手元開閉器		配線用遮断器 <A>	漏電遮断器 *1, *2
	開閉器容量 <A>	過電流保護器 *3 <A>		
1.6mm	15	15	15	20A 30mA 0.1sec以下

伝送線

伝送用配線太さ <mm ² >
1.25 シールド線

- *1 電源には必ずインバータ回路用漏電遮断器（三菱電機製NV-Cシリーズまたはその同等品）を取付けてください。
- *2 漏電遮断器で地絡保護専用のものは、手元開閉器または配線用遮断器を組み合わせで使用してください。
- *3 過電流保護器はB種ヒューズを使用する場合について示します。

	作成日付 ISSUED	改定日付 REVISED	TITLE
DIM. mm	15-07-16		CMB-P104・105・106・108・1010・1013・1016G(A,B)G4 インバータマルチエアコン フリープランシステム R410A対応分流コントローラ電源配線接続図
SCALE NTS	三菱電機株式会社		DRW.NO. W KJ94D445
			REV. PAGE 1/1