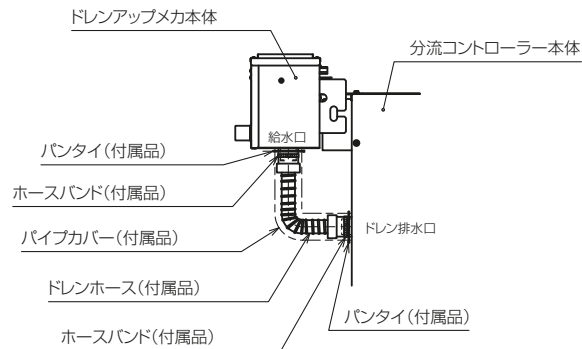
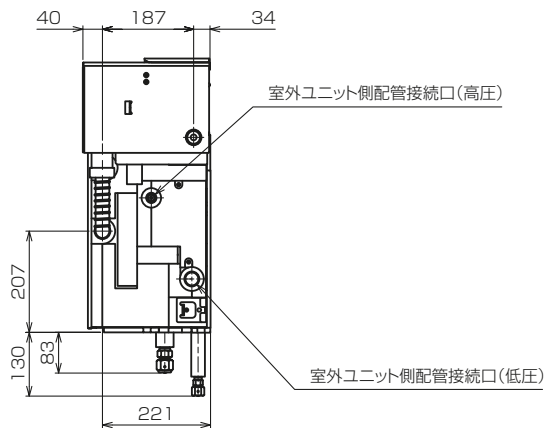
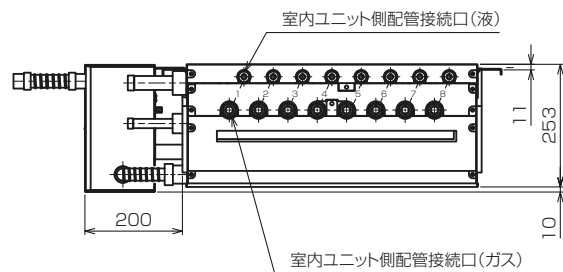
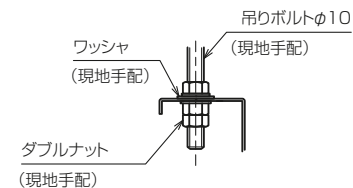
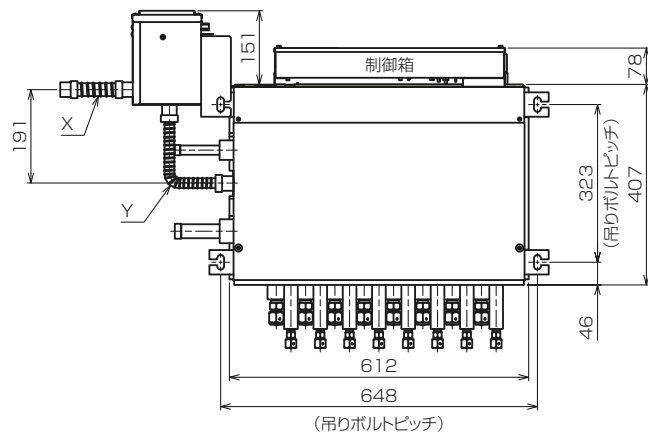


X部詳細



Y部詳細

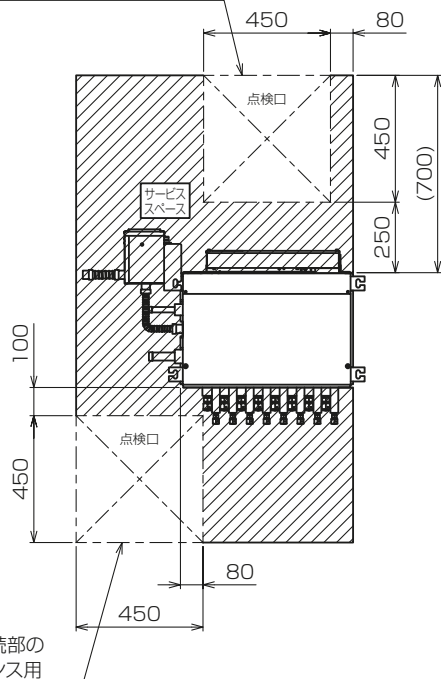


本図面の所有権は三菱電機株式会社にある。  
THIS DOCUMENT IS THE PROPERTY OF MITSUBISHI ELECTRIC CORPORATION.

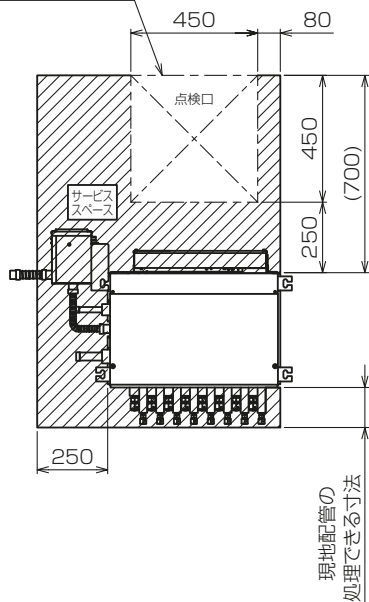
KB94C0R2

単位	スケール	作成日	形名	CMB-P108J1	
DIMENSIONS ARE IN MILLIMETERS	尺度 DO NOT SCALE	2019-04-15	インバータマルチエアコン フリープランシステム ドレンアップメカ組込 外形図		
三菱電機株式会社			図番	GA-CMBP108J1-D	副番
			頁	1/2	

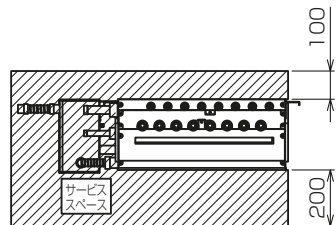
ドレンパン、制御箱、  
電気部品のメンテナンス用



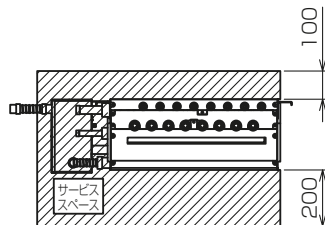
ドレンパン、制御箱、  
電気部品のメンテナンス用



フレア接続部の  
メンテナンス用



室内ユニット配管接続部の  
メンテナンスが必要な場合  
(注2,3)



室内ユニット配管接続部の  
メンテナンスが必要ない場合  
(注2)

<付属品>

- ・リード線セット
  - ・リード線……………2種類各1個
  - ・取付用ネジ(M5)……………4個
  - ・ゴムブッシュ……………1個
  - ・ケーブルストラップ……………1個
- ・ドレンホースセット(分流コントローラ本体とドレンアップメカの接続用)
  - ・ドレンホース……………1個
  - ・パイプカバー……………1個
  - ・ホースバンド……………2個
  - ・バンタイ……………2個
- ・ドレンホースセット(ドレンアップメカ接続用)
  - ・ドレンホース……………1個
  - ・パイプカバー……………1個
  - ・塩ビパイプ……………1個
  - ・ホースバンド……………3個
  - ・バンタイ……………2個
- ・取付用金具……………2種類各1個

- 注1.吊りボルト(φ10)、ワッシャ(M10)、ナット(M10)は現地にて手配してください。
- 注2.サービススペースは左記による。  
(サービススペース部はできるだけ、配管、ダクト等通さない様注意してください。)   
なお、サービススペース内の点検口(450□)は、サービスに必要な開口であり  
分流コントローラ本体を降ろすには別途開口が必要です。
- 注3.室内ユニット配管接続部のメンテナンスを行う場合は、室内ユニット配管接続側にも  
点検口(450□)を設けてください。
- 注4.ドレン配管の断熱については据付説明書を参照ください。
- 注5.本図はCMB-P108J1の場合です。

本図面の所有権は三菱電機株式会社にある。  
THIS DOCUMENT IS THE PROPERTY OF MITSUBISHI ELECTRIC CORPORATION.

KB94COR2

単位	スケール	作成日	形名	CMB-P108J1
DIMENSIONS ARE IN MILLIMETERS	尺度 DO NOT SCALE	2019-04-15	インバータマルチエアコン フリープランシステム ドレンアップメカ組込 外形図	
三菱電機株式会社			図番	GA-CMBP108J1-D
			副番	
			頁	2/2