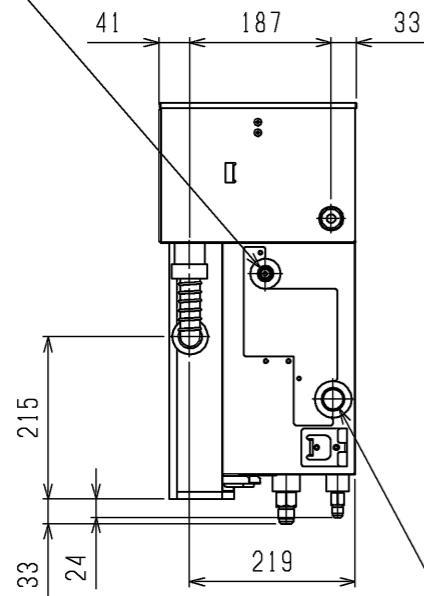


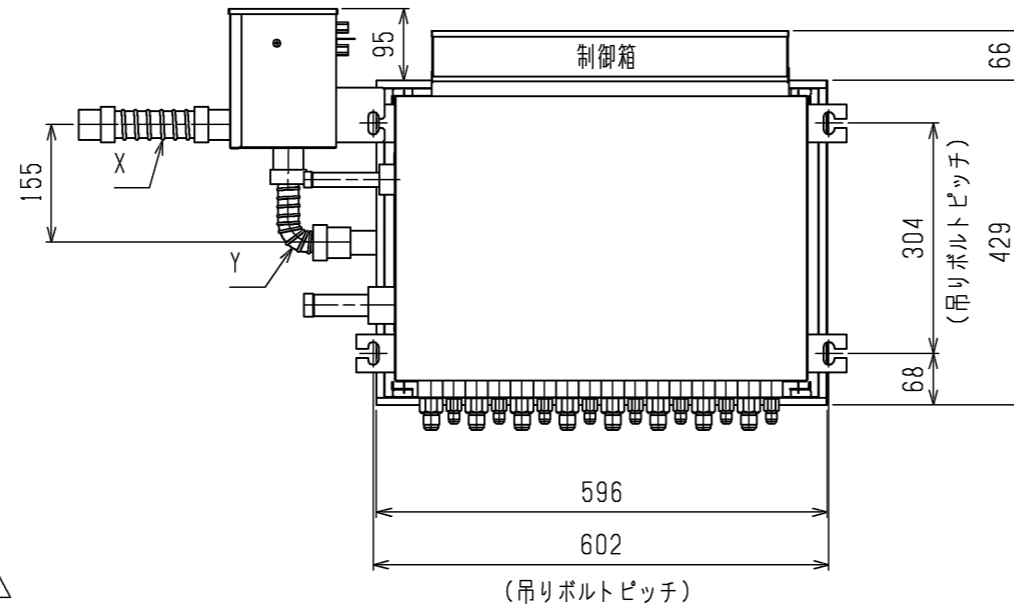
< 付属品 >

- ・ホースバンド . . . . . 3個
- ・塩ビパイプ . . . . . 1本
- ・リード線 . . . . . 2種類各1本
- ・パンタイ . . . . . 3本
- ・取付用金具 . . . . . 2種類各1個
- ・取付用ネジ(M4) . . . . . 1個
- ・取付用ネジ(M5) . . . . . 4個
- ・ドレンホースセット . . . . . 2種類各1組
- ・ゴムブッシュ . . . . . 1個
- ・ケーブルストラップ . . . . . 1本

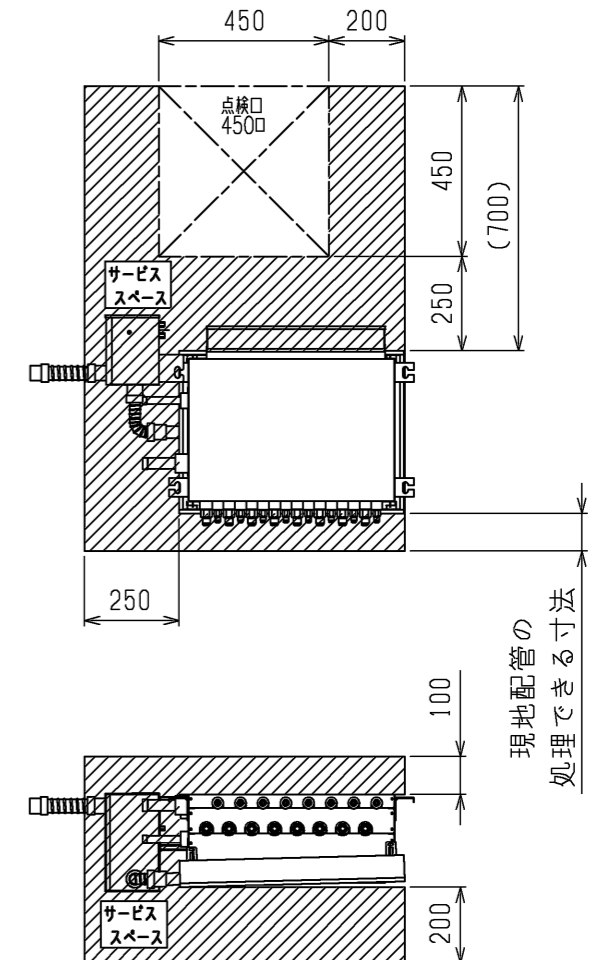
室外ユニット側配管接続口 (高圧)



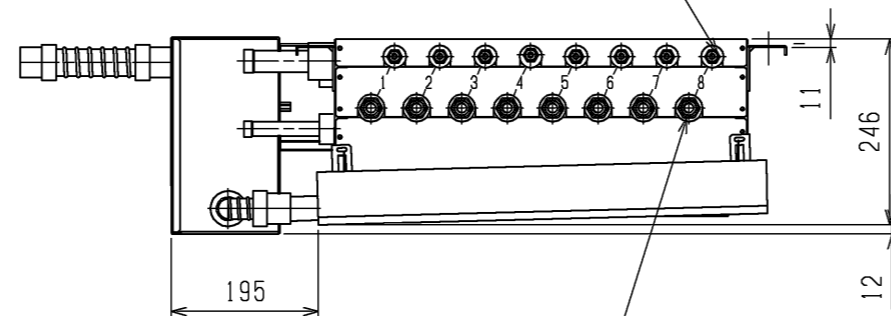
室外ユニット側配管接続口 (低圧)



注1. 吊りボルト (φ10)、ワッシャ (M10)、ナット (M10) は現地にて手配してください。  
 2. サービススペースは下記による。  
 (サービススペース部はできるだけ、配管、ダクト等通さない様注意してください。)



室内ユニット側配管接続口 (液)



室内ユニット側配管接続口 (ガス)

	作成日付 ISSUED	改定日付 REVISED	TITLE		
	17-06-08		CMB-P104・106・108J インバータマルチエアコン フリープランシステム ドレンアップメカ組込外形図		
SCALE NTS	三菱電機株式会社		DRW.NO. W KL94G616	REV. *	PAGE 1/1