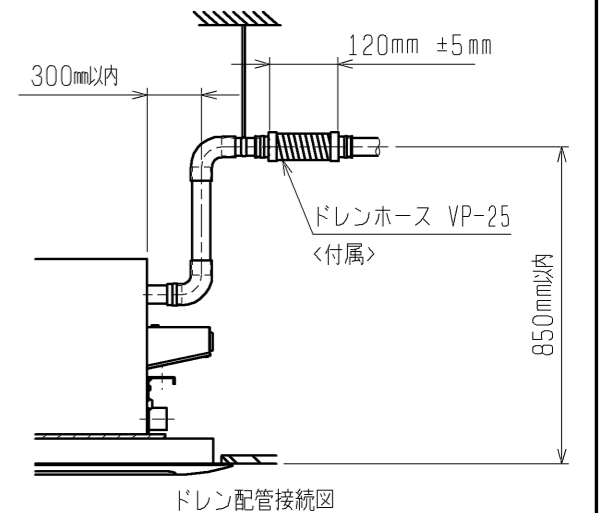
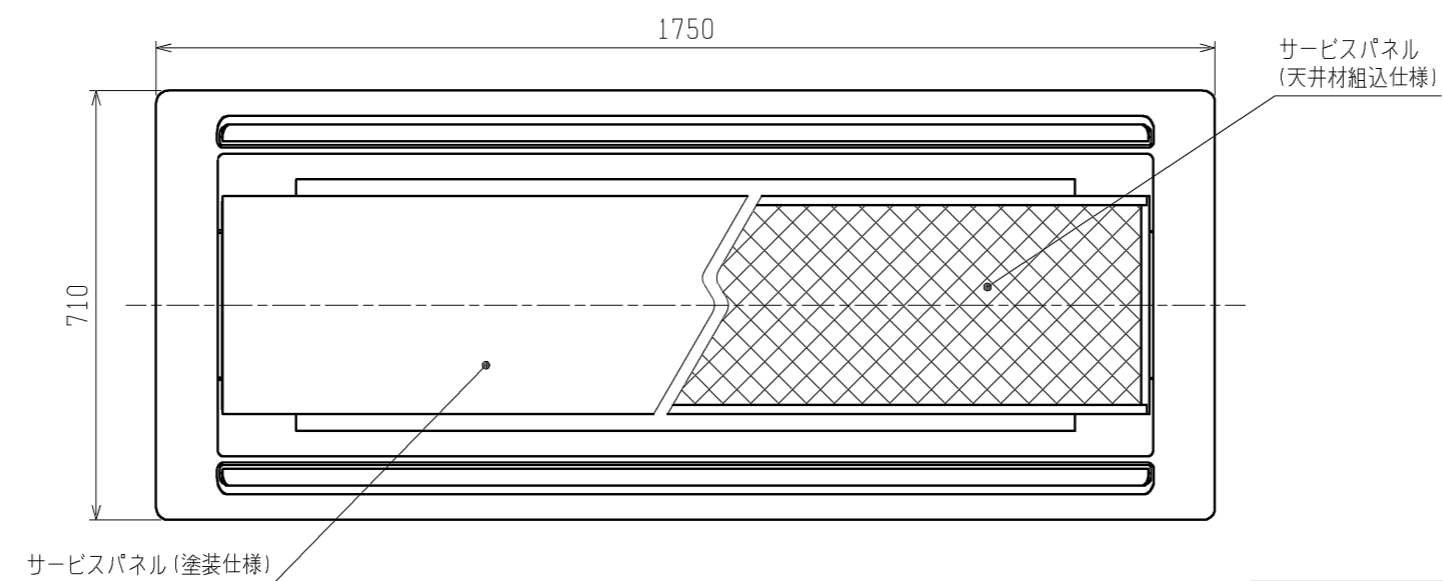
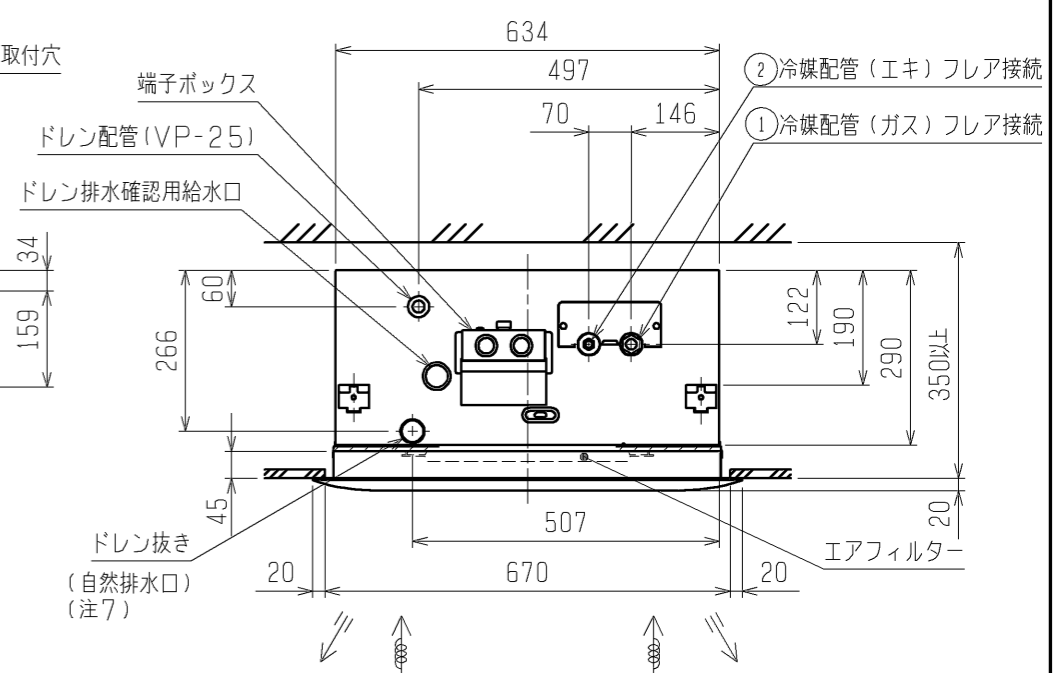
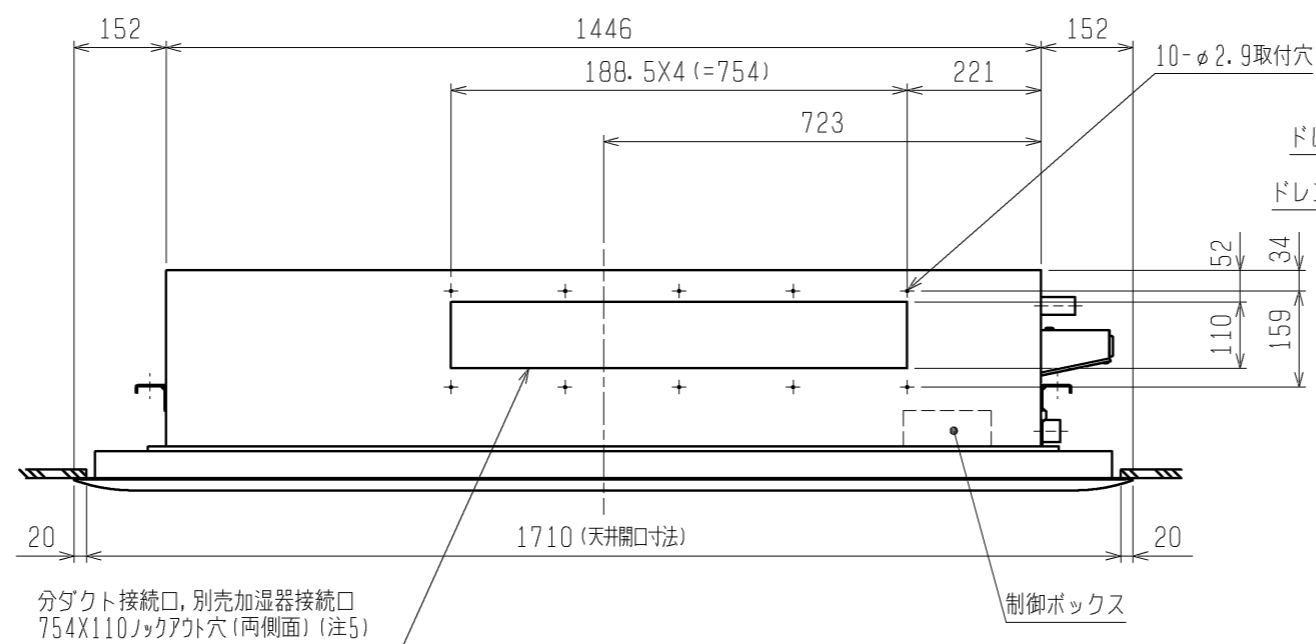
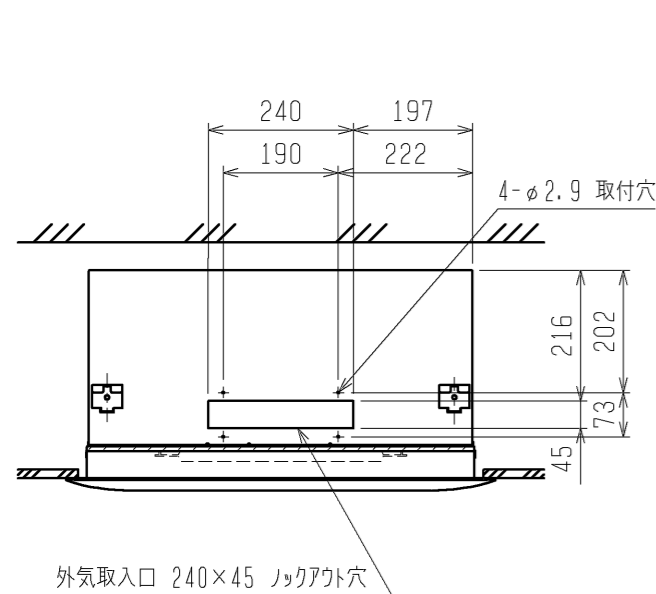


- 注1. 天井材組込タイプの化粧パネルをご使用の場合天井材組込可能最大厚さは21mmです。  
 注2. 吊りボルトは耐震など必要に応じ、振れ止め用耐震支持部材にて補強を行ってください。  
 注3. 吊りボルトおよび振れ止め用耐震支持部材はM10を使用してください。(現地御手配)  
 注4. オプションの高性能フィルター、パワー脱臭フィルター組込時は本体高さが110mmアップします。  
 注5. 分ダクト接続口は両側面にあります。(どちらか片方のみご使用可能です。)  
 注6. エアフィルターはパネルに同梱されています。  
 注7. ドレン自然排水を施工する場合はオプションの多機能ケースメント(110mmアップ)またはスパーサー(220mmアップ)をご使用ください。  
 注8. ドレンホースは、接着方式で室内ユニットと現地配管を固定してください。



本体形名	パネル形名	①ガス配管サイズ*	②エキ配管サイズ*
PL-RP112LA8	CMP-P112LWHG2 (塗装ハ <sup>®</sup> 礼)	φ15.88	φ9.52
PL-RP140LA8	CMP-P112LXHG2 (天井材組込ハ <sup>®</sup> 礼)		
PL-RP160LA8			

	作成日付 ISSUED	改定日付 REVISED	TITLE PL-RP112~160LA8 天井カセット形二方向吹出し室内ユニット外形図		
	DIM. mm	12-09-25			
SCALE NTS	三菱電機株式会社		DRW. NO. WKD94T703	REV.	PAGE 1 / 1