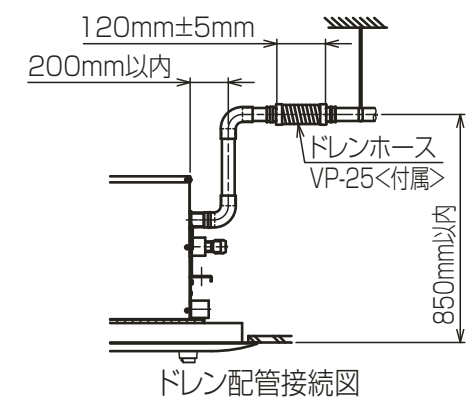
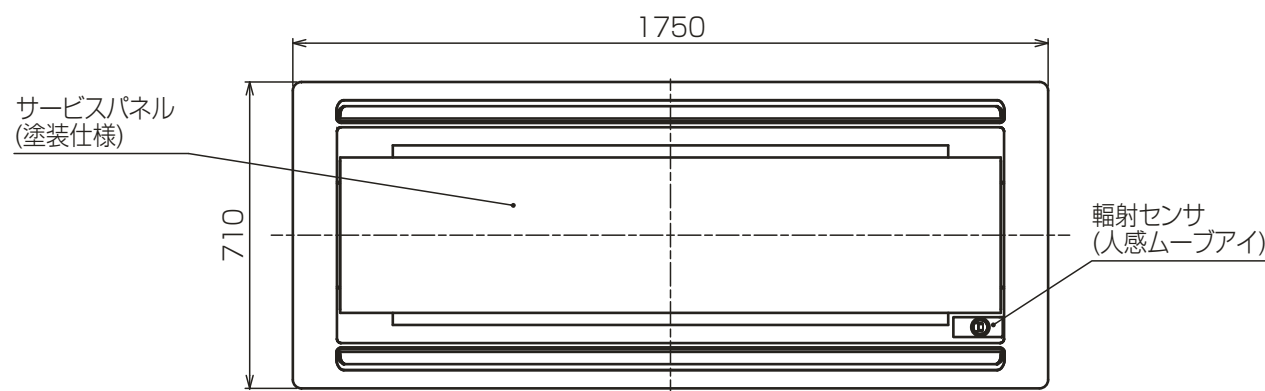
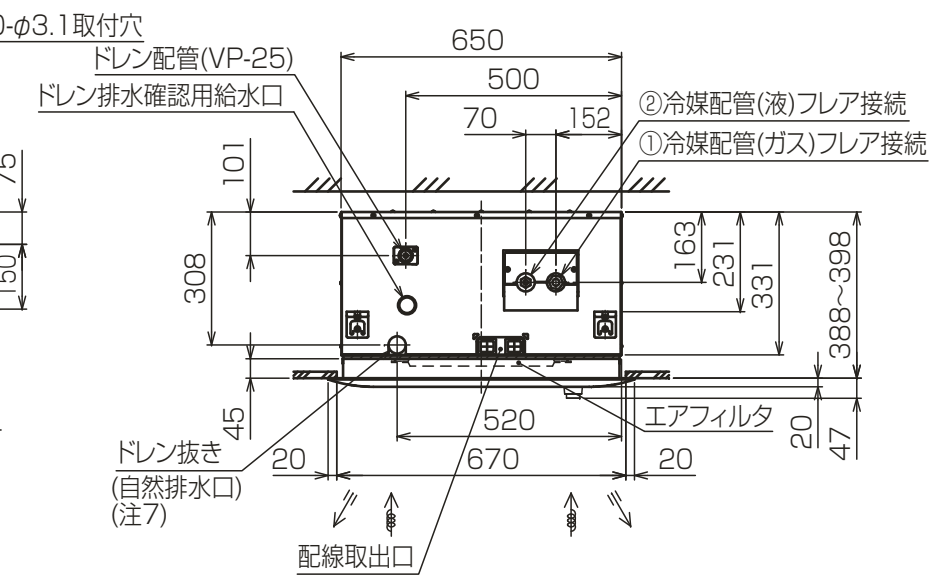
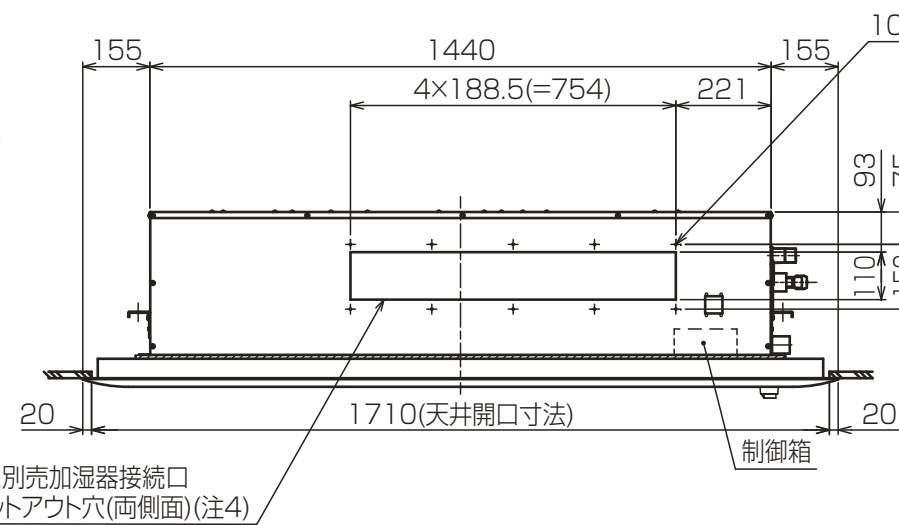
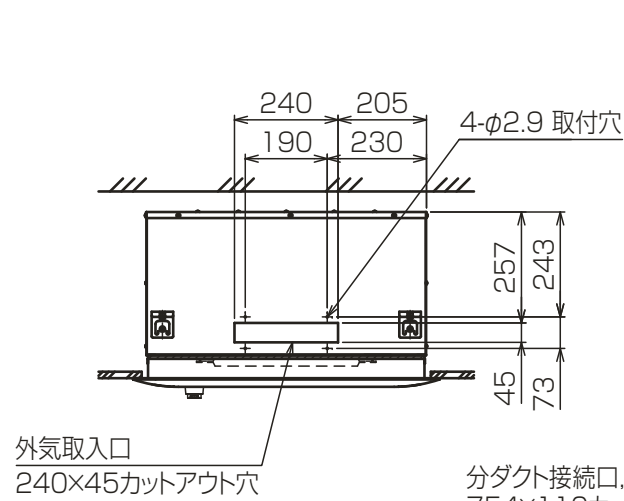


- 注1. 吊りボルトは耐震など必要に応じ、振れ止め用耐震支持部材にて補強を行ってください。
 2. 吊りボルトおよび振れ止め用耐震支持部材はM10を使用してください。(現地御手配)
 3. オプションの高性能フィルタ、パワー脱臭フィルタ組込時は本体高さが110mmアップします。
 4. 分ダクト接続口は両側面にあります。(どちらか片方のみご使用可能です。)
 5. エアフィルタはパネルに同梱されています。
 6. ドレンポンプ内蔵です。
 7. ドレン自然排水を施工する場合はオプションの多機能ケースメント(110mmアップ)またはスパーサ(220mmアップ)をご使用ください。
 8. ドレンホースは、接着方式で室内ユニットと現地配管を固定してください。自然排水口にドレンホースを接続される場合は必ず弊社指定(サービス部品)のホースバンドをご使用ください。指定のホースバンド以外を使用すると排水口が割れる場合があります、水漏れの原因となります。



<人感ムーブアイパネル組込み仕様>

機種	パネル形名	①ガス配管サイズ	②液配管サイズ
PLFY-P80LMG7	CMP-P140LWEG5	φ15.88	φ9.52
PLFY-P90LMG7			
PLFY-P112LMG7			
PLFY-P140LMG7			

本図面の所有権は三菱電機株式会社にある。
 THIS DOCUMENT IS THE PROPERTY OF MITSUBISHI ELECTRIC CORPORATION.

KB94C28U

単位	スケール	作成日	形名	PLFY-P140LMG7
DIMENSIONS ARE IN MILLIMETERS	尺度 SCALE DO NOT SCALE	2020-01-31	インバータマルチエアコン フリープランシステム 天井カセット形二方向吹出し室内ユニット 外形図	
三菱電機株式会社		図番	GA-PLFY-P140LMG7-JP	副番
		頁	1/1	