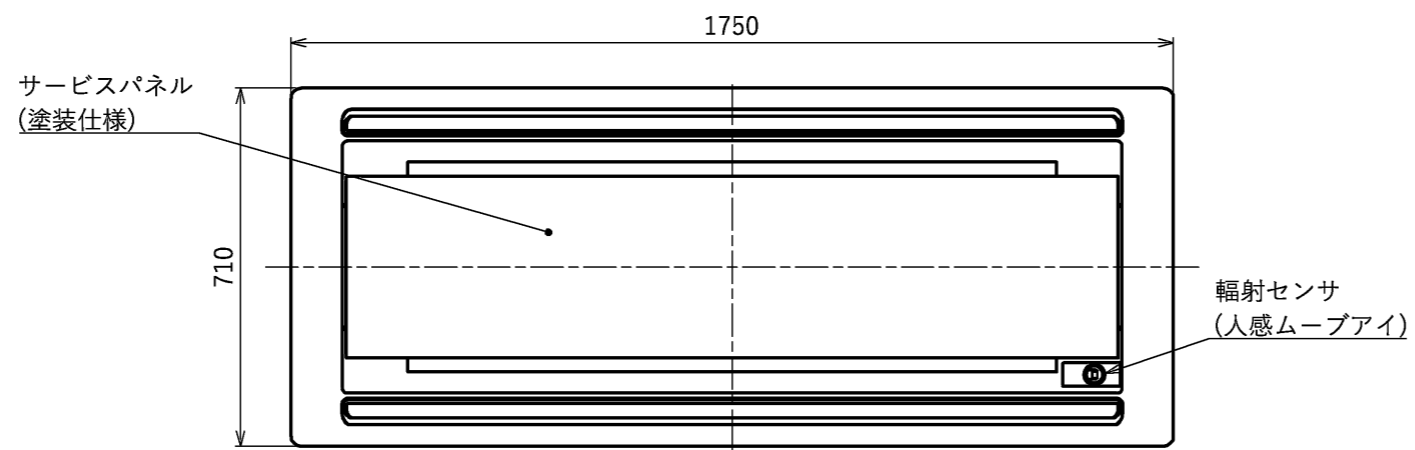
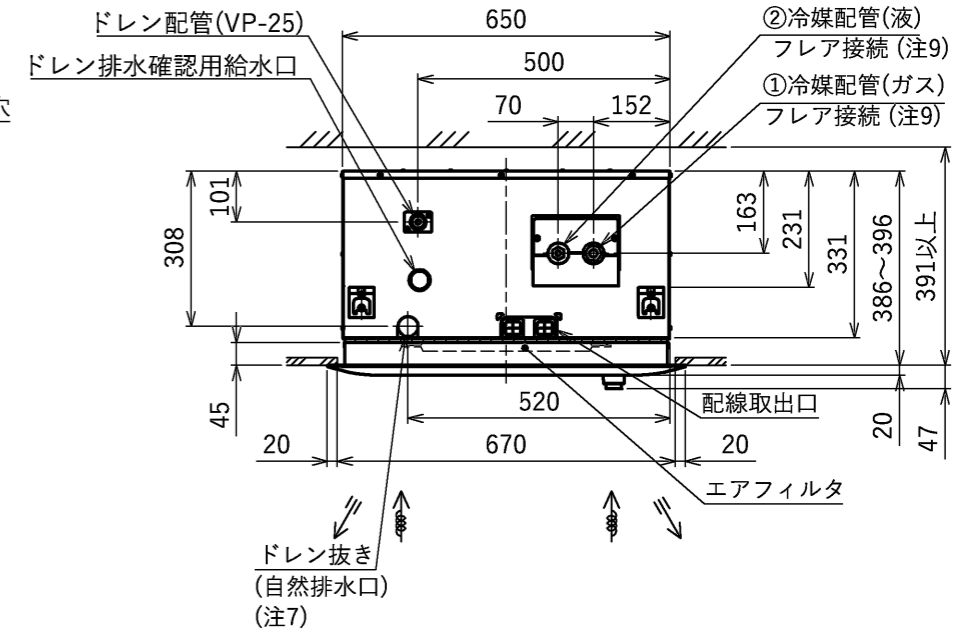
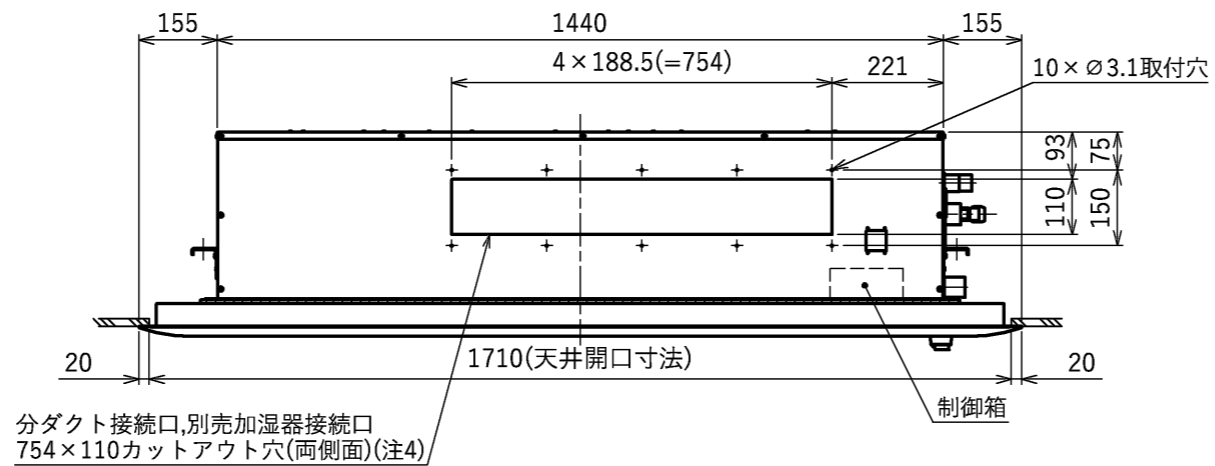
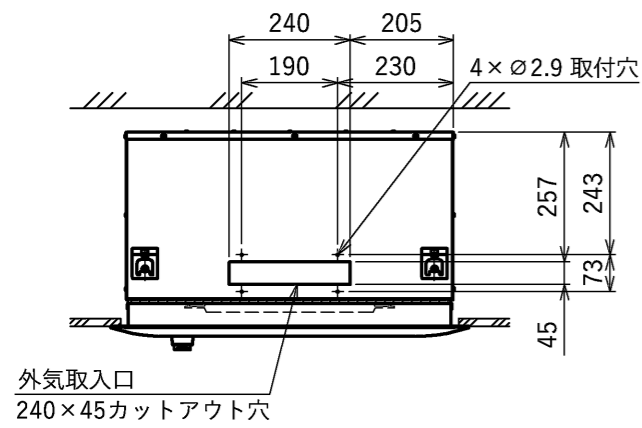


- 注1 吊りボルトは耐震など必要に応じ、振れ止め用耐震支持部材にて補強を行ってください。
 2 吊りボルトおよび振れ止め用耐震支持部材はM10を使用してください。(現地御手配)
 3 オプションの高性能フィルタ、パワー脱臭フィルタ組込時は本体高さが110mmアップします。
 4 分ダクト接続口は両側面にあります。(どちらか片方のみご使用可能です。)
 5 エアフィルタはパネルに同梱されています。
 6 ドレンポンプ内蔵です。
 7 ドレン自然排水を施工する場合はオプションの多機能ケースメント(110mmアップ)またはスペーサ(220mmアップ)をご使用ください。
 8 ドレンホースは、接着方式で室内ユニットと現地配管を固定してください。
 自然排水口にドレンホースを接続される場合は必ず弊社指定(サービス部品)のホースバンドをご使用ください。指定のホースバンド以外を使用すると排水口が割れる場合があり、水漏れの原因となります。
 9 別売ねじ継手を用いた配管接続は、別売ねじ継手付属の取付説明書を参照ください。



<人感ムーブアイパネル組込み仕様>

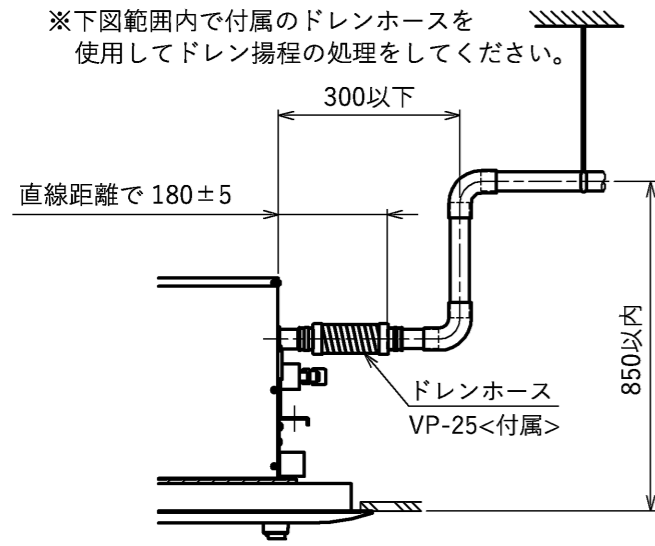
機種	パネル形名	①ガス配管サイズ	②液配管サイズ
PLFY-MP80LM	CMP-P140LWEG6	φ15.88	φ9.52
PLFY-MP90LM	CMP-P140LWEG6	φ15.88	φ9.52
PLFY-MP112LM	CMP-P140LWEG6	φ15.88	φ9.52
PLFY-MP140LM	CMP-P140LWEG6	φ15.88	φ9.52

本図面の所有権は三菱電機株式会社にある。
 THIS DOCUMENT IS THE PROPERTY OF MITSUBISHI ELECTRIC CORPORATION.

 DIMENSIONS ARE IN MILLIMETERS 尺度 SCALE DO NOT SCALE	作成日付 ISSUED 2024-06-28	改定日付 REVISED	TITLE PLFY-MP80,90,112,140LM インバータマルチエアコン フリープランシステム 天井カセット形二方向吹出し室内ユニット 外形図
	三菱電機株式会社		DWG.NO. W KB94C8HV REV. PAGE 1/2

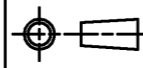
ドレン配管接続図

※下図範囲内で付属のドレンホースを使用してドレン揚程の処理をしてください。



<人感ムーブアイパネル組込み仕様>

本図面の所有権は三菱電機株式会社にある。
THIS DOCUMENT IS THE PROPERTY OF MITSUBISHI ELECTRIC CORPORATION.

 DIMENSIONS ARE IN MILLIMETERS	作成日付 ISSUED	改定日付 REVISED	TITLE
	2024-06-28		PLFY-MP80,90,112,140LM インバータマルチエアコン フリープランシステム 天井カセット形二方向吹出し室内ユニット 外形図
尺度 SCALE DO NOT SCALE	三菱電機株式会社		DWG.NO. W KB94C8HV
		REV.	PAGE 2/2