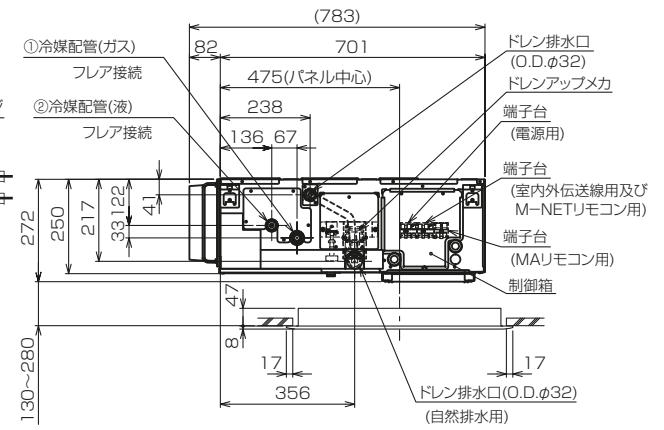


- 注1.吊りボルトは耐震など必要に応じ、振れ止め用耐震支持部材にて補強を行ってください。
 2.吊りボルトおよび振れ止め用耐震支持部材はM10を使用してください。(現地御手配)
 3.ドレンポンプ内蔵です。
 4.ドレンポンプ試運転時は、室内制御基板上コネクタ(SWE)をONに差し替えてください。ドレンポンプがまわります。
 5.ドレンホースは、接着方式で室内ユニットと現地配管を固定してください。自然排水口にドレンホースを接続される場合は必ず弊社指定(サービス部品)のホースバンドをご使用ください。指定のホースバンド以外を使用すると排水口が割れる場合があります、水漏れの原因となります。
 6.オプションの高性能フィルタ組込時は本体高さが55mmアップします。
 7.天井材組込タイプの化粧パネルをご使用の場合、天井材組込可能最大厚さは20mmです。



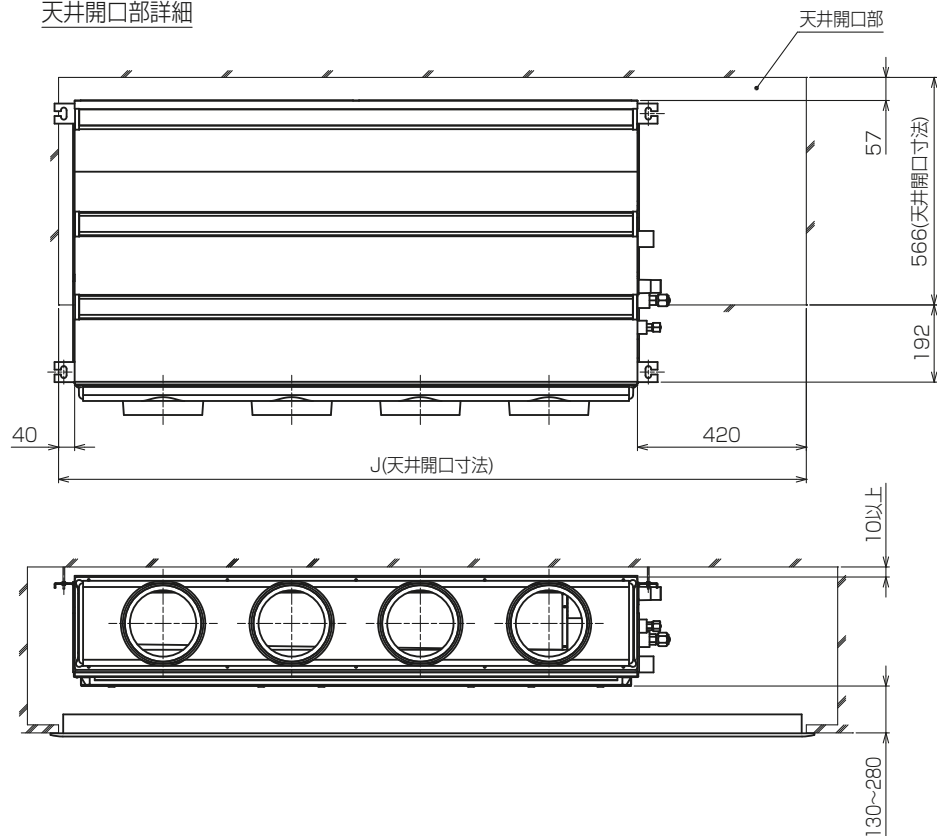
機種	パネル形名	A	B	C	D	E	F	G	H	①ガス配管サイズ	②液配管サイズ
PDFY-P22.00.000MG7	CMP-P06DLWHG(塗装/パネル)	700	754	800	210	200			1200	φ12.7	φ8.35
	CMP-P06DLXHIG(天井材組込/パネル)										
PDFY-P45.500MG7	CMP-P06DLWHG(塗装/パネル)	900	954	1000	225	450			1400	φ15.88	φ9.52
	CMP-P06DLXHIG(天井材組込/パネル)										
PDFY-P71.00.000MG7	CMP-P06DLWHG(塗装/パネル)	1100	1154	1200	230	320	320		1600	φ15.88	φ9.52
	CMP-P06DLXHIG(天井材組込/パネル)										
PDFY-P112.140MG7	CMP-P160DLWHG(塗装/パネル)	1400	1454	1500	220	320	320	1900		φ15.88	φ9.52
	CMP-P160DLXHIG(天井材組込/パネル)										

本図面の所有権は三菱電機株式会社にある。
 THIS DOCUMENT IS THE PROPERTY OF MITSUBISHI ELECTRIC CORPORATION.

<標準仕様(下吸込)>
 KB94C26Z

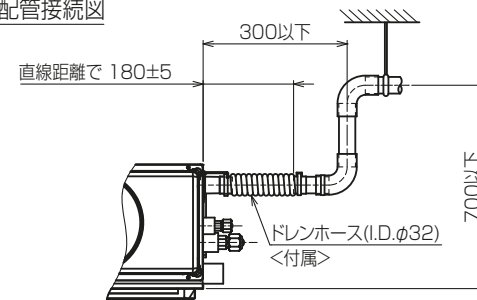
単位	スケール	作成日	形名	PDFY-P140GMG7
DIMENSIONS ARE IN MILLIMETERS	尺度 DO NOT SCALE	2020-01-15	インバータマルチエアコン フリープランシステム 天井ビルトイン形室内ユニット 外形図	
三菱電機株式会社			図番	GA-PDFYP140GMG7-BI
			副番	
			頁	1/2

天井開口部詳細

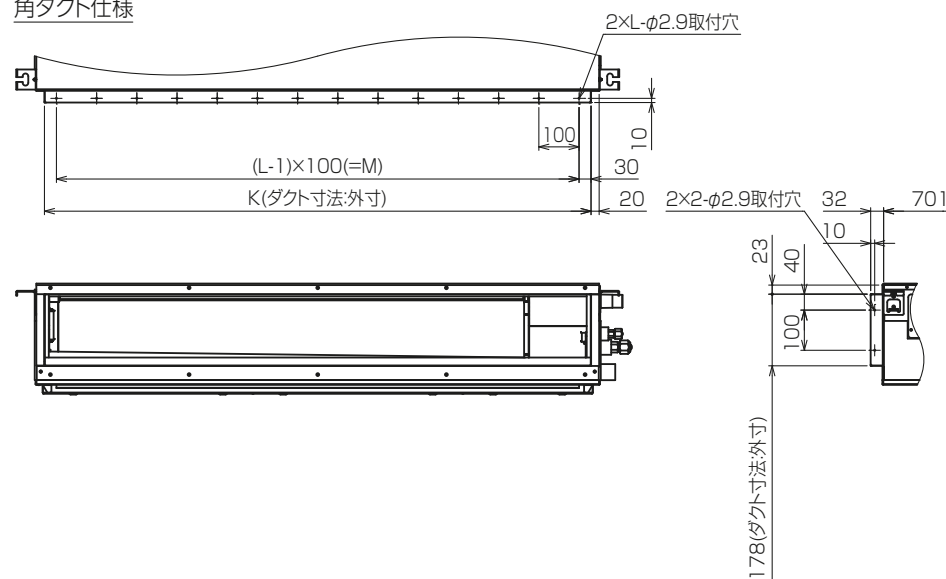


機種	J	K	L	M
PDFY-P22.20.300MG7	1100	600	7	600
PDFY-P45.500MG7	1300	800	9	800
PDFY-P71.80.900MG7	1500	1000	11	1000
PDFY-P112.140GMG7	1860	1360	14	1300

ドレン配管接続図



角ダクト仕様



<標準仕様(下吸込)>

本図面の所有権は三菱電機株式会社にある。
THIS DOCUMENT IS THE PROPERTY OF MITSUBISHI ELECTRIC CORPORATION.

KB94C26Z

単位	スケール	作成日	形名	PDFY-P140GMG7
DIMENSIONS ARE IN MILLIMETERS	尺度 SCALE DO NOT SCALE	2020-01-15	インバータマルチエアコン フリープランシステム 天井ビルトイン形室内ユニット 外形図	
三菱電機株式会社			図番	GA-PDFYP140GMG7-BI
			副番	
			頁	2/2