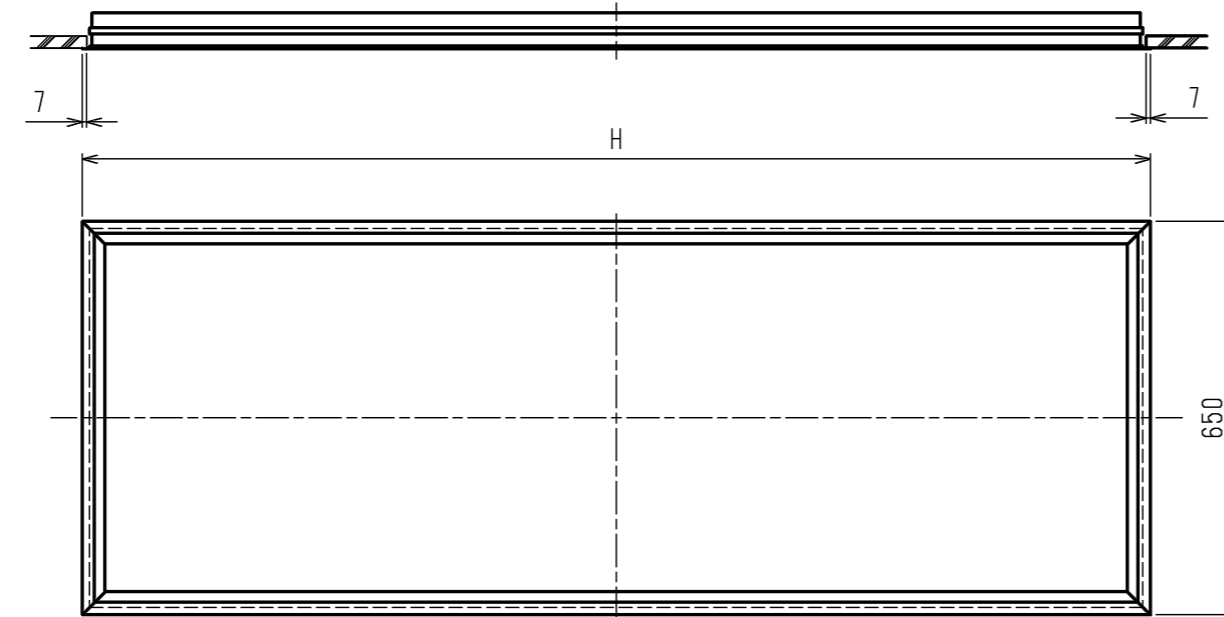
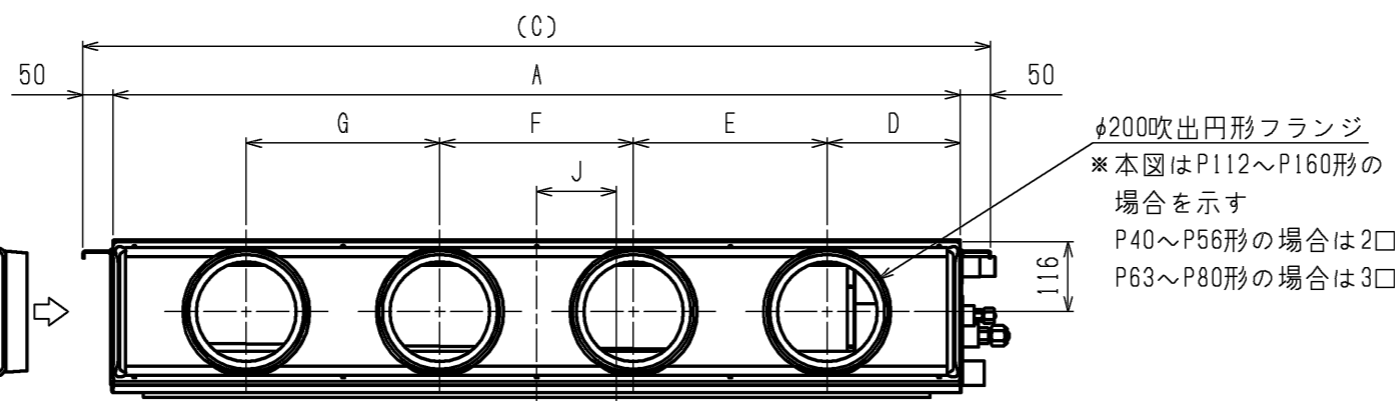
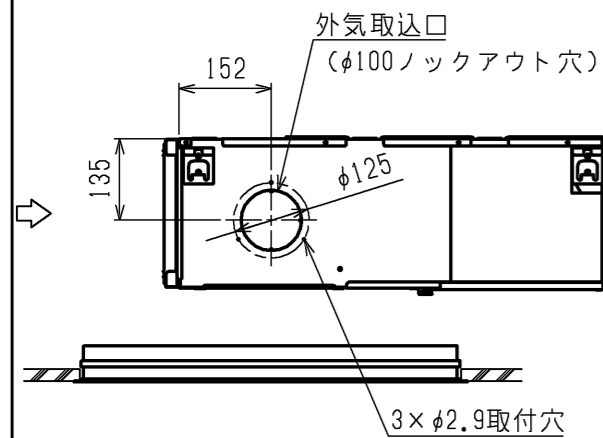
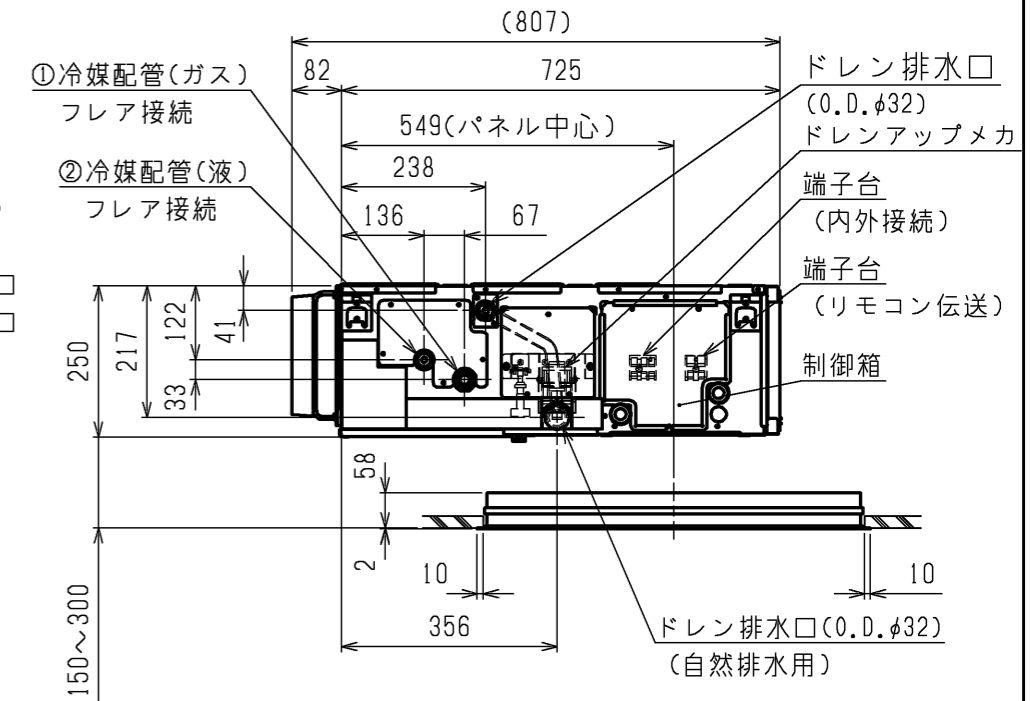


- 吊りボルトは耐震など必要に応じ、振れ止め用耐震支持部材にて補強を行ってください。
- 吊りボルトおよび振れ止め用耐震支持部材はM10を使用してください。(現地御手配)
- ドレンポンプ内蔵です。
- ドレンホースは、接着方式で室内ユニットと現地配管を固定してください。自然排水口にドレンホースを接続される場合は必ず弊社指定(サービス部品)のホースバンドをご使用ください。指定のホースバンド以外を使用すると排水口が割れる場合があります、水漏れの原因となります。
- 天井材組込タイプの化粧パネルをご使用の場合、天井材組込可能最大厚さは16mmです。



メンテナンスパネル



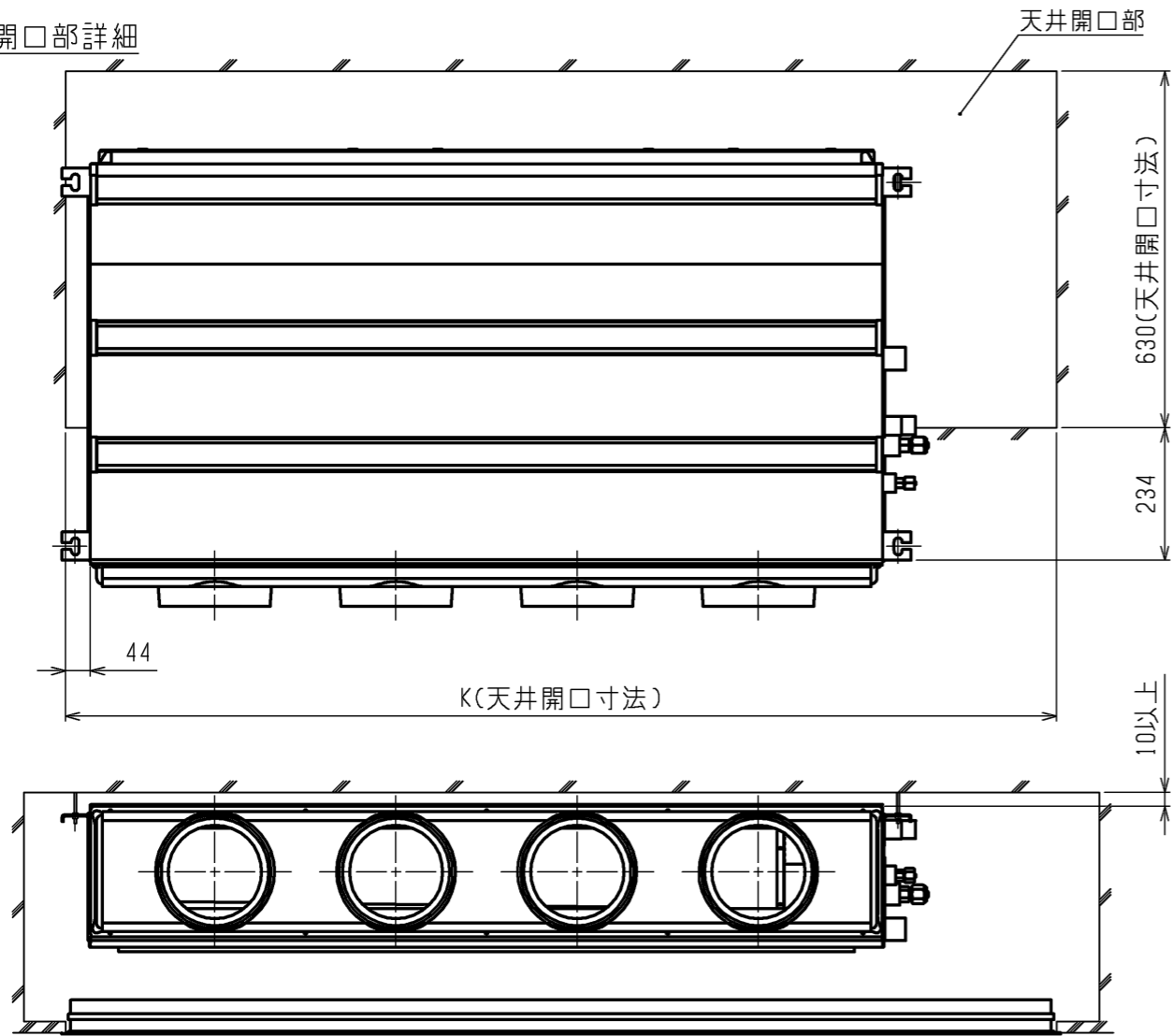
機種	パネル形名	A	B	C	D	E	F	G	H	J	①ガス配管サイズ	②液配管サイズ
PD-RP40, 50, 56GA17	CMP-P90DMWG1 (メンテナンスパネル)	900	954	1000	225	450	-	-	1440	149	φ12.7	φ6.35
PD-RP63GA17		1100	1154	1200	230	320	320	-		219		
PD-RP71, 80GA17		1100	1154	1200	230	320	320	-		119		
PD-RP112, 140, 160GA17	CMP-P160DMWG1 (メンテナンスパネル)	1400	1454	1500	220	320	320	320	1765	131.5	φ15.88	φ9.52

本図面の所有権は三菱電機株式会社にある。
THIS DOCUMENT IS THE PROPERTY OF MITSUBISHI ELECTRIC CORPORATION.

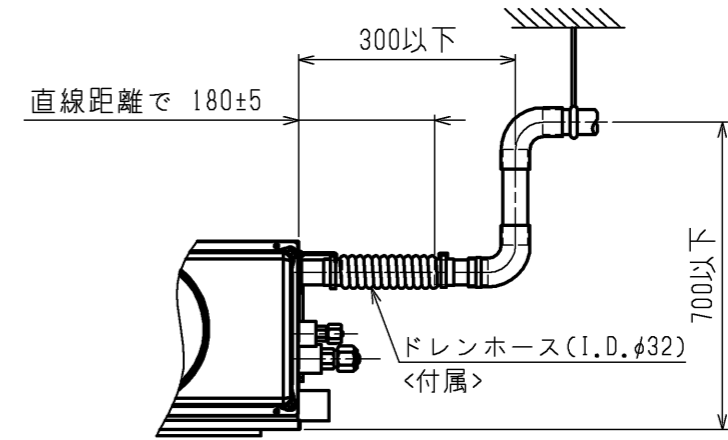
<標準仕様(後吸込)>

 DIMENSIONS ARE IN MILLIMETERS 尺度 SCALE DO NOT SCALE	作成日付 ISSUED	改定日付 REVISED	TITLE
	2020-12-01		PD-RP40,50,56,63,71,80,112,140,160GA17 天井ビルトイン形室内ユニット 外形図
三菱電機株式会社			DWG.NO. W KB94C42Y
			REV. PAGE 1/2

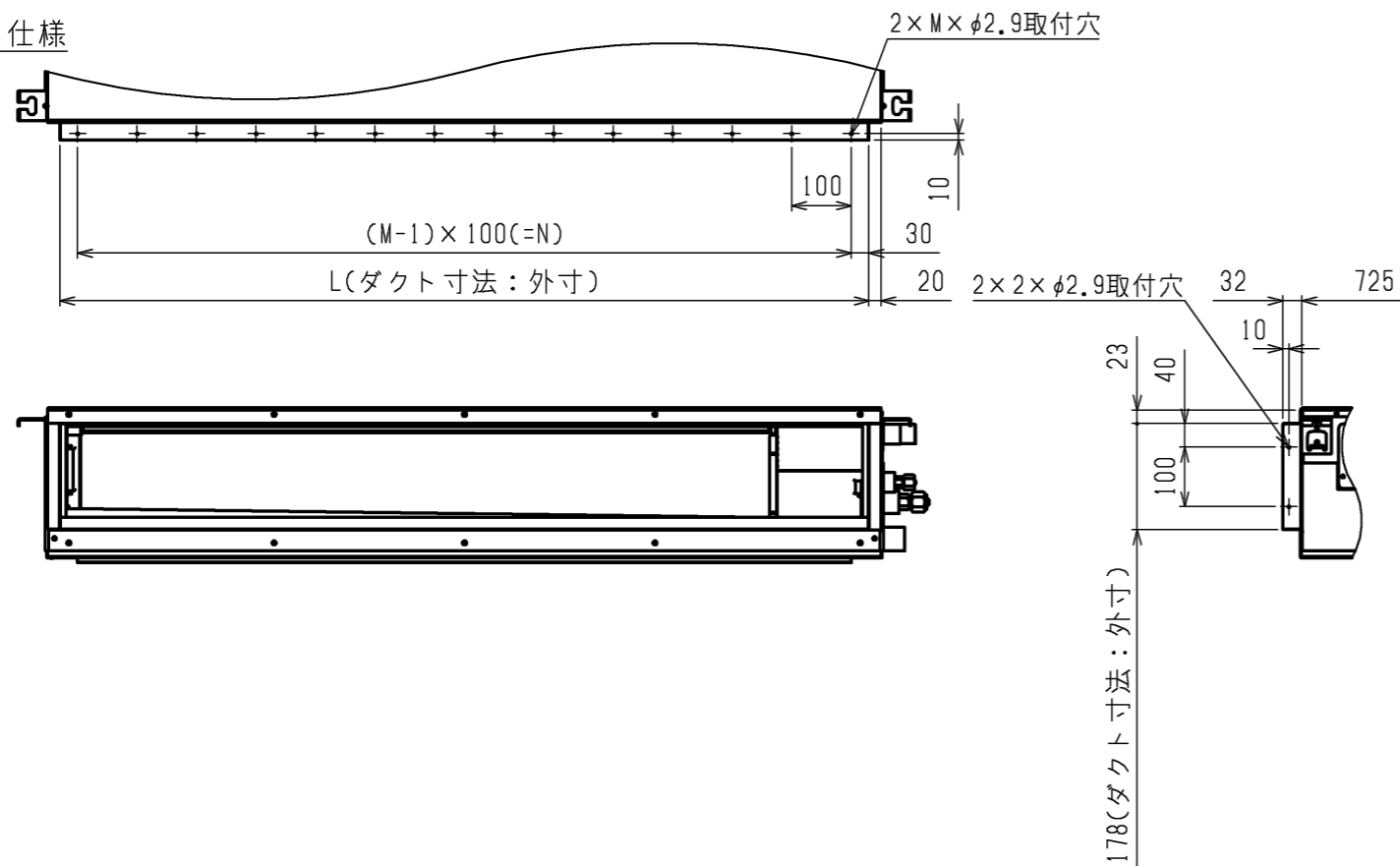
天井開口部詳細



ドレン配管接続図



角ダクト仕様

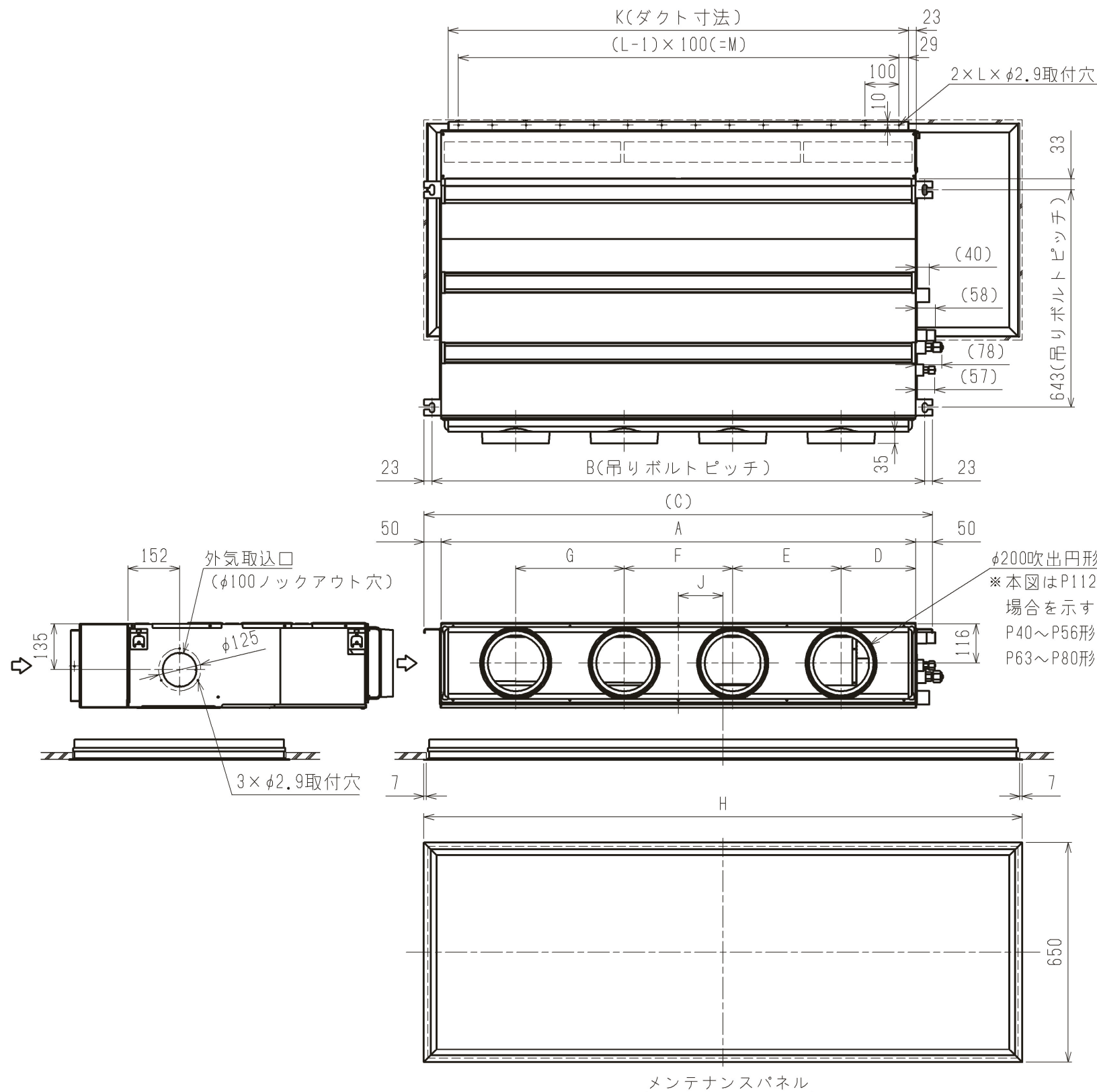


機種	K	L	M	N
PD-RP40, 50, 56GA17	1426	860	9	800
PD-RP63, 71, 80GA17		1060	11	1000
PD-RP112, 140, 160GA17	1751	1360	14	1300

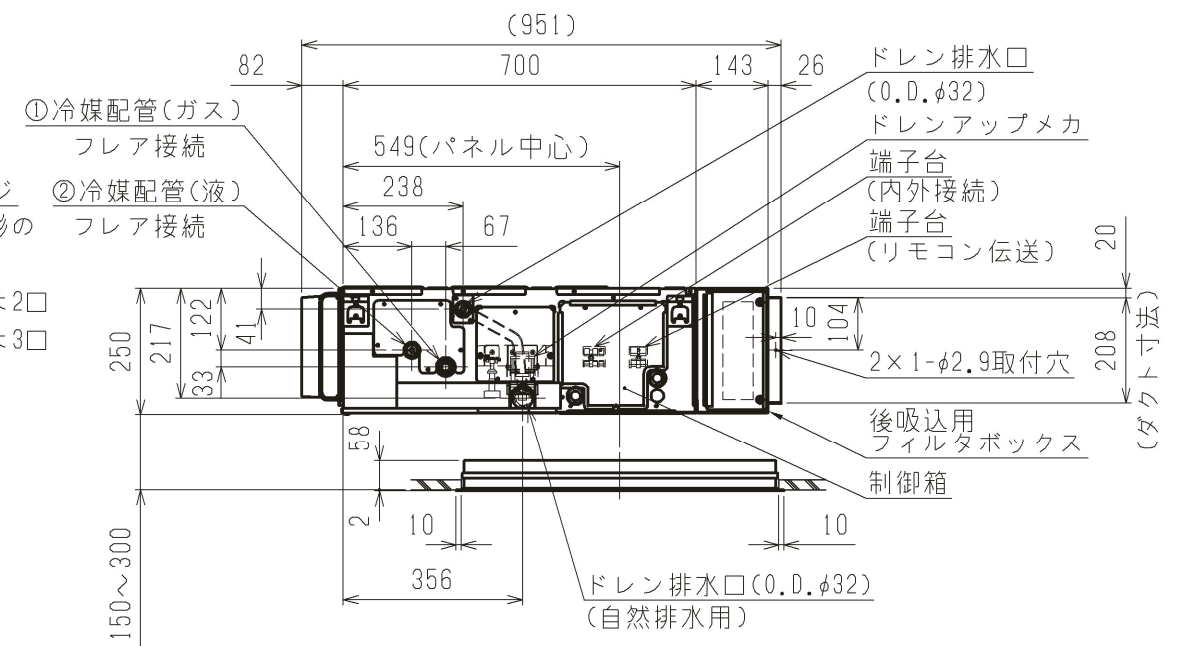
本図面の所有権は三菱電機株式会社にある。
THIS DOCUMENT IS THE PROPERTY OF MITSUBISHI ELECTRIC CORPORATION.

<標準仕様(後吸込)>

 DIMENSIONS ARE IN MILLIMETERS	作成日付 ISSUED	改定日付 REVISED	TITLE
	2020-12-01		PD-RP40,50,56,63,71,80,112,140,160GA17 天井ビルトイン形室内ユニット 外形図
尺度 SCALE DO NOT SCALE	三菱電機株式会社		DWG.NO. W KB94C42Y
	REV.	PAGE	
		2/2	



1. 吊りボルトは耐震など必要に応じ、振れ止め用耐震支持部材にて補強を行ってください。
2. 吊りボルトおよび振れ止め用耐震支持部材はM10を使用してください。(現地御手配)
3. ドレンポンプ内蔵です。
4. ドレンホースは、接着方式で室内ユニットと現地配管を固定してください。自然排水口にドレンホースを接続される場合は必ず弊社指定(サービス部品)のホースバンドをご使用ください。指定のホースバンド以外を使用すると排水口が割れる場合があります、水漏れの原因となります。
5. 天井材組込タイプの化粧パネルをご使用の場合、天井材組込可能最大厚さは16mmです。
6. フィルタボックス内での高性能フィルタと清潔Vフィルタ(ロングライフ)の併用はできません。



機種	パネル形名	A	B	C	D	E	F	G	H	J	K	L	M	①ガス配管サイズ	②液配管サイズ
PD-RP40, 50, 56GA17	CMP-P90DMWG1 (メンテナンスパネル)	900	954	1000	225	450	-	-	1440	149	858	9	800	$\phi 12.7$	$\phi 6.35$
PD-RP63GA17		1100	1154	1200	230	320	320	-		219	1058	11	1000		
PD-RP71, 80GA17		1400	1454	1500	220	320	320	320		1765	131.5	1358	14		

本図面の所有権は三菱電機株式会社にある。
THIS DOCUMENT IS THE PROPERTY OF MITSUBISHI ELECTRIC CORPORATION.

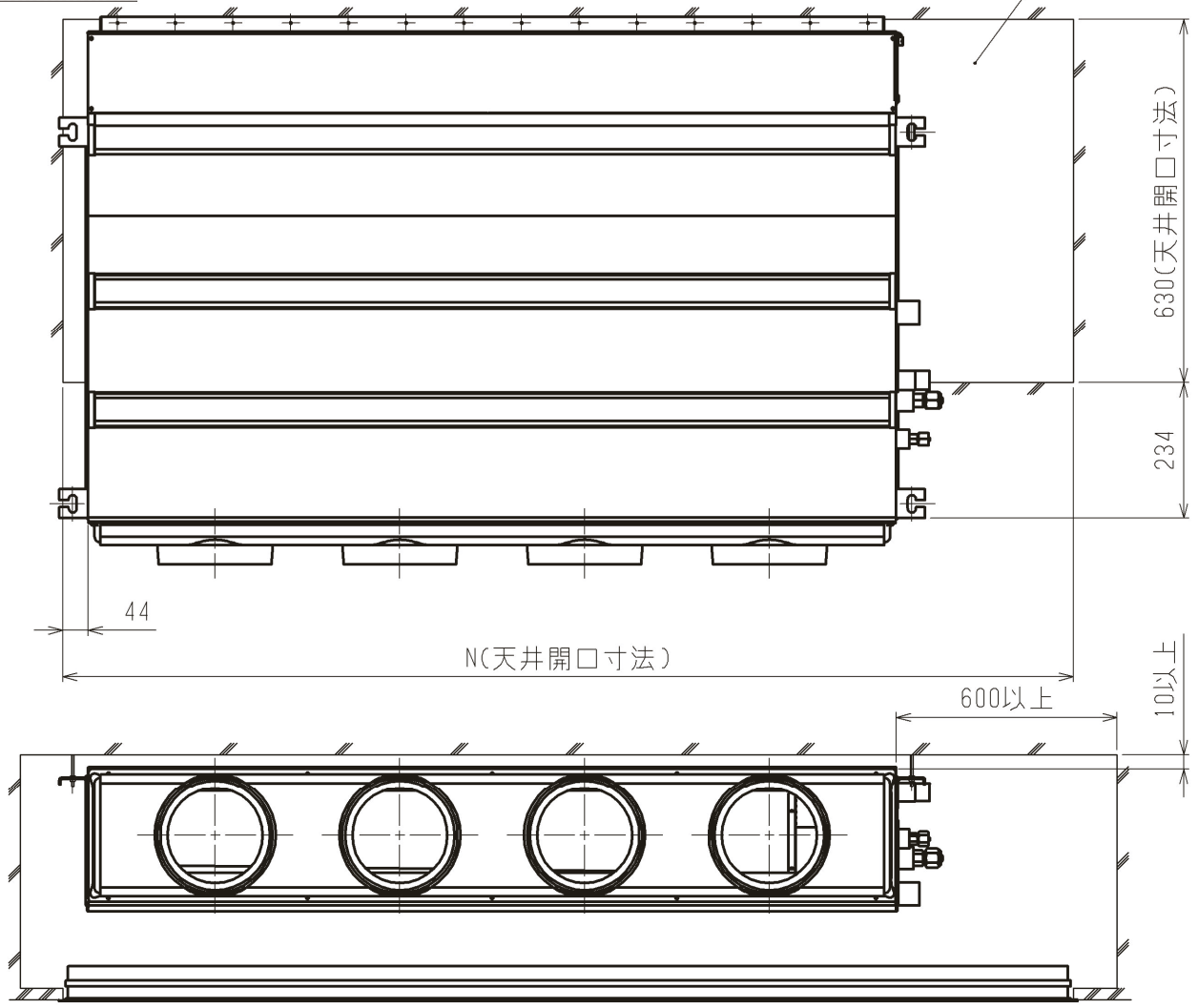
作成日付 ISSUED: 2020-12-01
改定日付 REVISED: 2021-02-22

TITLE: PD-RP40,50,56,63,71,80,112,140,160GA17
天井ビルトイン形室内ユニット 外形図

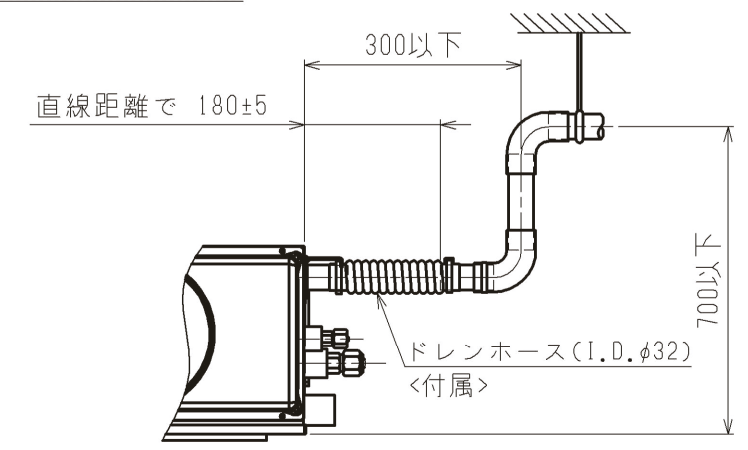
三菱電機株式会社
DWG.NO. W KB94C42Z
REV. A
PAGE 1/2

天井開口部詳細

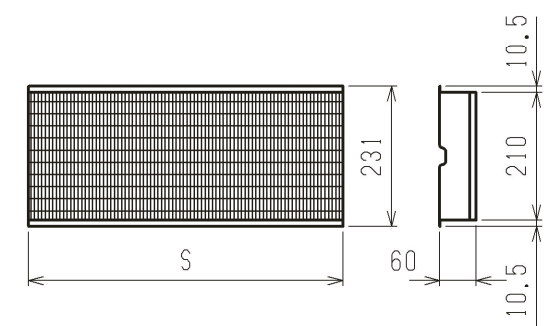
天井開口部



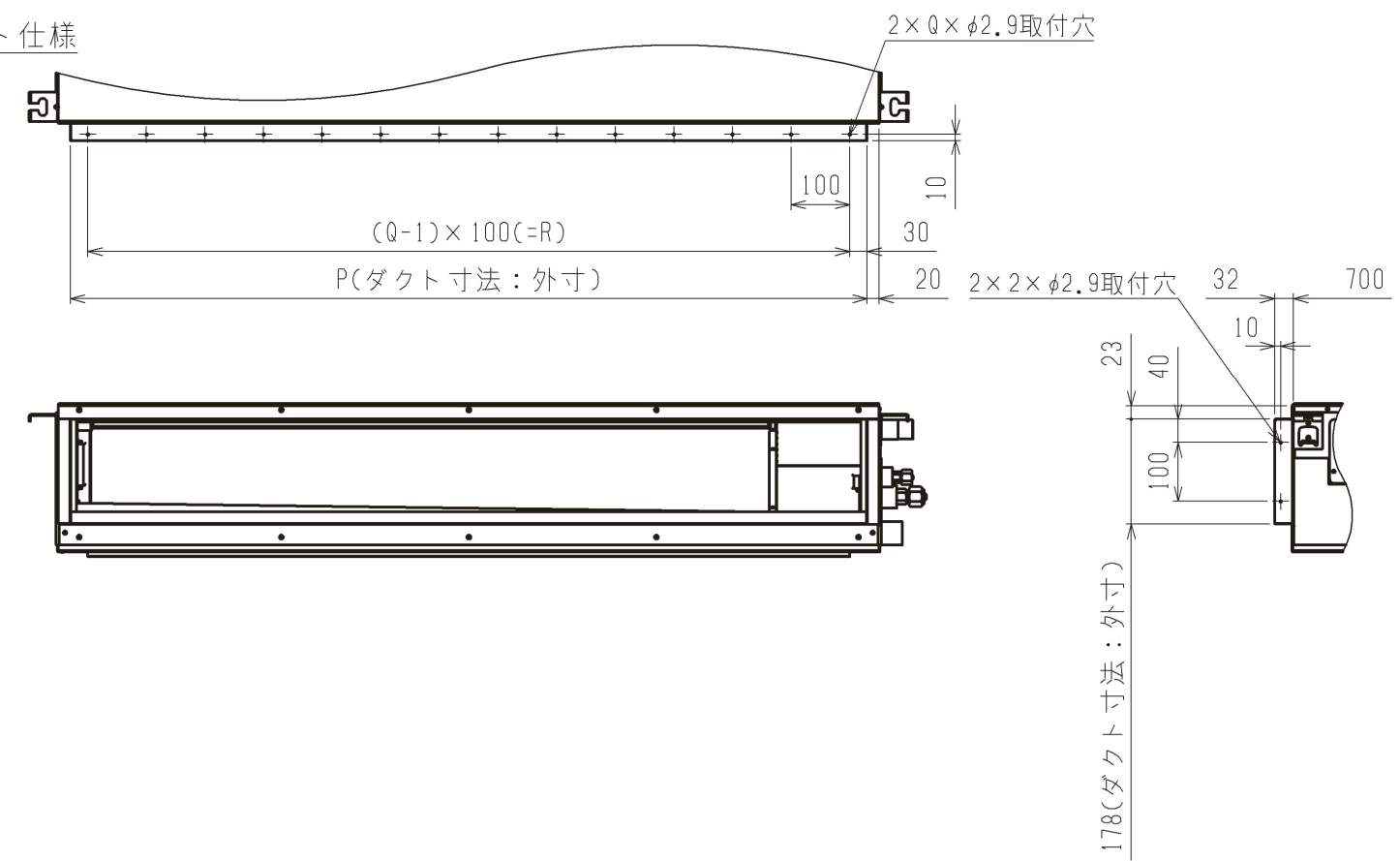
ドレン配管接続図



高性能フィルタ



角ダクト仕様



機種	N	P	Q	R	フィルタボックス形名	高性能フィルタ形名	比色法	S×個数
PD-RP40, 50, 56GA17	1426	860	9	800	PAC-KF51TB	PAC-KF11PAF	65%	320×1, 520×1
						PAC-KF21PAF	90%	320×1, 520×1
PD-RP63, 71, 80GA17	1060	11	1000	PAC-KF52TB	PAC-KF12PAF	65%	520×2	
					PAC-KF22PAF	90%	520×2	
PD-RP112, 140, 160GA17	1751	1360	14	1300	PAC-KF53TB	PAC-KF13PAF	65%	320×1, 520×2
						PAC-KF23PAF	90%	320×1, 520×2

本図面の所有権は三菱電機株式会社にある。 THIS DOCUMENT IS THE PROPERTY OF MITSUBISHI ELECTRIC CORPORATION. <フィルタボックス組込み仕様(後吸込)>

 DIMENSIONS ARE IN MILLIMETERS 尺度 SCALE DO NOT SCALE	作成日付 ISSUED	改定日付 REVISED	TITLE
	2020-12-01	2021-02-22	PD-RP40,50,56,63,71,80,112,140,160GA17 天井ビルトイン形室内ユニット 外形図
三菱電機株式会社			DWG.NO. W KB94C42Z
			REV. A
			PAGE 2/2