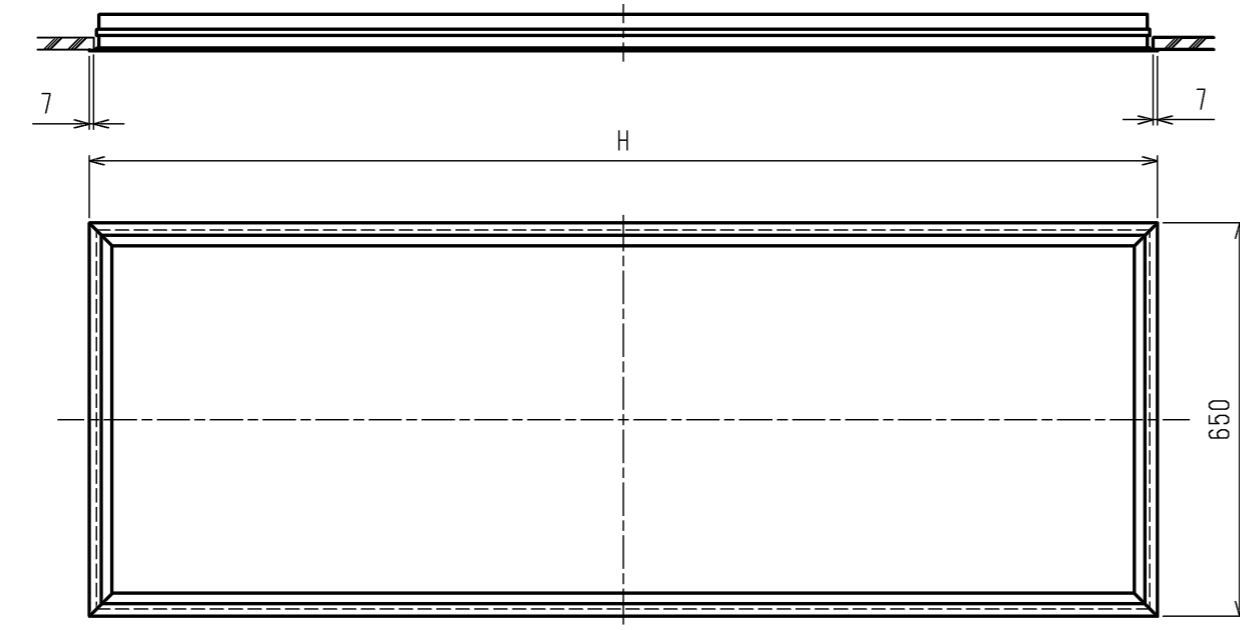
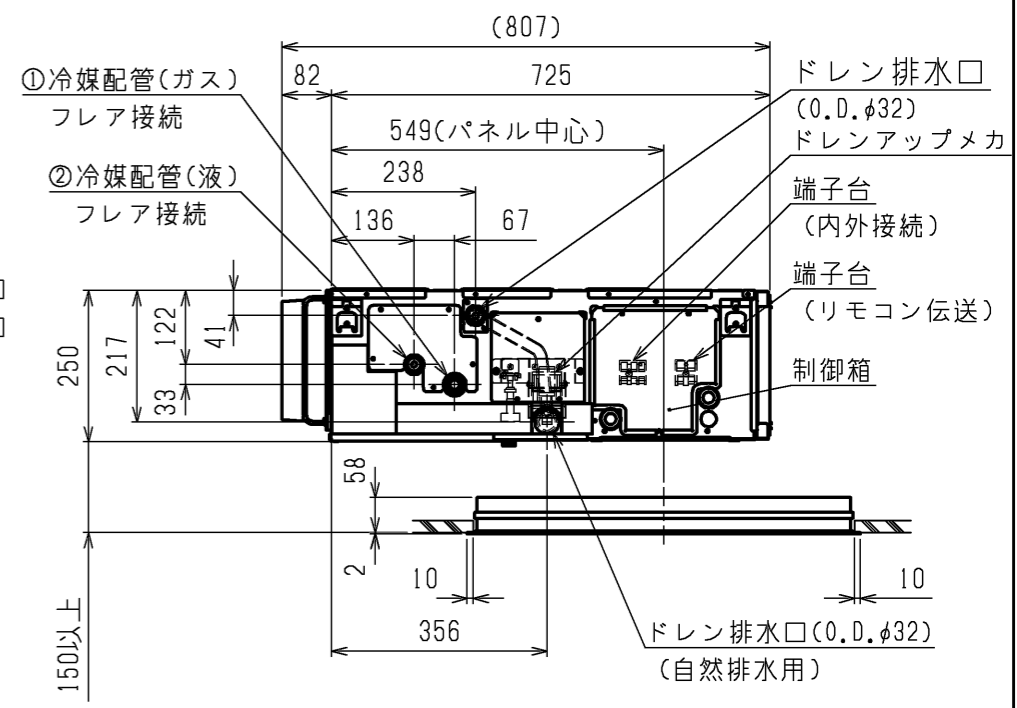
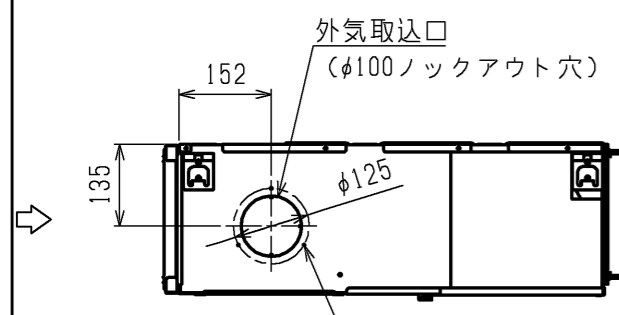
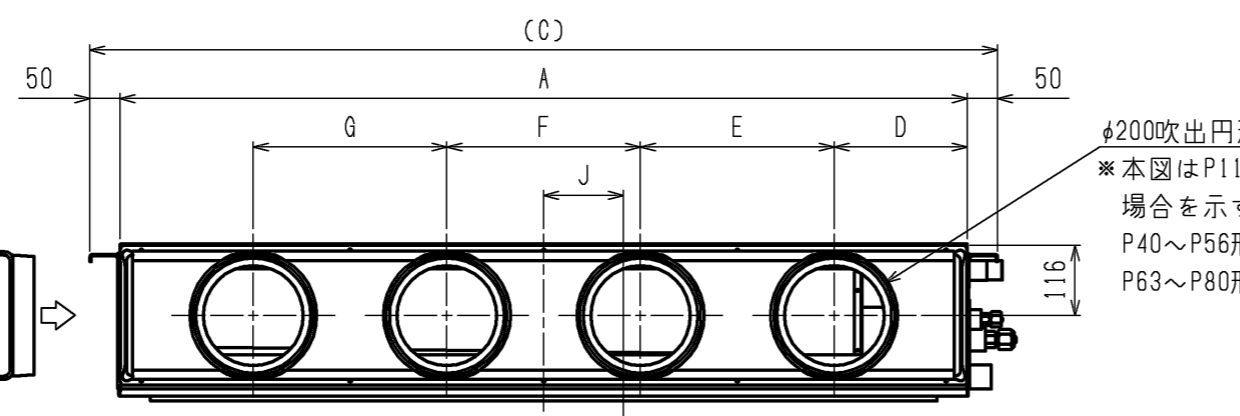


- 注1. 吊りボルトは耐震など必要に応じ、振れ止め用耐震支持部材にて補強を行ってください。
- 注2. 吊りボルトおよび振れ止め用耐震支持部材はM10を使用してください。(現地御手配)
- 注3. ドレンポンプ内蔵です。
- 注4. ドレンホースは、接着方式で室内ユニットと現地配管を固定してください。自然排水口にドレンホースを接続される場合は必ず弊社指定(サービス部品)のホースバンドをご使用ください。指定のホースバンド以外を使用すると排水口が割れる場合があります、水漏れの原因となります。
- 注5. 天井材組込タイプの化粧パネルをご使用の場合、天井材組込可能最大厚さは16mmです。



メンテナンスパネル

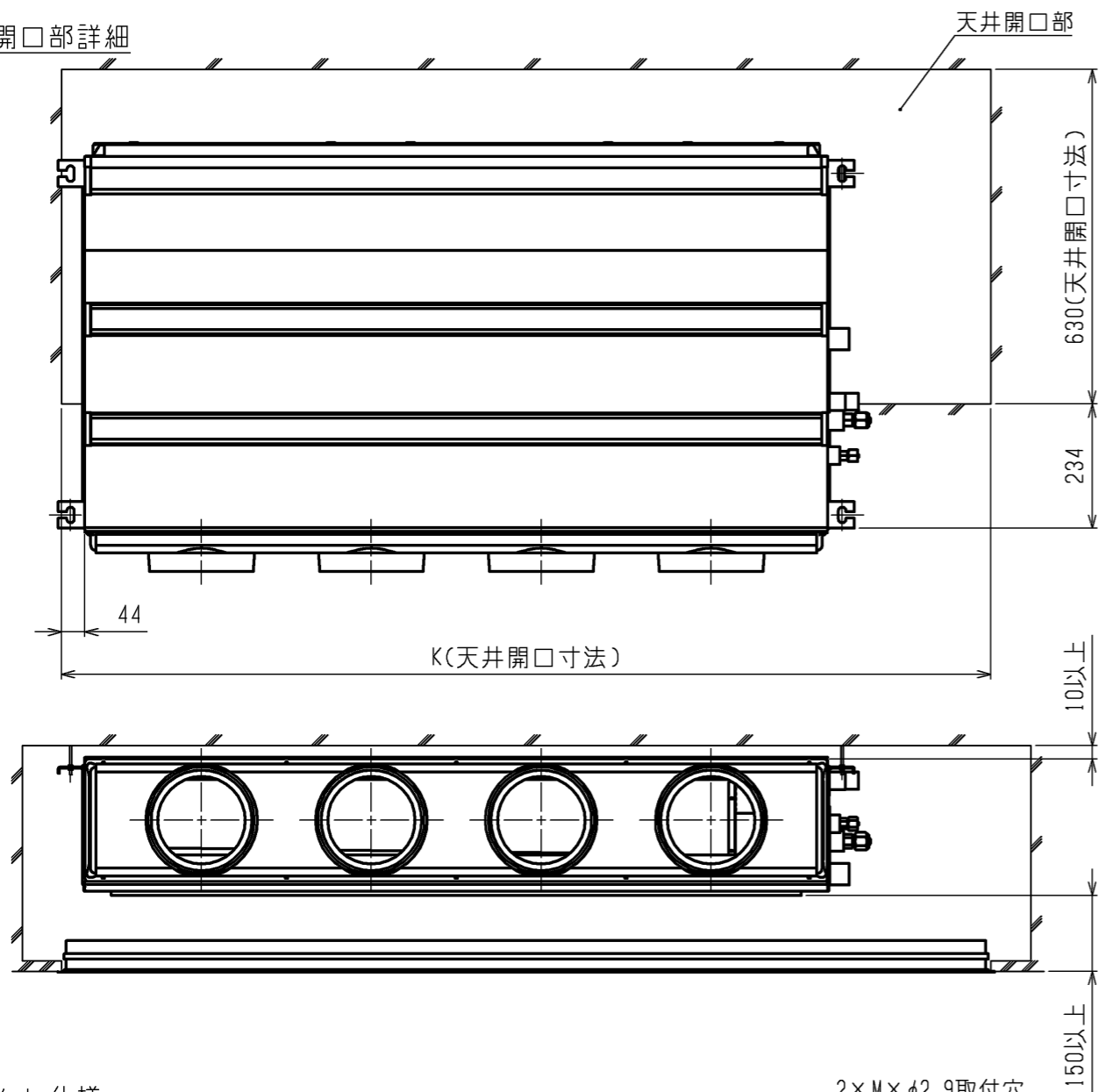
機種	パネル形名	A	B	C	D	E	F	G	H	J	①ガス配管サイズ	②液配管サイズ
PD-RP40, 50, 56GA19	CMP-P90DMWG1 (メンテナンスパネル)	900	954	1000	225	450	-	-	-	149	φ12.7	φ6.35
PD-RP63GA19		1100	1154	1200	230	320	320	-	1440	219		
PD-RP71, 80GA19		1100	1154	1200	230	320	320	-	1440	119		
PD-RP112, 140, 160GA19	CMP-P160DMWG1 (メンテナンスパネル)	1400	1454	1500	220	320	320	320	1765	131.5	φ15.88	φ9.52

本図面の所有権は三菱電機株式会社にある。
THIS DOCUMENT IS THE PROPERTY OF MITSUBISHI ELECTRIC CORPORATION.

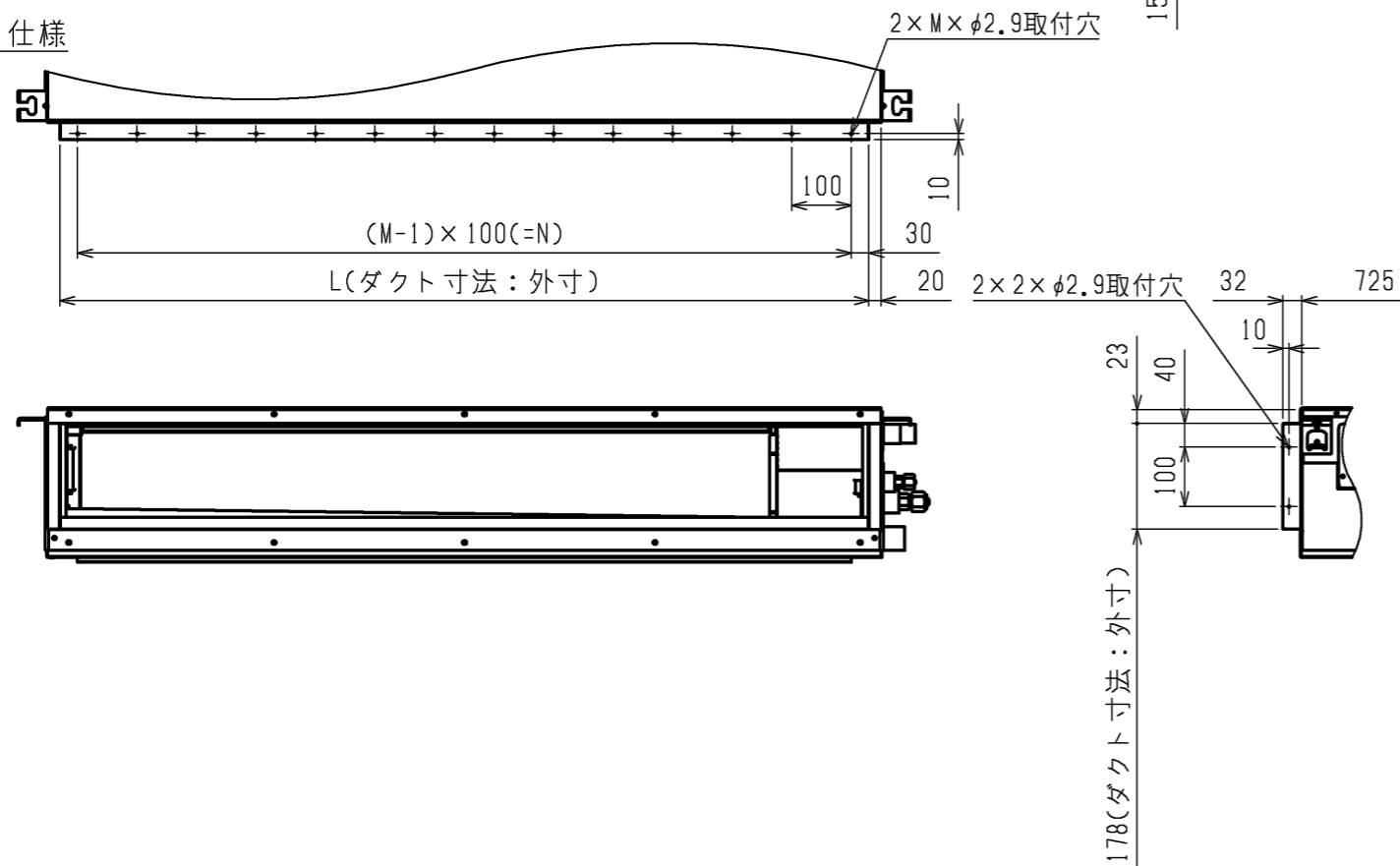
<標準仕様(後吸込)>

DIMENSIONS ARE IN MILLIMETERS 尺度 SCALE DO NOT SCALE	作成日付 ISSUED	改定日付 REVISED	TITLE
	2022-11-25		PD-RP40,50,56,63,71,80,112,140,160GA19 天井ビルトイン形室内ユニット 外形図
三菱電機株式会社			DWG.NO. W KB94C6EH
			REV. PAGE 1/2

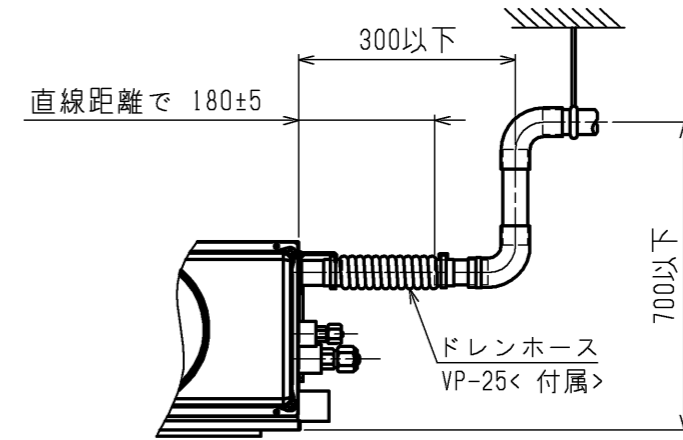
天井開口部詳細



角ダクト仕様



ドレン配管接続図

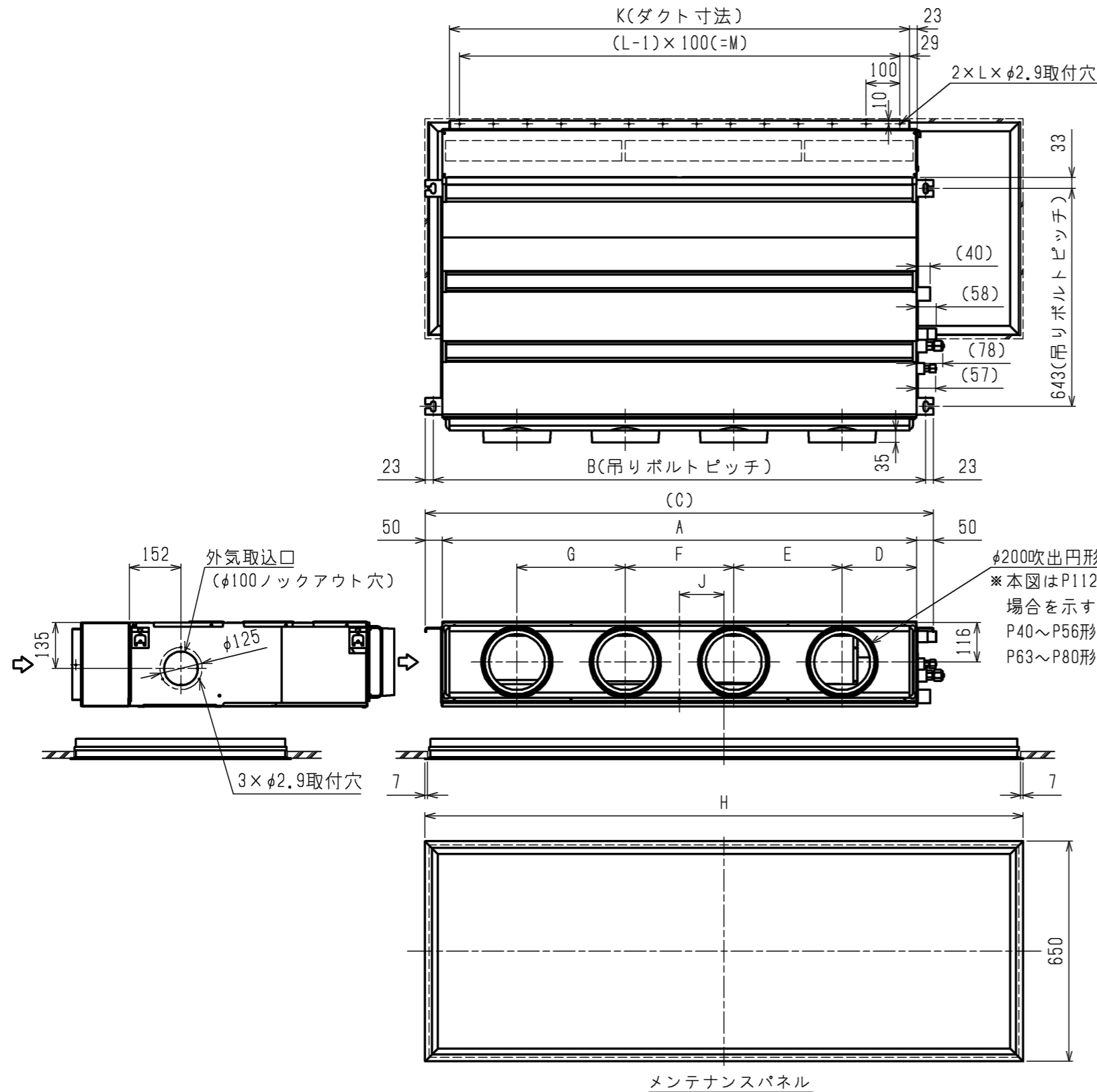


機種	K	L	M	N
PD-RP40, 50, 56GA19	1426	860	9	800
PD-RP63, 71, 80GA19		1060	11	1000
PD-RP112, 140, 160GA19	1751	1360	14	1300

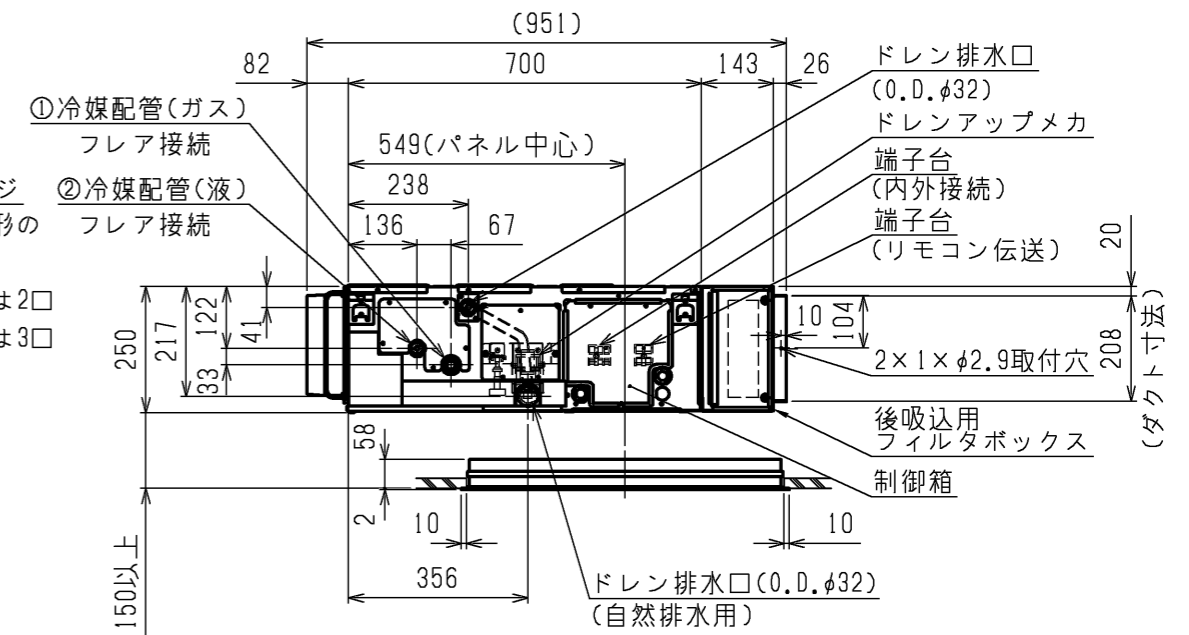
<標準仕様(後吸込)>

本図面の所有権は三菱電機株式会社にある。
THIS DOCUMENT IS THE PROPERTY OF MITSUBISHI ELECTRIC CORPORATION.

 DIMENSIONS ARE IN MILLIMETERS 尺度 SCALE DO NOT SCALE	作成日付 ISSUED	改定日付 REVISED	TITLE
	2022-11-25		PD-RP40,50,56,63,71,80,112,140,160GA19 天井ビルトイン形室内ユニット 外形図
三菱電機株式会社			DWG.NO. W KB94C6EH
			REV. PAGE 2/2



- 注1. 吊りボルトは耐震など必要に応じ、振れ止め用耐震支持部材にて補強を行ってください。
- 注2. 吊りボルトおよび振れ止め用耐震支持部材はM10を使用してください。(現地御手配)
- 注3. ドレンポンプ内蔵です。
- 注4. ドレンホースは、接着方式で室内ユニットと現地配管を固定してください。自然排水口にドレンホースを接続される場合は必ず弊社指定(サービス部品)のホースバンドをご使用ください。指定のホースバンド以外を使用すると排水口が割れる場合があります、水漏れの原因となります。
- 注5. 天井材組込タイプの化粧パネルをご使用の場合、天井材組込可能最大厚さは16mmです。
- 注6. フィルタボックス内での高性能フィルタと清潔Vフィルタ(ロングライフ)の併用はできません。

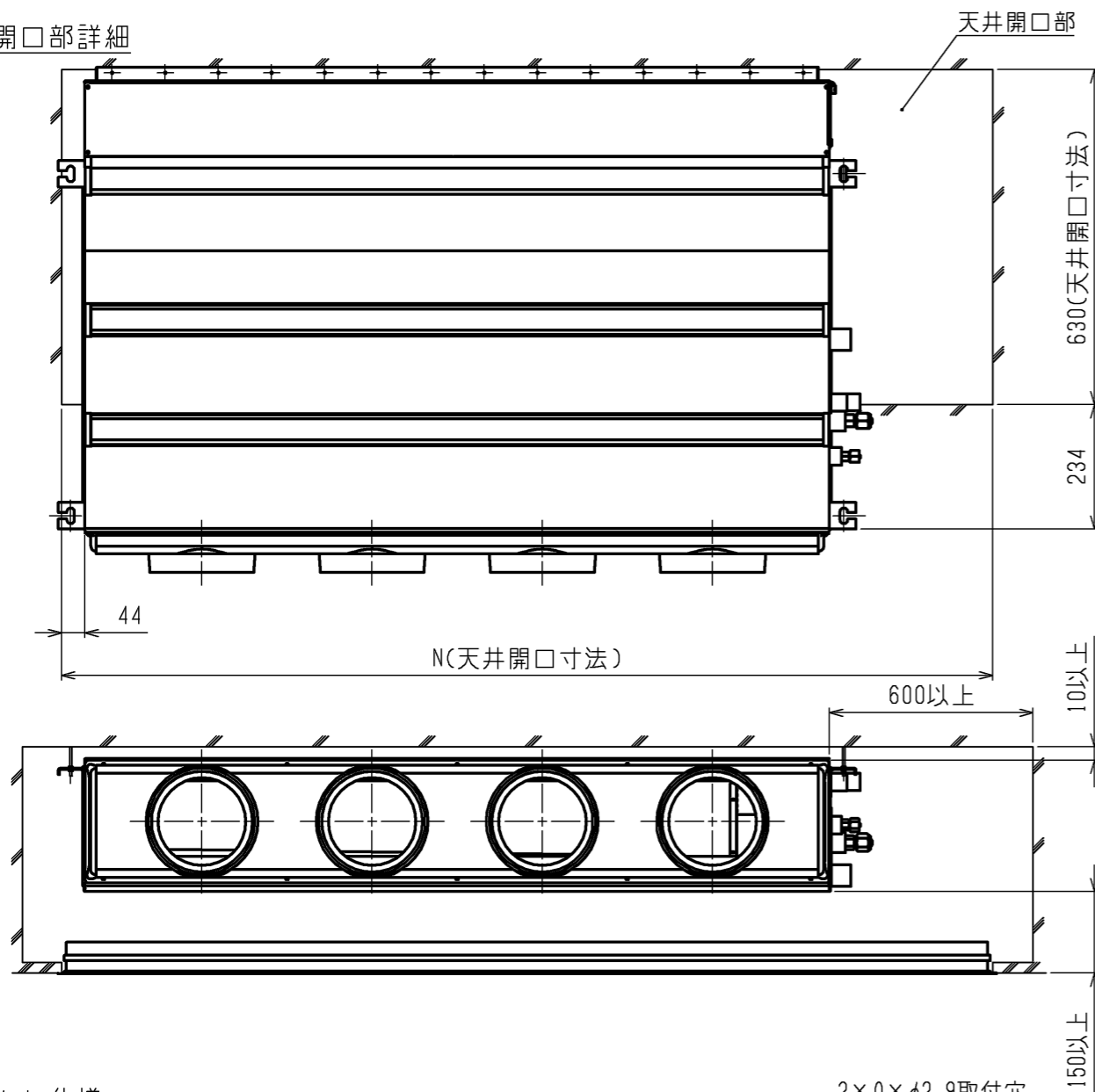


機種	パネル形名	A	B	C	D	E	F	G	H	J	K	L	M	①ガス配管サイズ	②液配管サイズ
PD-RP40, 50, 56GA19	CMP-P90DMWG1 (メンテナンスパネル)	900	954	1000	225	450	-	-	1440	149	858	9	800	φ12.7	φ6.35
PD-RP63GA19		1100	1154	1200	230	320	320	-		219	1058	11	1000		
PD-RP71, 80GA19		1400	1454	1500	220	320	320	320		1765	131.5	1358	14		

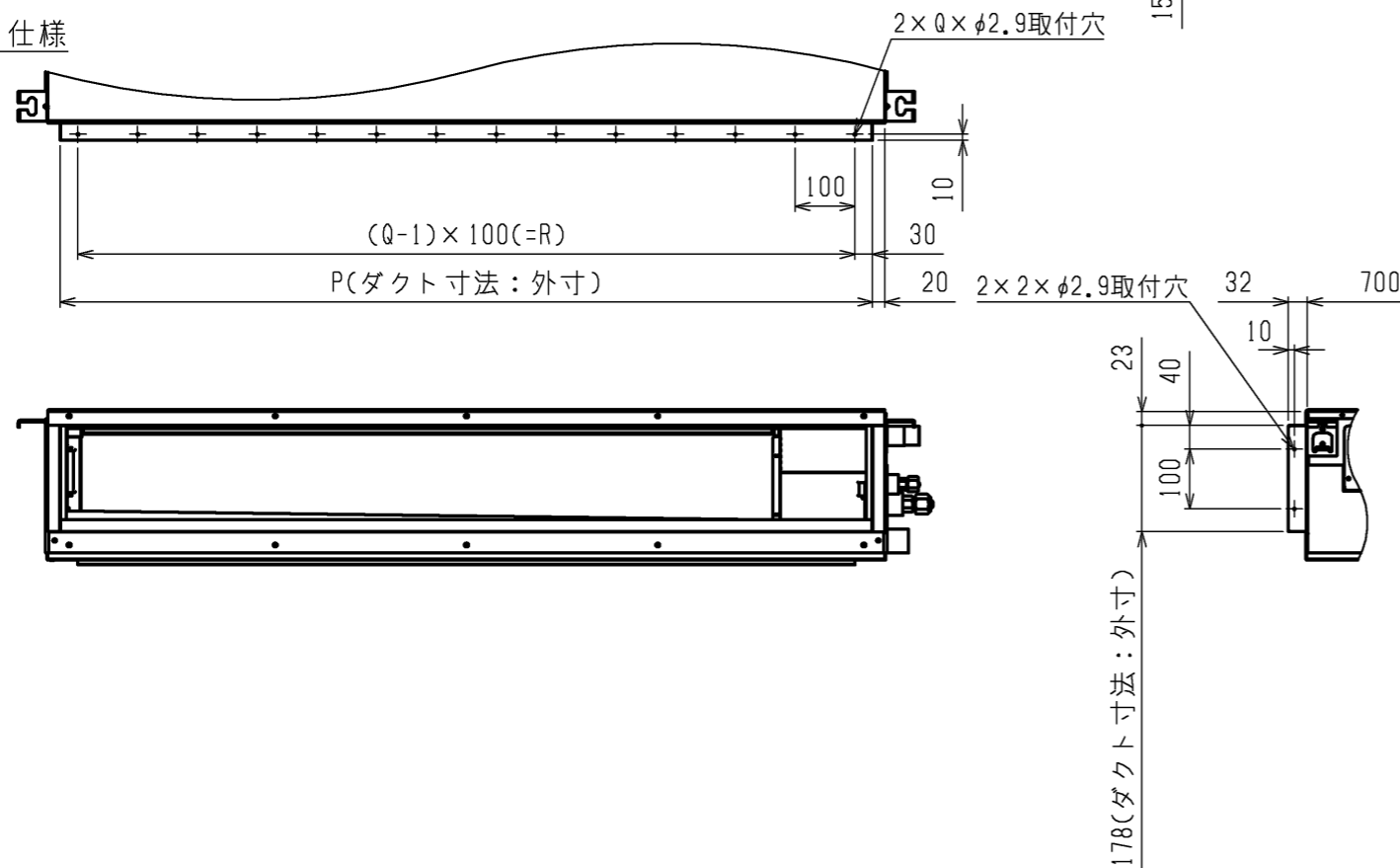
本図面の所有権は三菱電機株式会社にある。
THIS DOCUMENT IS THE PROPERTY OF MITSUBISHI ELECTRIC CORPORATION.

DIMENSIONS ARE IN MILLIMETERS 尺度 SCALE DO NOT SCALE	作成日付 ISSUED	改定日付 REVISED	TITLE
	2023-2-6		PD-RP40,50,56,63,71,80,112,140,160GA19 天井ビルトイン形室内ユニット 外形図
三菱電機株式会社			DWG.NO. W KB94C6FE
			REV. PAGE 1/2

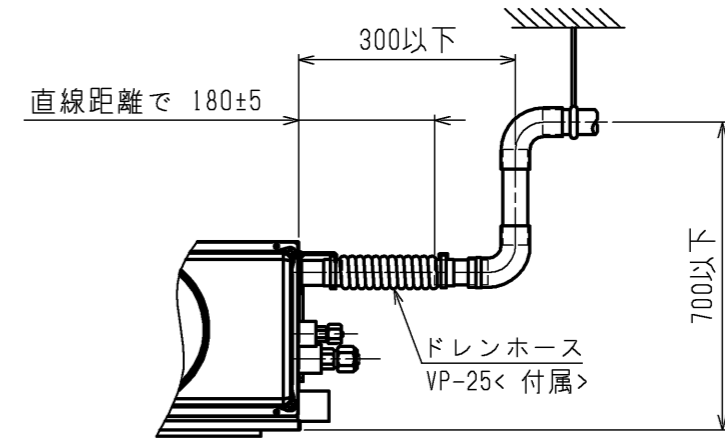
天井開口部詳細



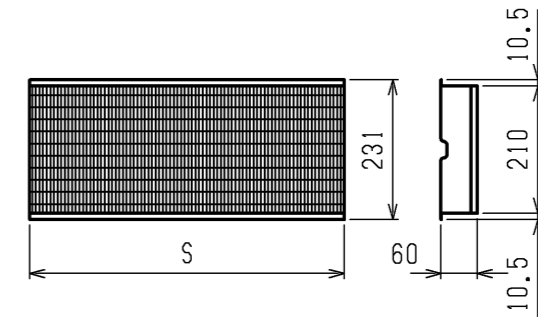
角ダクト仕様



ドレン配管接続図



高性能フィルタ



機種	N	P	Q	R	フィルタボックス形名	高性能フィルタ形名	捕集率	S×個数
PD-RP40, 50, 56GA19	1426	860	9	800	PAC-KD51TB	PAC-KF11PAF	65%	320×1, 520×1
						PAC-KF21PAF	80%	320×1, 520×1
PD-RP63, 71, 80GA19	1060	11	1000	PAC-KD52TB	PAC-KF12PAF	65%	520×2	
					PAC-KF22PAF	80%	520×2	
PD-RP112, 140, 160GA19	1751	1360	14	1300	PAC-KD53TB	PAC-KF13PAF	65%	320×1, 520×2
						PAC-KF23PAF	80%	320×1, 520×2

本図面の所有権は三菱電機株式会社にある。
THIS DOCUMENT IS THE PROPERTY OF MITSUBISHI ELECTRIC CORPORATION.

<フィルタボックス組込み仕様(後吸込)>

 DIMENSIONS ARE IN MILLIMETERS 尺度 SCALE DO NOT SCALE	作成日付 ISSUED	改定日付 REVISED	TITLE
	2023-2-6		PD-RP40,50,56,63,71,80,112,140,160GA19 天井ビルトイン形室内ユニット 外形図
三菱電機株式会社			DWG.NO. W KB94C6FE
			REV. PAGE 2/2