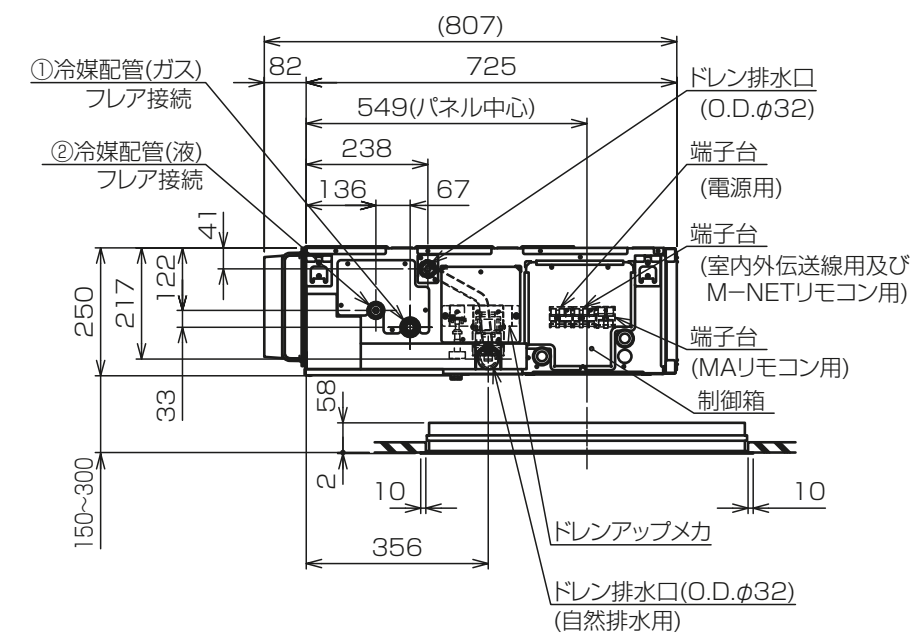


- 注1.吊りボルトは耐震など必要に応じ、振れ止め用耐震支持部材にて補強を行ってください。
- 2.吊りボルトおよび振れ止め用耐震支持部材はM10を使用してください。(現地御手配)
- 3.ドレンポンプ内蔵です。
- 4.ドレンホースは、接着方式で室内ユニットと現地配管を固定してください。自然排水口にドレンホースを接続される場合は必ず弊社指定(サービス部品)のホースバンドをご使用ください。指定のホースバンド以外を使用すると排水口が割れる場合があります。水漏れの原因となります。
- 5.天井材組込タイプの化粧パネルをご使用の場合、天井材組込可能最大厚さは16mmです。

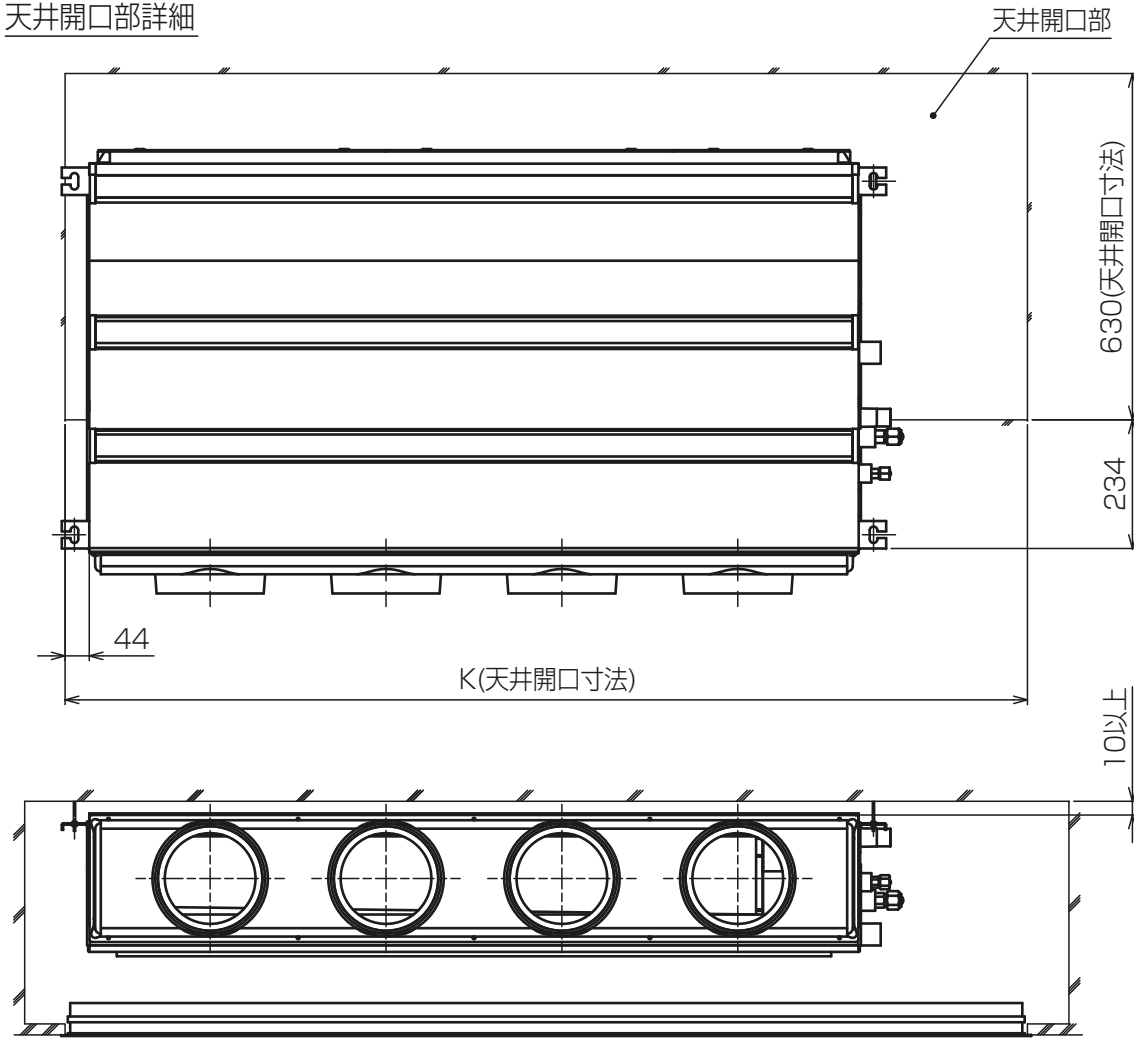


機種	パネル形名	A	B	C	D	E	F	G	H	J	①ガス配管サイズ	②液配管サイズ
PDFY-P22,28,36GMG7	CMP-P36DMWG1 (メンテナンスパネル)	700	754	800	210	280			1000	140	φ12.7	φ6.35
PDFY-P45,56GMG7	CMP-P56DMWG1 (メンテナンスパネル)	900	954	1000	225	450			1440	210		
PDFY-P71,80,90GMG7	CMP-P90DMWG1 (メンテナンスパネル)	1100	1154	1200	230	320	320			119		
PDFY-P112,140GMG7	CMP-P160DMWG1 (メンテナンスパネル)	1400	1454	1500	220	320	320	320	1765	131.5	φ15.88	φ9.52

本図面の所有権は三菱電機株式会社にある。
THIS DOCUMENT IS THE PROPERTY OF MITSUBISHI ELECTRIC CORPORATION.
＜標準仕様(後吸込)＞
KB94C29H

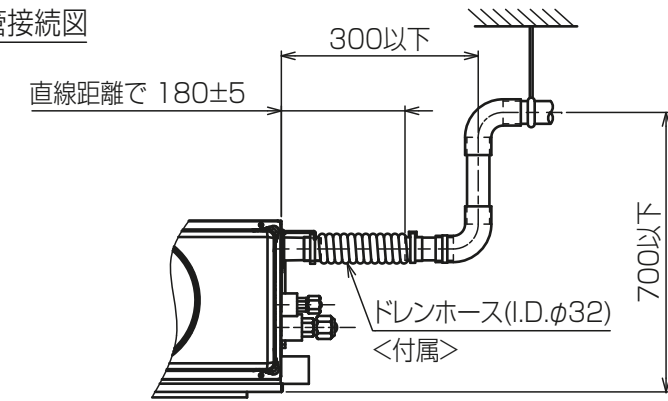
単位	スケール	作成日	形名	PDFY-P140GMG7
DIMENSIONS ARE IN MILLIMETERS	尺度 SCALE DO NOT SCALE	2020-01-31	インバータマルチエアコン フリープランシステム 天井ビルトイン形室内ユニット 外形図	
三菱電機株式会社		図番	GA-PDFYP140GMG7-UI	副番
		頁	1/2	

天井開口部詳細

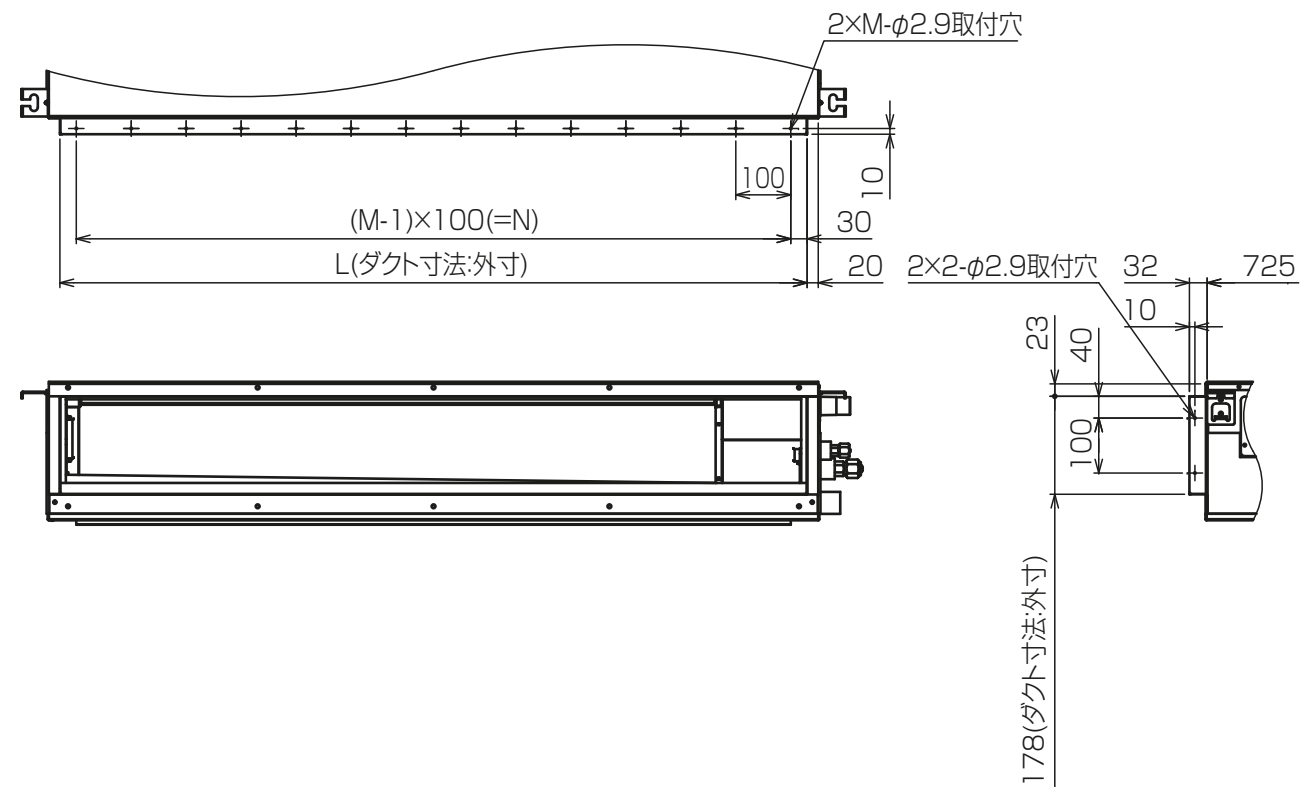


機種	K	L	M	N
PDFY-P22.28.36GMG7	936	660	7	600
PDFY-P45.56GMG7	1420	860	9	800
PDFY-P71.80.90GMG7		1060	11	1000
PDFY-P140GMG7	1751	1360	14	1300

ドレン配管接続図



角ダクト仕様

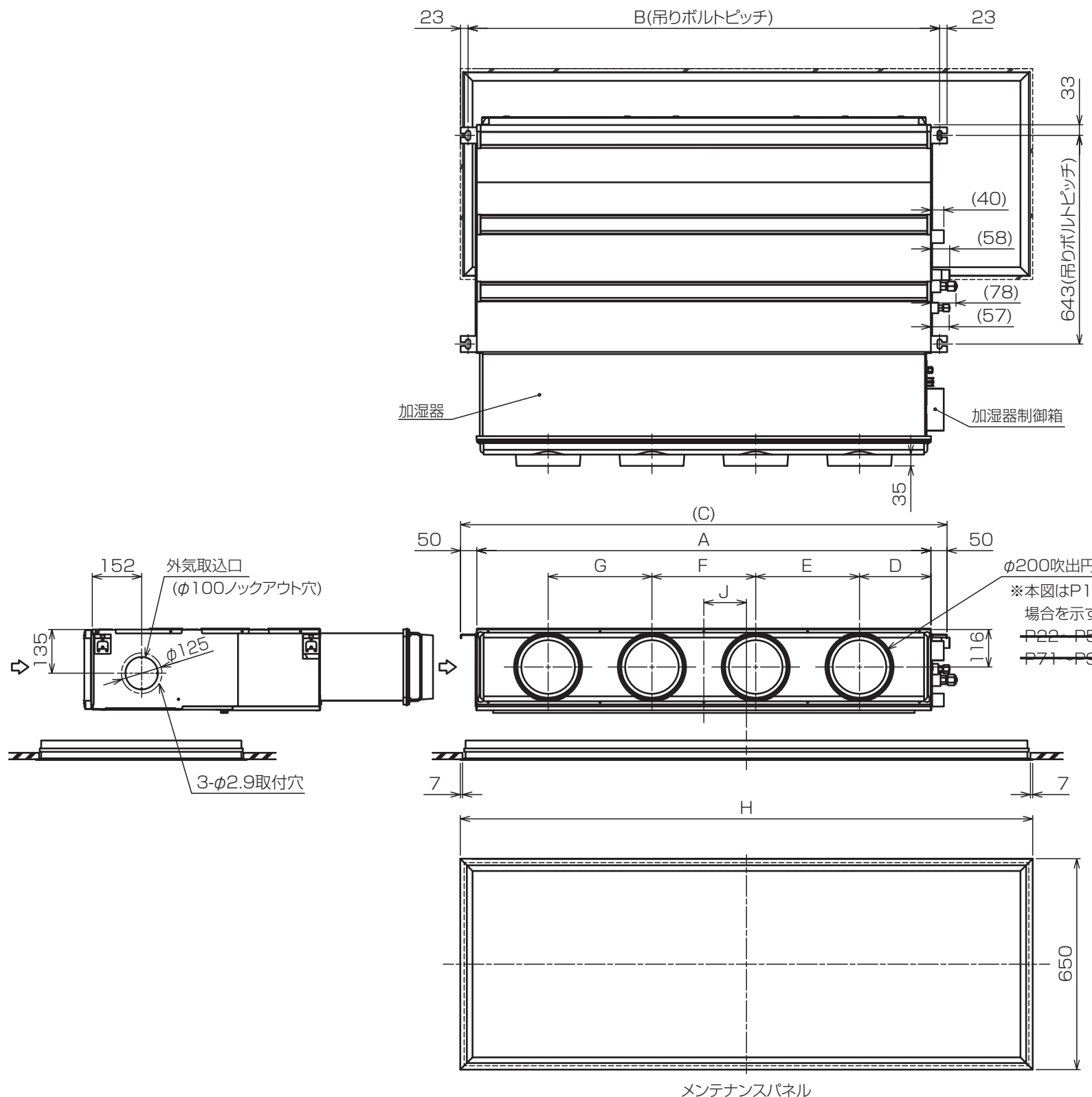


<標準仕様(後吸込)>

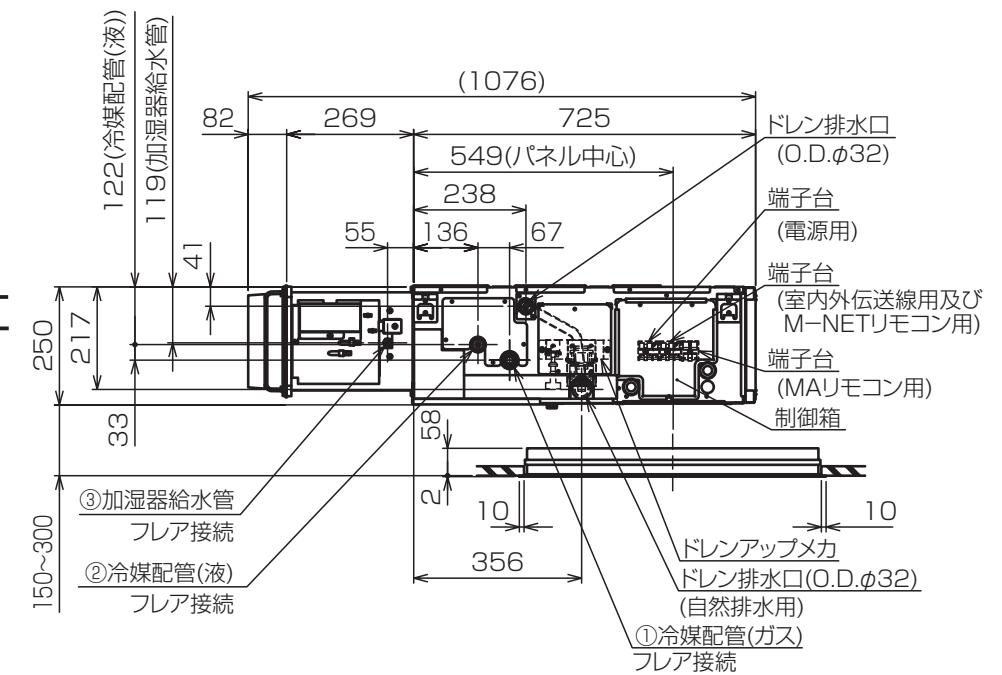
本図面の所有権は三菱電機株式会社にある。
THIS DOCUMENT IS THE PROPERTY OF MITSUBISHI ELECTRIC CORPORATION.

KB94C29H

単位	スケール	作成日	形名	PDFY-P140GMG7		
DIMENSIONS ARE IN MILLIMETERS	尺度 DO NOT SCALE	2020-01-31	インバータマルチエアコン フリープランシステム 天井ビルトイン形室内ユニット 外形図			
三菱電機株式会社			図番	GA-PDFYP140GMG7-UI	副番	頁 2/2



- 注1.吊りボルトは耐震など必要に応じ、振れ止め用耐震支持部材にて補強を行ってください。
- 注2.吊りボルトおよび振れ止め用耐震支持部材はM10を使用してください。(現地御手配)
- 注3.ドレンポンプ内蔵です。
- 注4.ドレンホースは、接着方式で室内ユニットと現地配管を固定してください。
自然排水口にドレンホースを接続される場合は必ず弊社指定(サービス部品の)ホースバンドをご使用ください。指定のホースバンド以外を使用すると排水口が割れる場合があり、水漏れの原因となります。
- 注5.天井材組込タイプの化粧パネルをご使用の場合、天井材組込可能最大厚さは16mmです。
- 注6.加湿器のサービスおよびメンテナンスのため次頁"天井開口部詳細"のように別途点検口を設置してください。



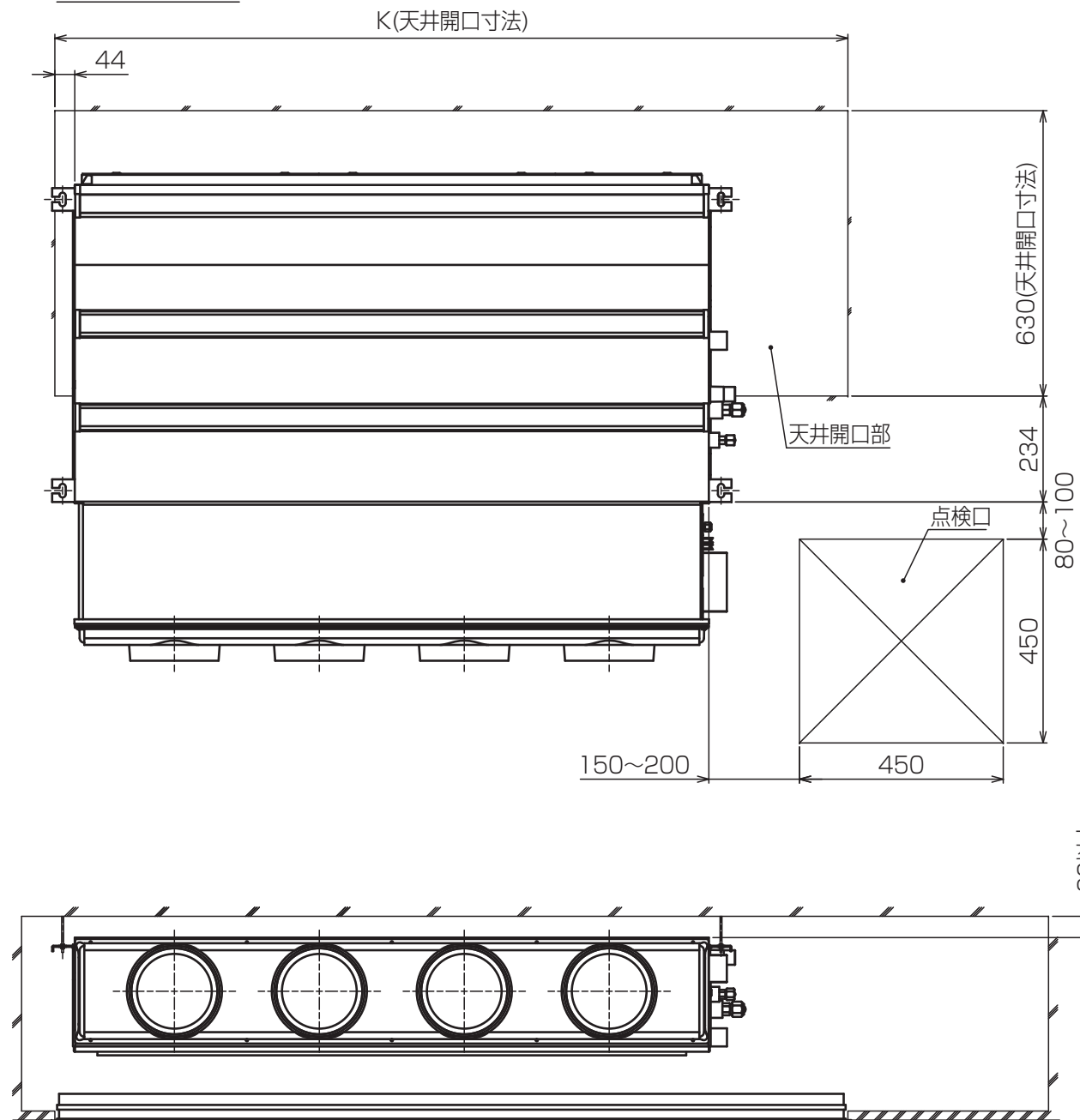
<加湿器組込み仕様(後吸込)>

機種	パネル形名	A	B	C	D	E	F	G	H	J	①ガス配管サイズ	②液配管サイズ	③給水管サイズ
PDFY-P22,20,90GMG7	CMP-P06DMWG1 (メンテナンスパネル)	700	754	800	210	200			1000	140	φ12.7	φ6.35	φ6.35
PDFY-P45,56GMG7	CMP-P90DMWG1 (メンテナンスパネル)	900	954	1000	225	450			1440	210			
PDFY-P71,80,90GMG7	(メンテナンスパネル)	1100	1154	1200	230	920	920		1765	110			
PDFY-P112,140GMG7	CMP-P160DMWG1 (メンテナンスパネル)	1400	1454	1500	220	320	320	320	1765	131.5	φ15.88	φ9.52	

本図面の所有権は三菱電機株式会社にある。
THIS DOCUMENT IS THE PROPERTY OF MITSUBISHI ELECTRIC CORPORATION. KB94C29C

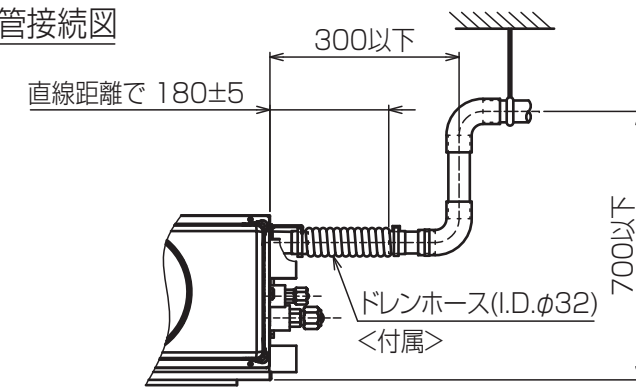
単位	スケール	作成日	形名	PDFY-P140GMG7
DIMENSIONS ARE IN MILLIMETERS	尺度 DO NOT SCALE	2020-01-31	インバータマルチエアコン フリープランシステム 天井ビルトイン形室内ユニット 外形図	
三菱電機株式会社		図番	GA-PDFYP140GMG7-UIK	副番
		頁	1/3	

天井開口部詳細



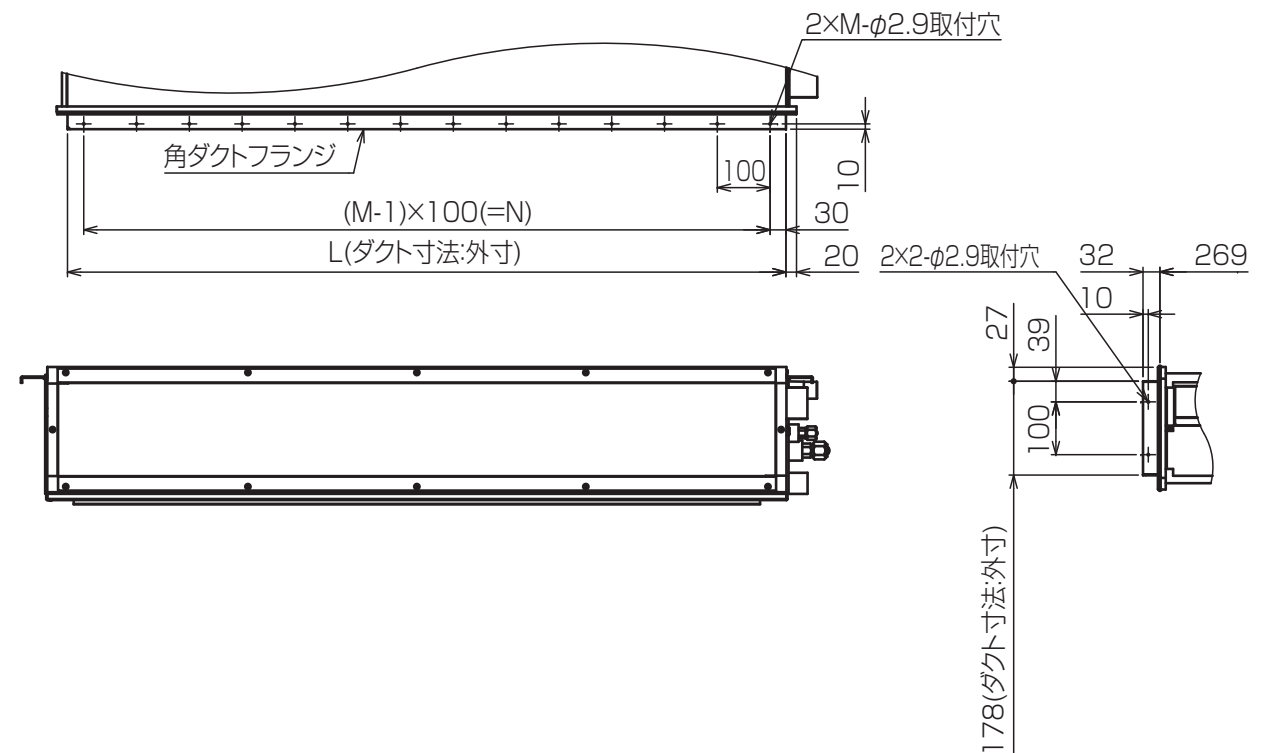
適用機種	K	加湿器形名	角ダクトフランジ形名	L	M	N
PDFY-P22.20.30GMG7	900	PAC-KD20CH	PAC-KF50CHF	660	7	600
PDFY-P45.50GMG7	1420	PAC-KD26CH	PAC-KF56CHF	860	9	800
PDFY-P71.80.90GMG7	1751	PAC-KD28CH	PAC-KF58CHF	1060	11	1000
PDFY-P140GMG7	1751	PAC-KD29CH	PAC-KF59CHF	1360	14	1300

ドレン配管接続図



角ダクト仕様

角ダクト仕様の場合は加湿器用角ダクトフランジ(別売部品)が必要です。



<加湿器組込み仕様(後吸込)>

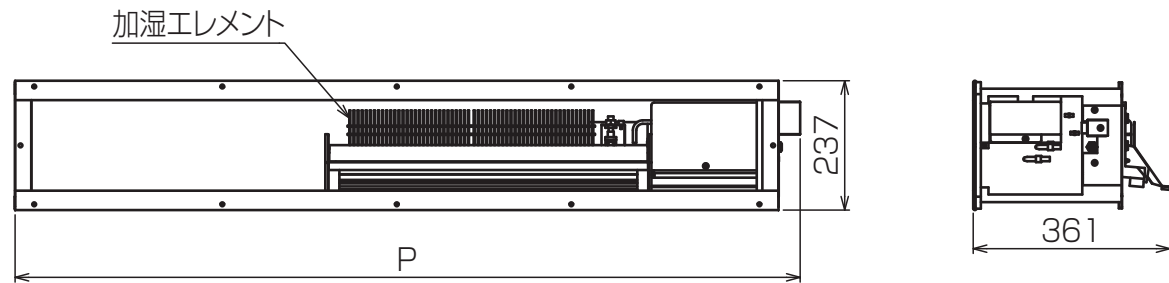
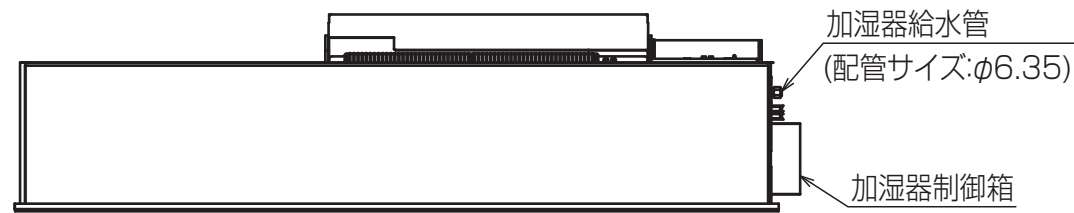
本図面の所有権は三菱電機株式会社にある。

THIS DOCUMENT IS THE PROPERTY OF MITSUBISHI ELECTRIC CORPORATION.

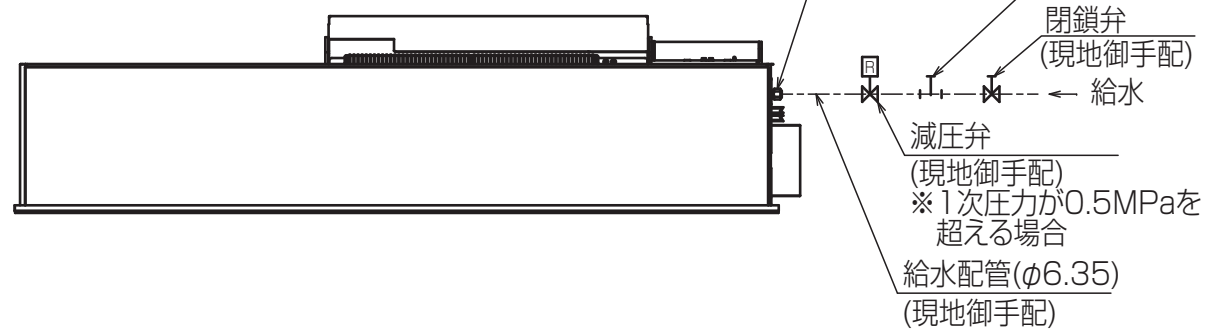
KB94C29C

単位	スケール	作成日	形名	PDFY-P140GMG7		
DIMENSIONS ARE IN MILLIMETERS	尺度 SCALE DO NOT SCALE	2020-01-31	インバータマルチエアコン フリープランシステム 天井ビルトイン形室内ユニット 外形図			
三菱電機株式会社			図番	GA-PDFYP140GMG7-UIK	副番	頁 2/3

加湿器外形図



加湿器接続図

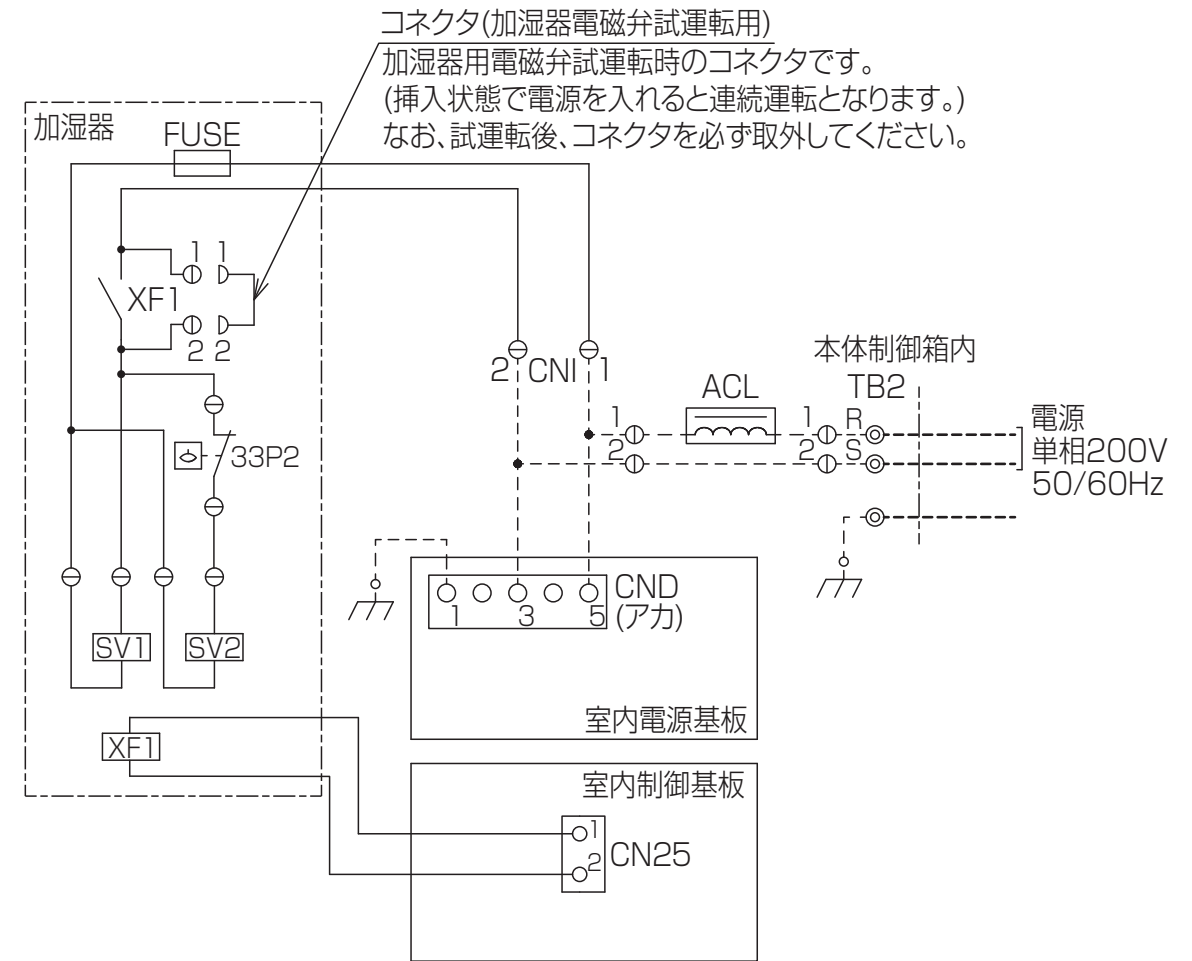


適用機種	加湿器形名	P	加湿エレメント個数	加湿能力(ℓ/h)	消費電力(W)
PDFY-P22.20GMG7	PAC-KD200H	740	1	0.7	8
PDFY-P36GMG7				0.8	
PDFY-P45.56GMG7	PAC-KD260H	940	2	1.6	
PDFY-P71GMG7				1.7	
PDFY-P80.90GMG7	PAC-KD280H	1140		1.8	
PDFY-P112GMG7				1.9	
PDFY-P140GMG7	PAC-KD29CH	1440		1.9	

加湿能力は下記条件でサーモON時の値です。実際の加湿能力は運転条件により変化します。

暖房条件：室内側吸込空気温度：20℃、50%(相対湿度)、
室外側吸込空気温度：7℃(乾球温度)、6℃(湿球温度)

加湿器配線図



記号説明

----- (太破線)：現地配線 / ----- (細破線)：本体配線
⊖：コネクタ / ⊙：端子盤

記号	名称
FUSE	ヒューズ<5A>
XF1	補助継電器
SV1,SV2	電磁弁(加湿給水用)
33P2	フロートスイッチ(水位検知用)

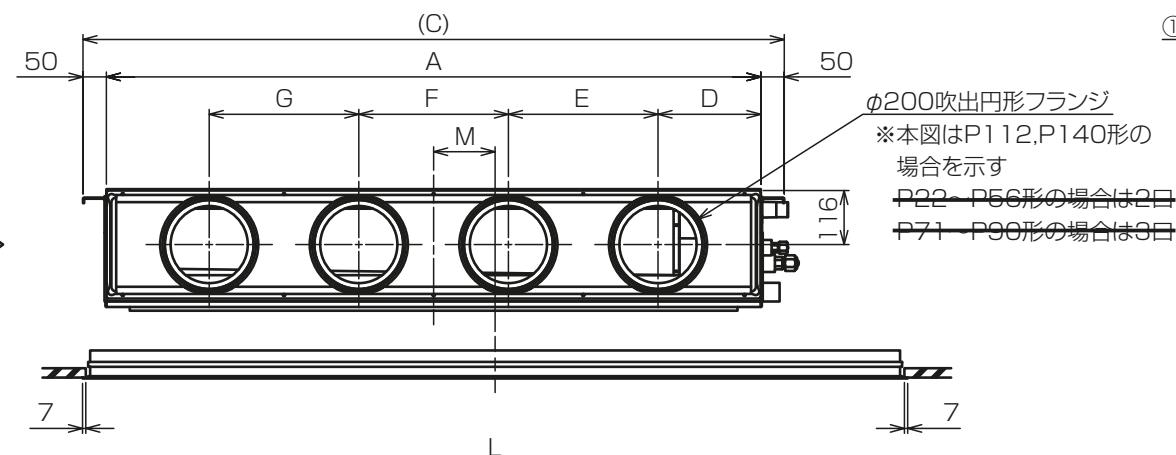
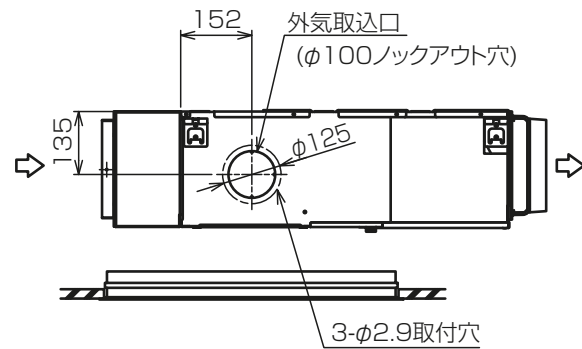
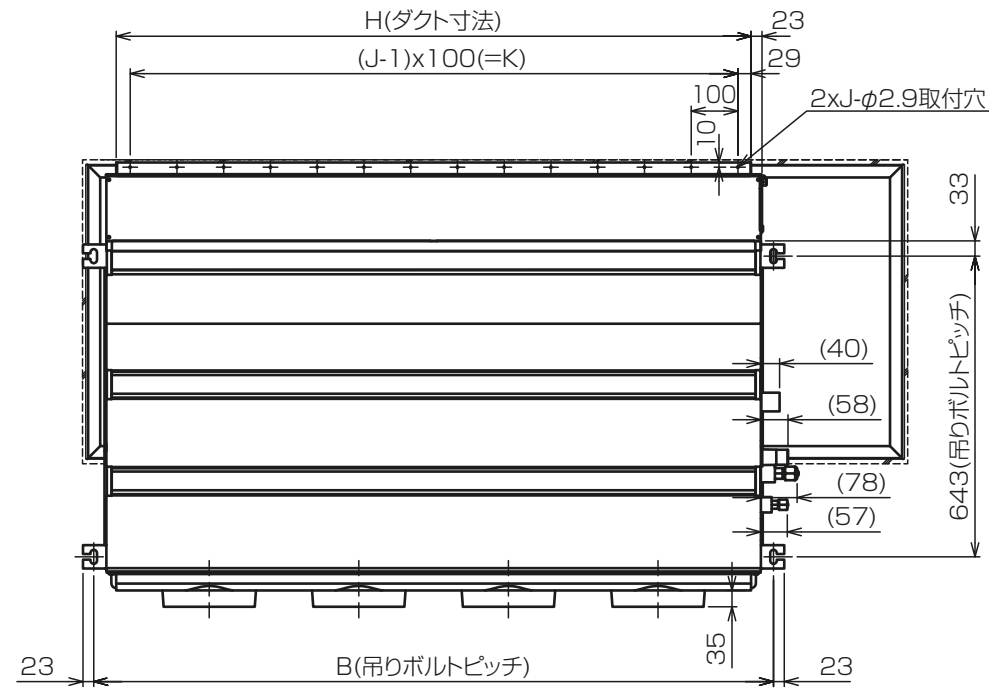
<加湿器組込み仕様(後吸込)>

本図面の所有権は三菱電機株式会社にある。

THIS DOCUMENT IS THE PROPERTY OF MITSUBISHI ELECTRIC CORPORATION.

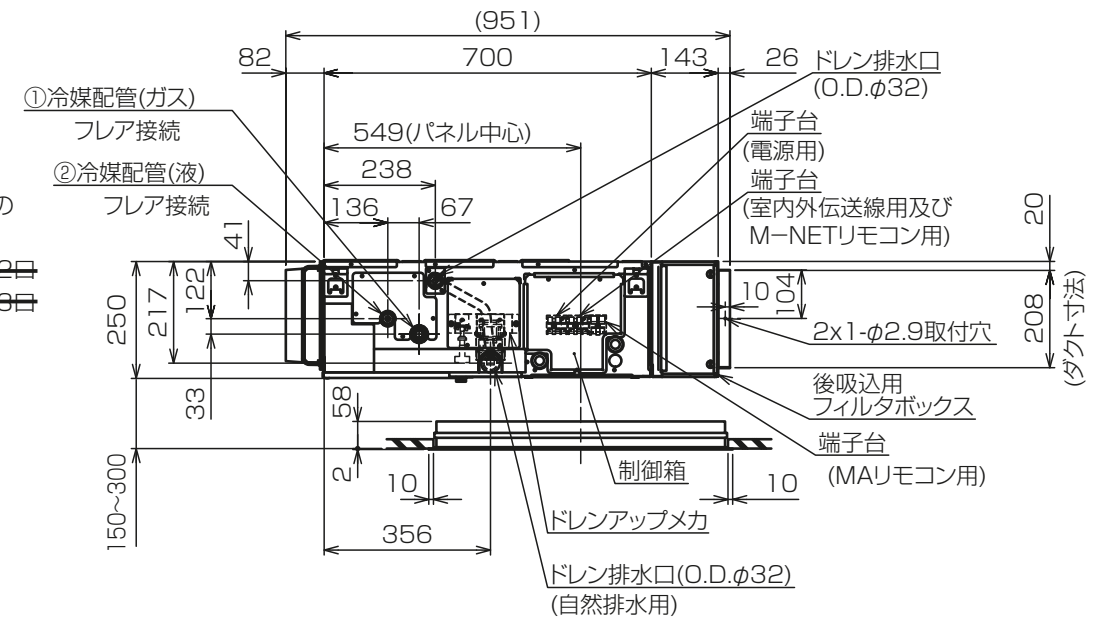
KB94C29C

単位	スケール	作成日	形名	PDFY-P140GMG7
DIMENSIONS ARE IN MILLIMETERS	尺度 SCALE DO NOT SCALE	2020-01-31	インバータマルチエアコン フリープランシステム 天井ビルトイン形室内ユニット 外形図	
三菱電機株式会社		図番	GA-PDFYP140GMG7-UIK	副番
				頁 3/3



メンテナンスパネル

- 注1.吊りボルトは耐震など必要に応じ、振れ止め用耐震支持部材にて補強を行ってください。
- 2.吊りボルトおよび振れ止め用耐震支持部材はM10を使用してください。(現地御手配)
- 3.ドレンポンプ内蔵です。
- 4.ドレンホースは、接着方式で室内ユニットと現地配管を固定してください。自然排水口にドレンホースを接続される場合は必ず弊社指定(サービス部品)のホースバンドをご使用ください。指定のホースバンド以外を使用すると排水口が割れる場合があり、水漏れの原因となります。
- 5.天井材組込タイプの化粧パネルをご使用の場合、天井材組込可能最大厚さは16mmです。



<フィルタボックス組込み仕様(後吸込)>

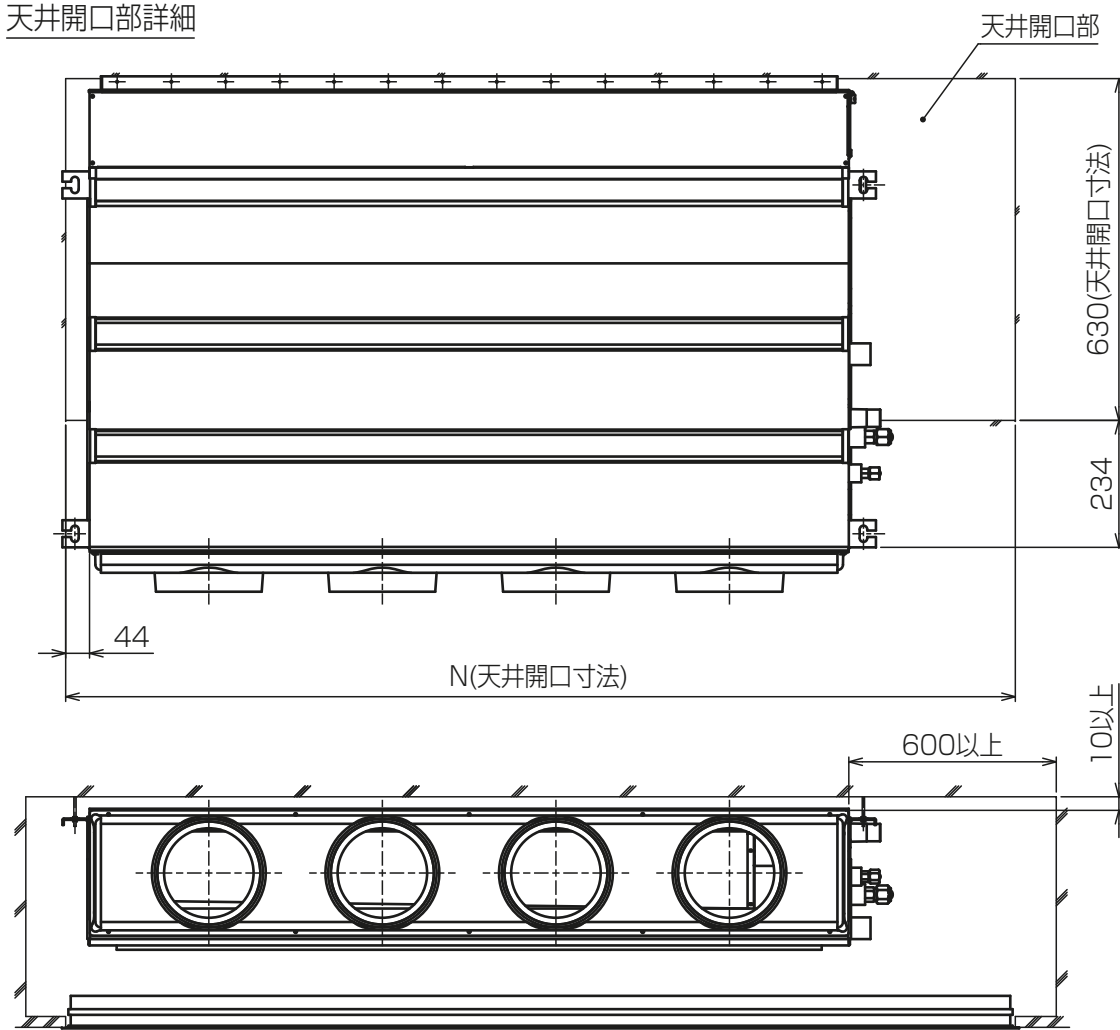
本図面の所有権は三菱電機株式会社にある。
THIS DOCUMENT IS THE PROPERTY OF MITSUBISHI ELECTRIC CORPORATION.

KB94C29D

機種	パネル形名	A	B	C	D	E	F	G	H	J	K	L	M	①ガス配管ガス	②液配管ガス
PDFY-P22.20.000MG7	CMP-P06DMWG1 (メンテナンスパネル)	700	754	800	210	280			858	7	800	1000	149	φ12.7	φ6.35
PDFY-P45.500MG7	CMP-P30DMWG1 (メンテナンスパネル)	900	954	1000	225	450			858	9	800	1440	210		
PDFY-P71.00.000MG7	CMP-P112DMWG1 (メンテナンスパネル)	1100	1154	1200	290	320	320		1058	11	1000	1765	119		
PDFY-P112.140GMG7	CMP-P160DMWG1 (メンテナンスパネル)	1400	1454	1500	220	320	320	320	1358	14	1300	1765	131.5	φ15.88	φ9.52

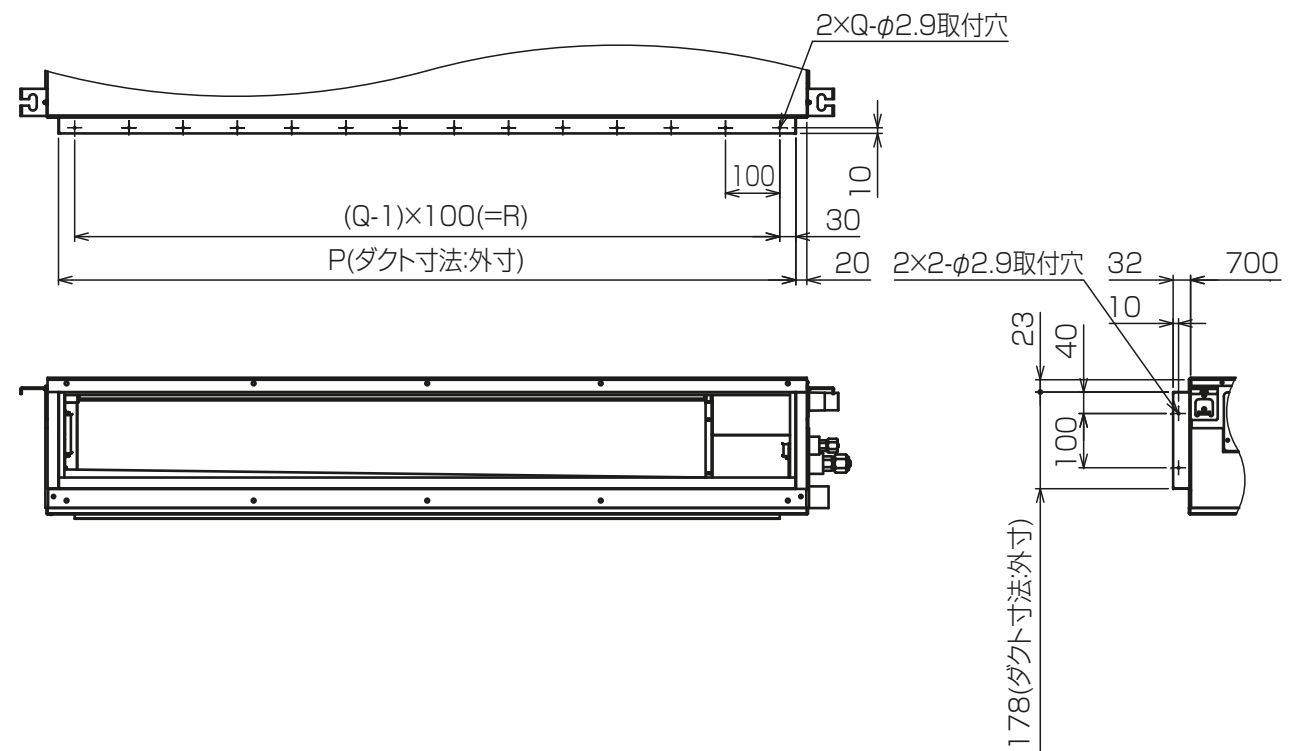
単位	スケール	作成日	形名	PDFY-P140GMG7
DIMENSIONS ARE IN MILLIMETERS	尺度 SCALE DO NOT SCALE	2020-01-31	インバータマルチエアコン フリープランシステム 天井ビルトイン形室内ユニット 外形図	
三菱電機株式会社			図番	GA-PDFYP140GMG7-UIFB
			副番	
			頁	1/2

天井開口部詳細

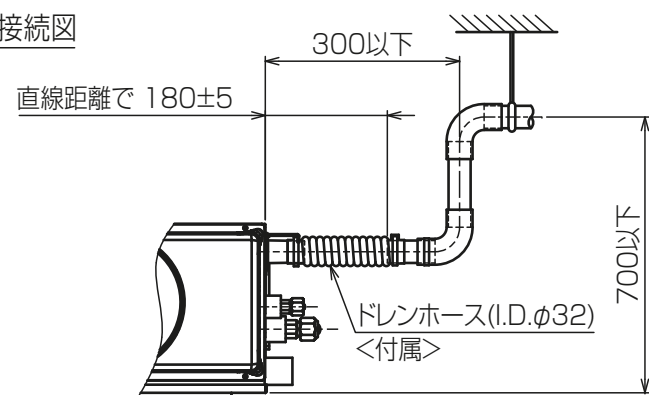


適用機種	N	フィルタボックス形名	P	Q	R
PDFY-P22.28.36GMG7	388	PAC-KF50TB	668	7	688
PDFY-P45.56GMG7	1426	PAC-KF51TB	868	9	888
PDFY-P71.88.96GMG7		PAC-KF52TB	1068	11	1088
PDFY-P112.140GMG7	1751	PAC-KF53TB	1368	14	1388

角ダクト仕様



ドレン配管接続図

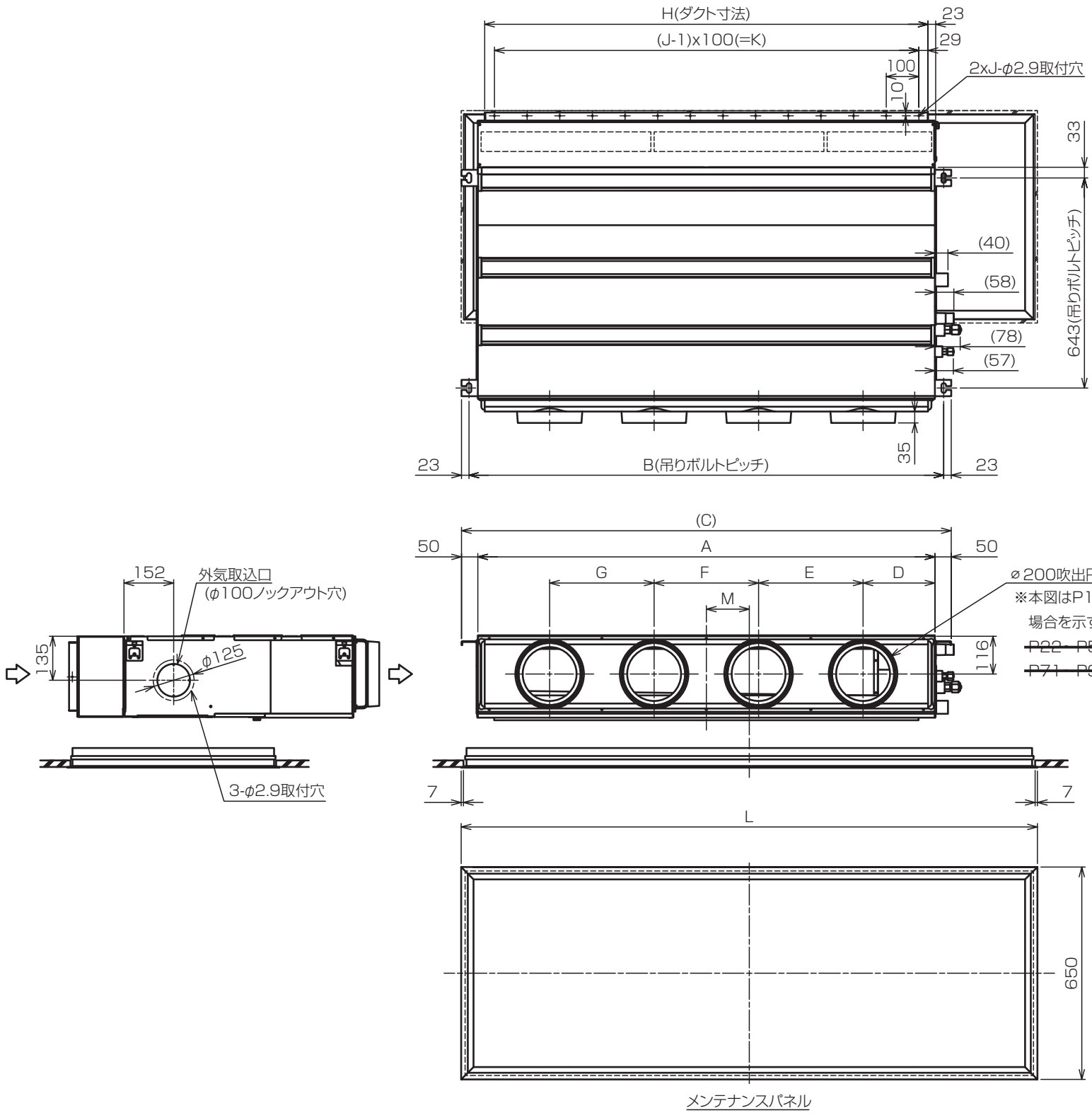


<フィルタボックス組込み仕様(後吸込)>

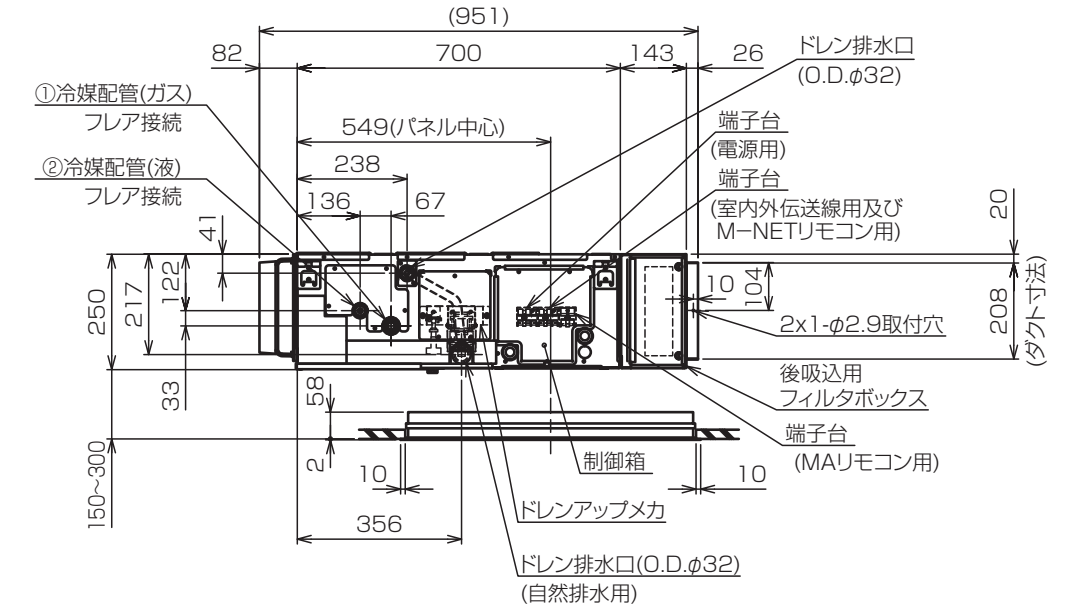
本図面の所有権は三菱電機株式会社にある。
THIS DOCUMENT IS THE PROPERTY OF MITSUBISHI ELECTRIC CORPORATION.

KB94C29D

単位	スケール	作成日	形名	PDFY-P140GMG7		
DIMENSIONS ARE IN MILLIMETERS	尺度 DO NOT SCALE	2020-01-31	インバータマルチエアコン フリープランシステム 天井ビルトイン形室内ユニット 外形図			
三菱電機株式会社		図番	GA-PDFYP140GMG7-UIFB	副番	頁	2/2



- 注1.吊りボルトは耐震など必要に応じ、振れ止め用耐震支持部材にて補強を行ってください。
 2.吊りボルトおよび振れ止め用耐震支持部材はM10を使用してください。(現地御手配)
 3.ドレンポンプ内蔵です。
 4.ドレンホースは、接着方式で室内ユニットと現地配管を固定してください。自然排水口にドレンホースを接続される場合は必ず弊社指定(サービス部品)のホースバンドをご使用ください。指定のホースバンド以外を使用すると排水口が割れる場合があります。水漏れの原因となります。
 5.天井材組込タイプの化粧パネルをご使用の場合、天井材組込可能最大厚さは16mmです。
 6.フィルタボックス内での高性能フィルタとロングライフフィルタの併用はできません。



<高性能フィルタ組込み仕様(後吸込)>

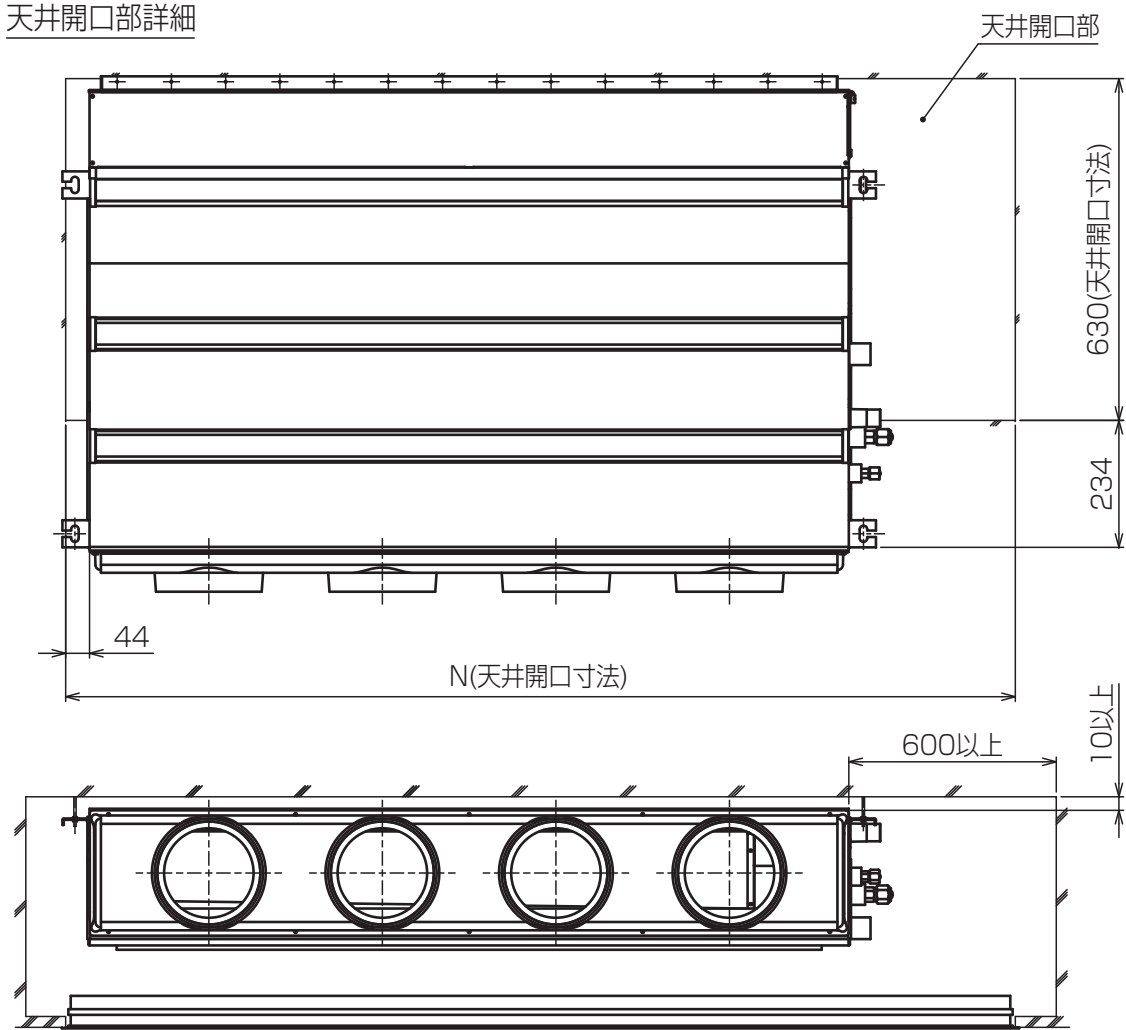
本図面の所有権は三菱電機株式会社にある。
 THIS DOCUMENT IS THE PROPERTY OF MITSUBISHI ELECTRIC CORPORATION.

KB94C29F

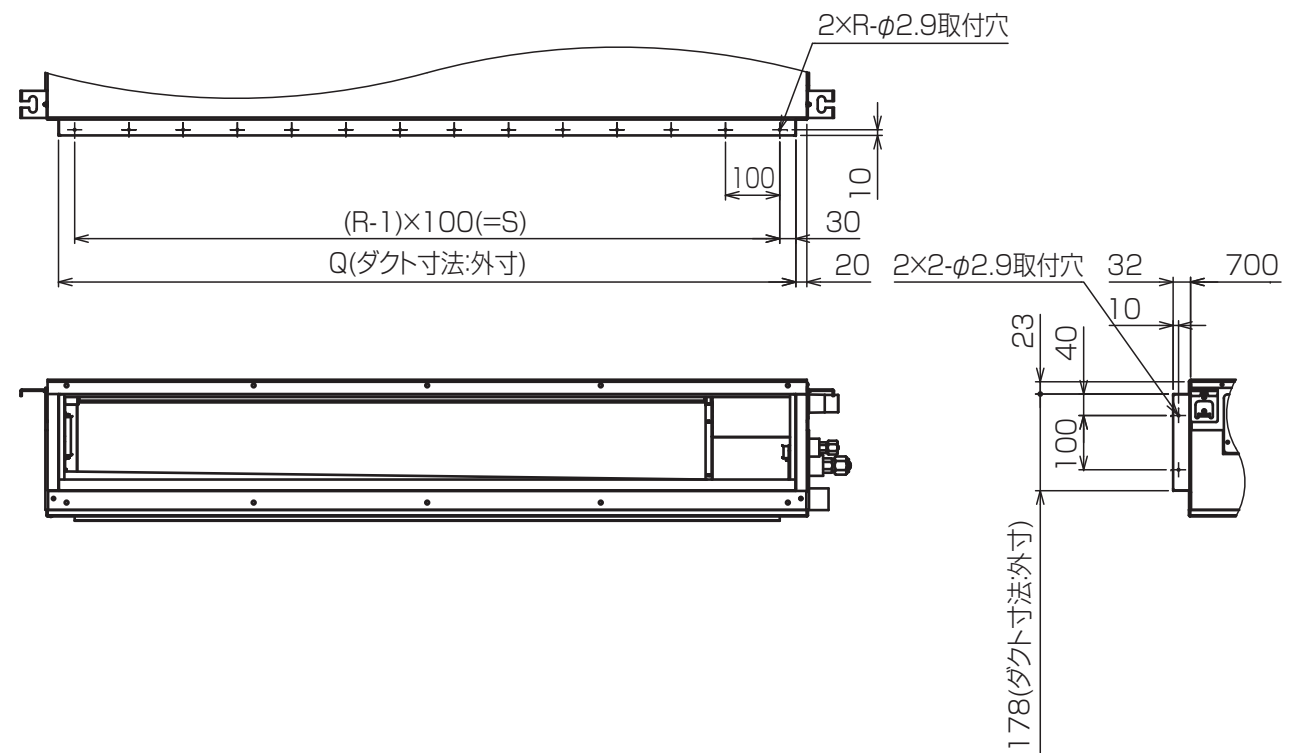
機種	パネル形名	A	B	C	D	E	F	G	H	J	K	L	M	①ガス配管サイズ	②液配管サイズ
PDFY-P22,28,36GMG7	CMP-P36DMWG1 (メンテナンスパネル)	700	754	800	210	200			650	7	600	1000	140		
PDFY-P45,56GMG7	CMP-P36DMWG1 (メンテナンスパネル)	800	854	1000	225	450			850	9	800		210	φ12.7	φ8.35
PDFY-P71,90,96GMG7	CMP-P36DMWG1 (メンテナンスパネル)	1100	1154	1200	230	320	320		1050	11	1000	1440	110		
PDFY-P112,140GMG7	CMP-P160DMWG1 (メンテナンスパネル)	1400	1454	1500	220	320	320	320	1350	14	1300	1765	131.5	φ15.88	φ9.52

単位	スケール	作成日	形名	PDFY-P140GMG7			
DIMENSIONS ARE IN MILLIMETERS	尺度 SCALE DO NOT SCALE	2020-01-31	インバータマルチエアコン フリープランシステム 天井ビルトイン形室内ユニット 外形図				
三菱電機株式会社			図番	GA-PDFYP140GMG7-UIHPF	副番	頁 1/2	

天井開口部詳細

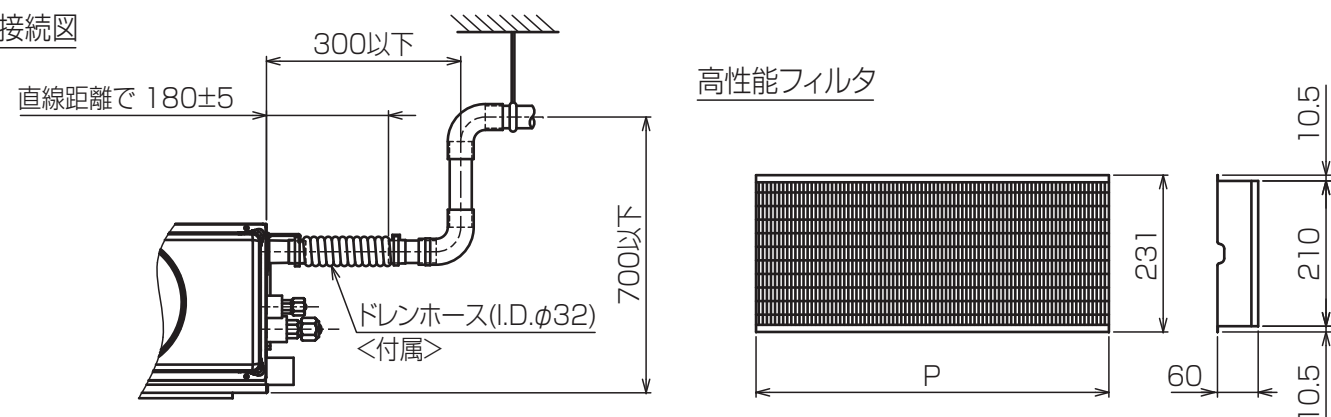


角ダクト仕様



適用機種	N	フィルタボックス形名	高性能フィルタ形名	比色法	Px個数	Q	R	S
PDFY-P22,28,36GMG7	986	PAC-KF50TB	PAC-KF10PAF	65%	320x2	660	7	600
			PAC-KF20PAF	90%	320x2			
PDFY-P45,56GMG7	1426	PAC-KF51TB	PAC-KF11PAF	65%	320x1,520x1	860	9	800
			PAC-KF21PAF	90%	320x1,520x1			
PDFY-P71,80,90GMG7	1751	PAC-KF52TB	PAC-KF12PAF	65%	520x2	1060	11	1000
			PAC-KF22PAF	90%	520x2			
PDFY-P112,140GMG7	1751	PAC-KF53TB	PAC-KF13PAF	65%	320x1,520x2	1360	14	1300
			PAC-KF23PAF	90%	320x1,520x2			

ドレン配管接続図



本図面の所有権は三菱電機株式会社にある。
THIS DOCUMENT IS THE PROPERTY OF MITSUBISHI ELECTRIC CORPORATION.

<高性能フィルタ組込み仕様(後吸込)>
KB94C29F

単位	スケール	作成日	形名	PDFY-P140GMG7
DIMENSIONS ARE IN MILLIMETERS	尺度 SCALE DO NOT SCALE	2020-01-31	インバータマルチエアコン フリープランシステム 天井ビルトイン形室内ユニット 外形図	
三菱電機株式会社		図番	GA-PDFYP140GMG7-UIHPF	副番
			頁	2/2