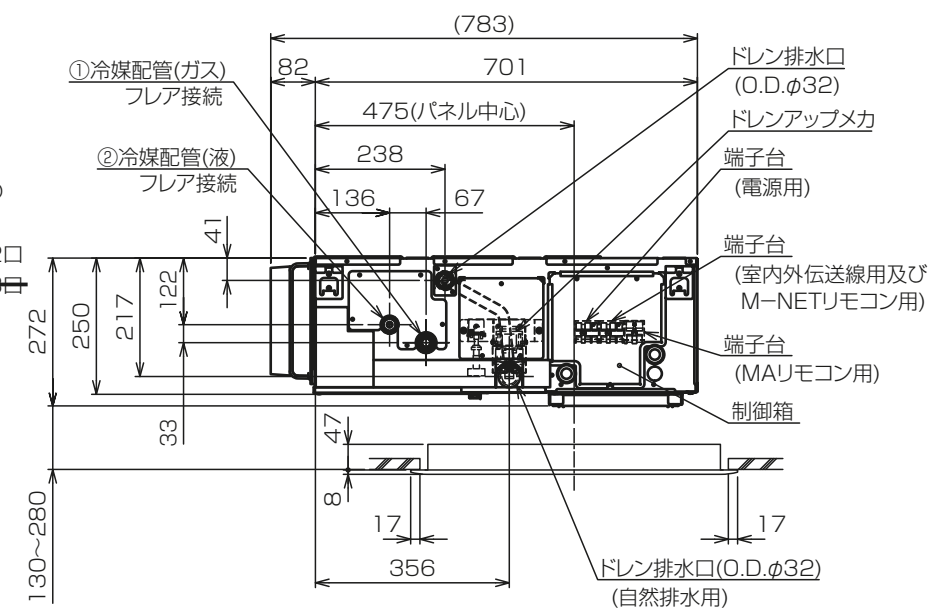


- 注1.吊りボルトは耐震など必要に応じ、振れ止め用耐震支持部材にて補強を行ってください。
- 2.吊りボルトおよび振れ止め用耐震支持部材はM10を使用してください。(現地御手配)
- 3.ドレンポンプ内蔵です。
- 4.ドレンホースは、接着方式で室内ユニットと現地配管を固定してください。自然排水口にドレンホースを接続される場合は必ず弊社指定(サービス部品)のホースバンドをご使用ください。指定のホースバンド以外を使用すると排水口が割れる場合があります、水漏れの原因となります。
- 5.オプションの高性能フィルター組込時は本体高さが55mmアップします。
- 6.天井材組込タイプの化粧パネルをご使用の場合、天井材組込可能最大厚さは20mmです。
- 7.ワンサイズダウン仕様の場合は、サービスおよびメンテナンスのため次頁"天井開口部詳細"のように別途点検口を設置してください。

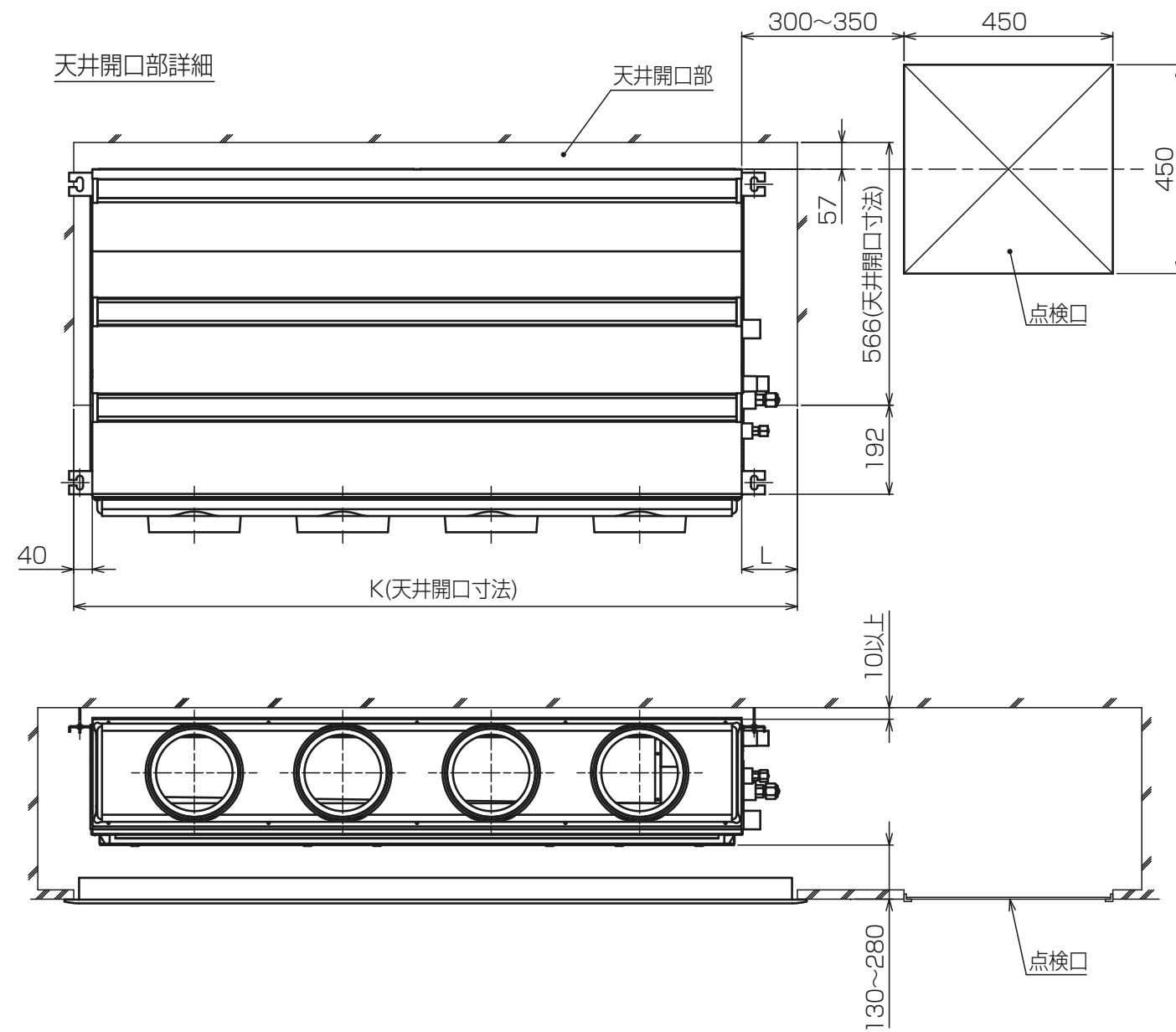


＜ワンサイズダウン吸込口付メンテナンスパネル仕様(下吸込)＞

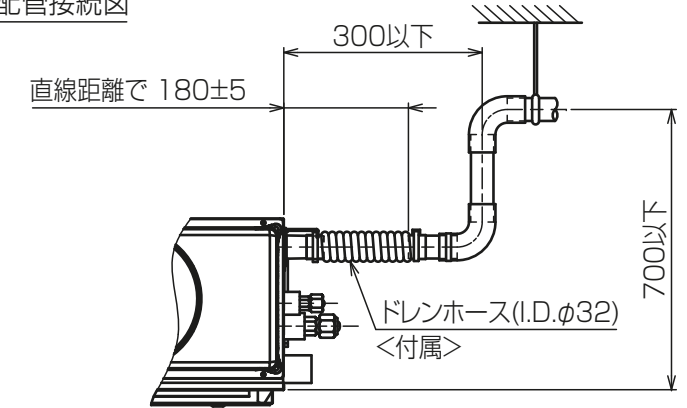
| 機種 | パネル形名 | A | B | C | D | E | F | G | H | J | ①ガス配管サイズ | ②液配管サイズ |
|--------------------|---|------|------|------|-----|-----|-----|-----|------|----|----------|---------|
| PDFY-P22.20.36GMG7 | CMP-P22DLWHG(塗装パネル) CMP-P22DLXHG(天井材組込パネル) | 700 | 754 | 800 | 210 | 280 | - | - | 820 | - | φ12.7 | φ6.35 |
| PDFY-P45.56GMG7 | CMP-P36DLWHG(塗装パネル) CMP-P36DLXHG(天井材組込パネル) | 900 | 954 | 1000 | 225 | 450 | - | - | 1200 | 90 | | |
| PDFY-P71.80.90GMG7 | CMP-P56DLWHG(塗装パネル) CMP-P56DLXHG(天井材組込パネル) | 1100 | 1154 | 1200 | 230 | 320 | 320 | - | 1400 | 90 | φ15.88 | φ8.52 |
| PDFY-P112.140GMG7 | CMP-P90DLWHG(塗装パネル) CMP-P90DLXHG(天井材組込パネル) | 1400 | 1454 | 1500 | 220 | 320 | 320 | 320 | 1600 | 40 | | |

本図面の所有権は三菱電機株式会社にある。
THIS DOCUMENT IS THE PROPERTY OF MITSUBISHI ELECTRIC CORPORATION. KB94C29J

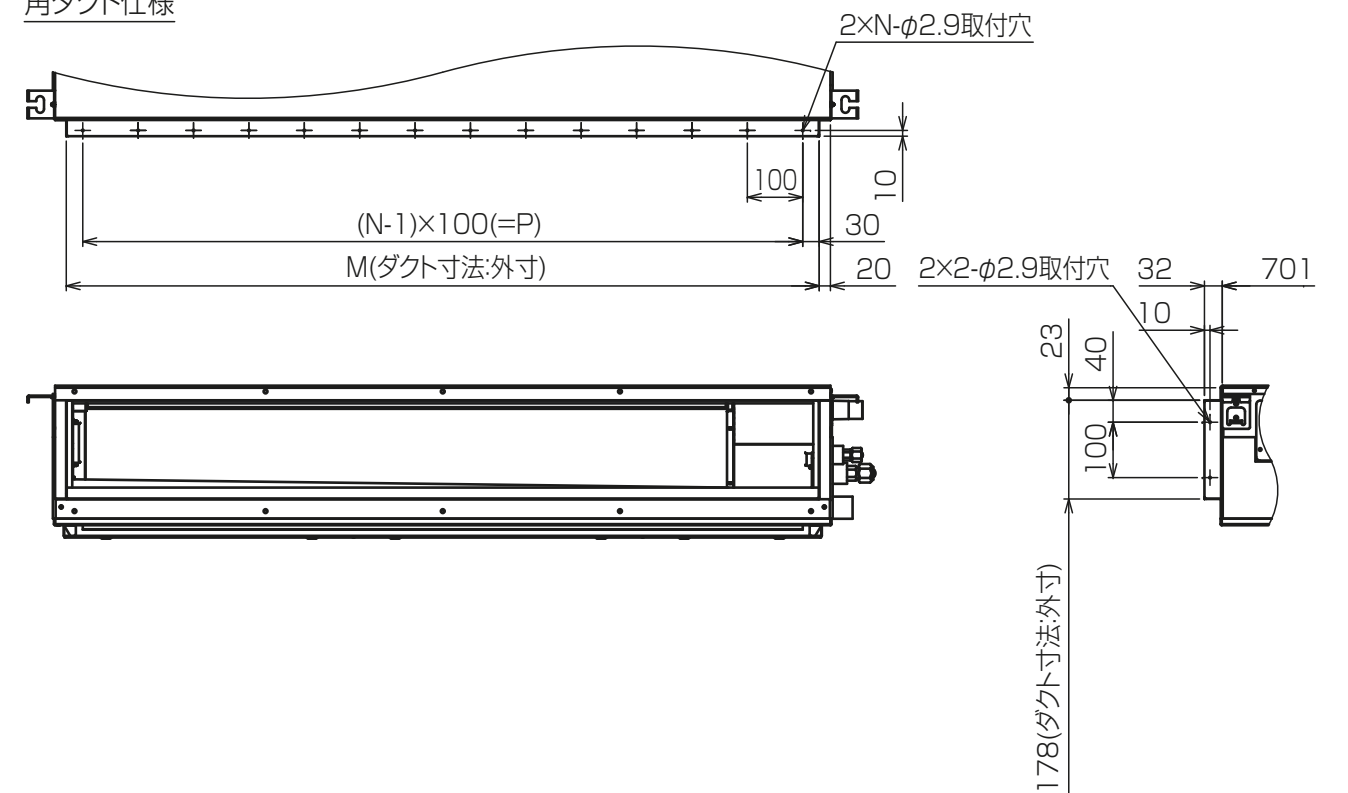
| | | | | |
|-------------------------------|-----------------------|------------|---|--------------|
| 単位 | スケール | 作成日 | 形名 | PDFY-P22GMG7 |
| DIMENSIONS ARE IN MILLIMETERS | 尺度 SCALE DO NOT SCALE | 2020-01-31 | インバータマルチエアコン フリープランシステム 天井ビルトイン形室内ユニット 外形図 | |
| 三菱電機株式会社 | | 図番 | GA-PDFYP22GMG7-0P | 副番 |
| | | 頁 | 1/2 | |



ドレン配管接続図



角ダクト仕様



| 機種 | K | L | M | N | P |
|--------------------|------|-----|------|----|------|
| PDFY-P22,28,36GMG7 | 780 | 40 | 660 | 7 | 600 |
| PDFY-P45,56GMG7 | 1100 | 220 | 860 | 9 | 800 |
| PDFY-P71,80,96GMG7 | 1300 | 220 | 1000 | 11 | 1000 |
| PDFY-P112,140GMG7 | 1500 | 120 | 1300 | 14 | 1300 |

<ワンサイズダウン吸込口付メンテナンスパネル仕様(下吸込)>

本図面の所有権は三菱電機株式会社にある。
THIS DOCUMENT IS THE PROPERTY OF MITSUBISHI ELECTRIC CORPORATION.

KB94C29J

| | | | | |
|-------------------------------|-----------------------|------------|---|--------------|
| 単位 | スケール | 作成日 | 形名 | PDFY-P22GMG7 |
| DIMENSIONS ARE IN MILLIMETERS | 尺度 SCALE DO NOT SCALE | 2020-01-31 | インバータマルチエアコン フリープランシステム 天井ビルトイン形室内ユニット 外形図 | |
| 三菱電機株式会社 | | 図番 | GA-PDFYP22GMG7-0P | 副番 |
| | | 頁 | 2/2 | |