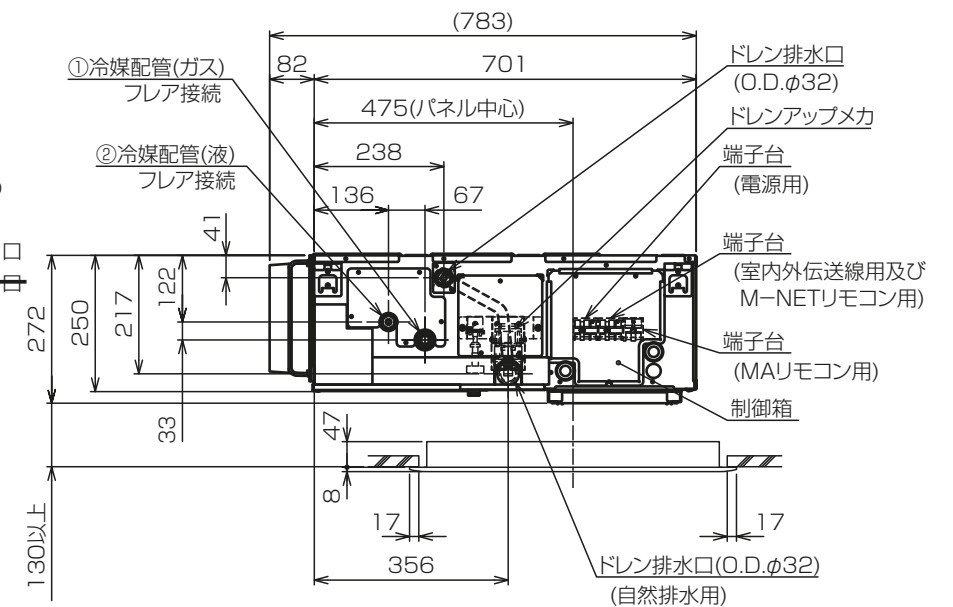


- 注1.吊りボルトは耐震など必要に応じ、振れ止め用耐震支持部材にて補強を行ってください。
- 2.吊りボルトおよび振れ止め用耐震支持部材はM10を使用してください。(現地御手配)
- 3.ドレンポンプ内蔵です。
- 4.ドレンホースは、接着方式で室内ユニットと現地配管を固定してください。自然排水口にドレンホースを接続される場合は必ず弊社指定(サービス部品)のホースバンドをご使用ください。指定のホースバンド以外を使用すると排水口が割れる場合があります、水漏れの原因となります。
- 5.オプションの高性能フィルター組込時は本体高さが55mmアップします。
- 6.天井材組込タイプの化粧パネルをご使用の場合、天井材組込可能最大厚さは20mmです。
- 7.ワンサイズダウン仕様の場合は、サービスおよびメンテナンスのため次頁"天井開口部詳細"のように別途点検口を設置してください。

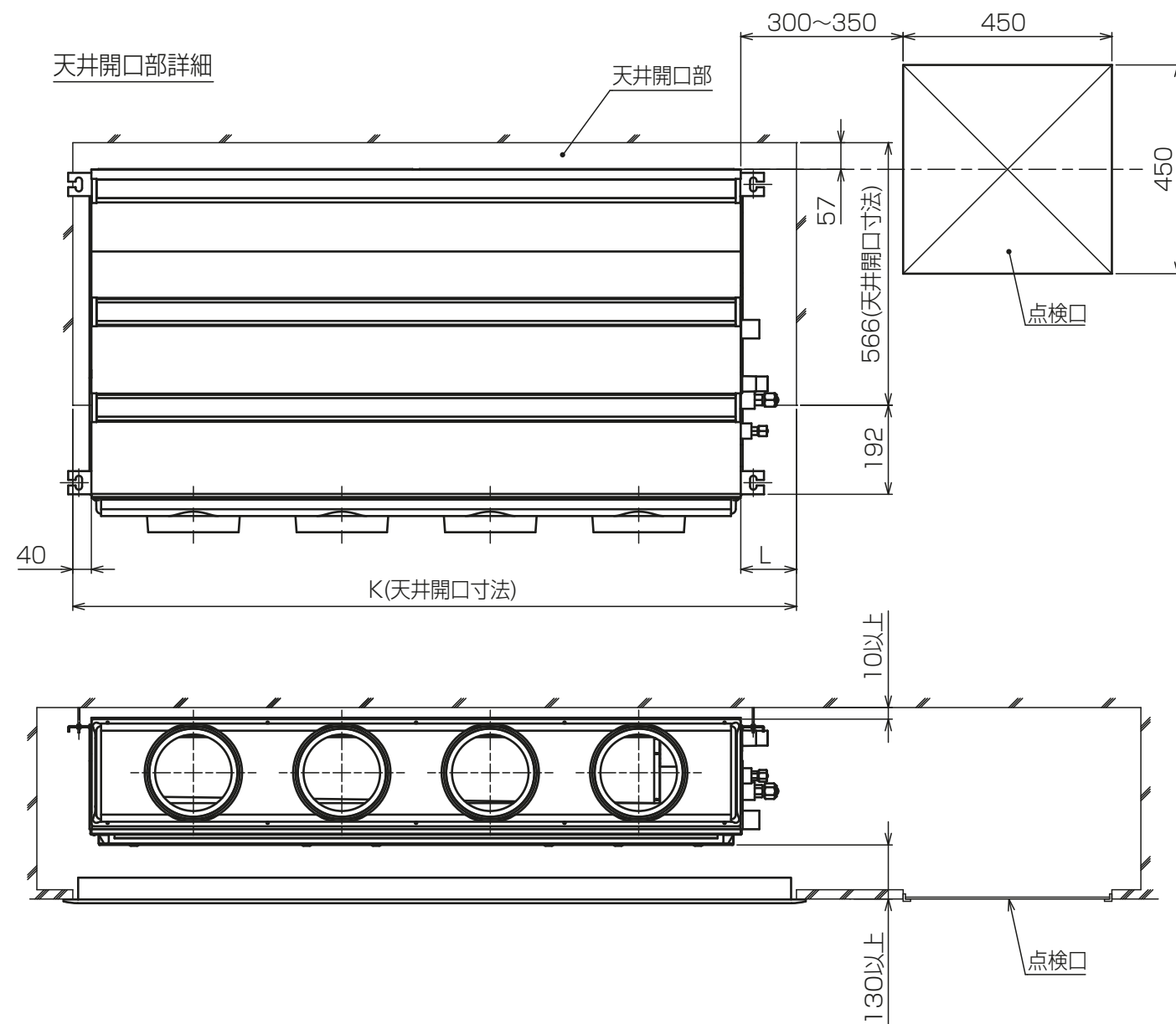


＜ワンサイズダウン吸込口付メンテナンスパネル仕様(下吸込)＞

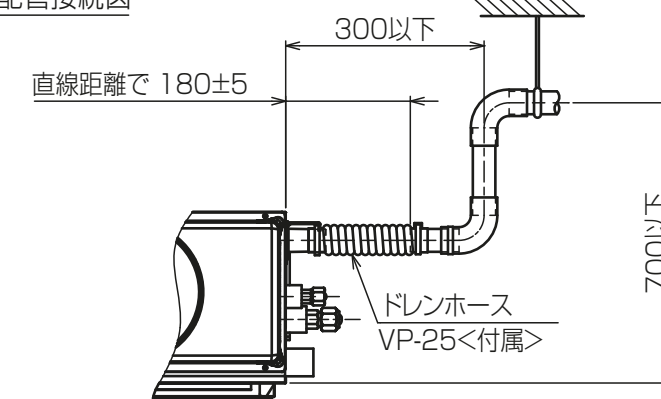
| 機種                 | パネル形名                   | A    | B    | C    | D   | E   | F   | G   | H    | J  | ①ガス配管サイズ | ②液配管サイズ |
|--------------------|-------------------------|------|------|------|-----|-----|-----|-----|------|----|----------|---------|
| PDFY-P22,20,300MG9 | CMP-P22DLWHG(塗装パネル)     | 700  | 754  | 800  | 210 | 280 | -   | -   | 820  | -  | φ12.7    | φ6.35   |
|                    | CMP-P22DLXHIG(天井材組込パネル) |      |      |      |     |     |     |     |      |    |          |         |
| PDFY-P45,56GMG9    | CMP-P36DLWHG(塗装パネル)     | 900  | 954  | 1000 | 225 | 450 | -   | -   | 1200 | 90 | φ12.7    | φ6.35   |
|                    | CMP-P36DLXHIG(天井材組込パネル) |      |      |      |     |     |     |     |      |    |          |         |
| PDFY-P71,80,900MG9 | CMP-P56DLWHG(塗装パネル)     | 1100 | 1154 | 1200 | 230 | 320 | 320 | -   | 1400 | 90 | φ15.88   | φ9.52   |
|                    | CMP-P56DLXHIG(天井材組込パネル) |      |      |      |     |     |     |     |      |    |          |         |
| PDFY-P112,1400MG9  | CMP-P90DLWHG(塗装パネル)     | 1400 | 1454 | 1500 | 220 | 320 | 320 | 320 | 1800 | 40 | φ15.88   | φ9.52   |
|                    | CMP-P90DLXHIG(天井材組込パネル) |      |      |      |     |     |     |     |      |    |          |         |

本図面の所有権は三菱電機株式会社にある。  
THIS DOCUMENT IS THE PROPERTY OF MITSUBISHI ELECTRIC CORPORATION. KB94C5GX

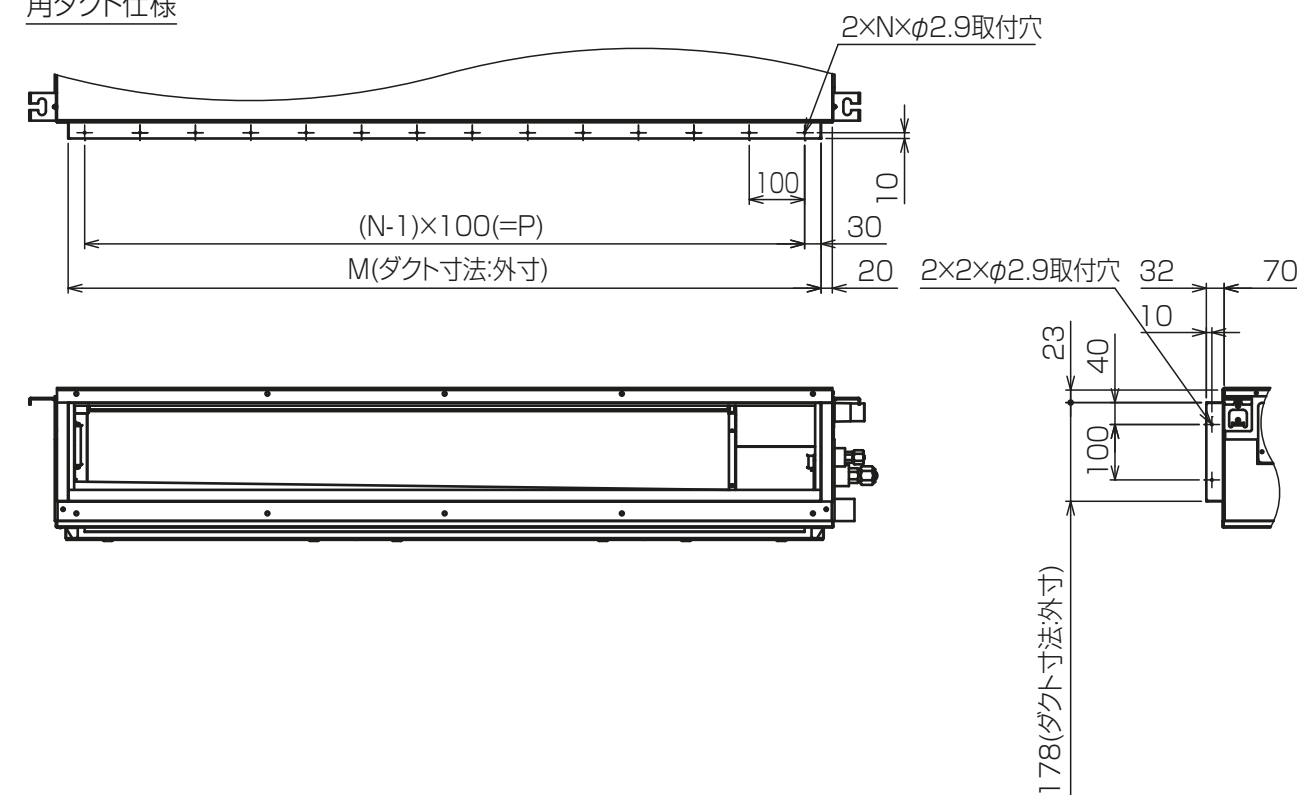
|                               |                       |            |  |              |
|-------------------------------|-----------------------|------------|--|--------------|
| 単位                            | スケール                  | 作成日        | 形名   | PDFY-P56GMG9 |
| DIMENSIONS ARE IN MILLIMETERS | 尺度 SCALE DO NOT SCALE | 2022-05-15 | インバータマルチエアコン フリープランシステム 天井ビルトイン形室内ユニット 外形図 |              |
| 三菱電機株式会社                      |                       | 図番         | GA-PDFYP56GMG9-0P                          | 副番           |
|                               |                       | 頁          | 1/2  |              |



ドレン配管接続図



角ダクト仕様



| 機種                 | K    | L   | M    | N  | P    |
|--------------------|------|-----|------|----|------|
| PDFY-P22,28,36GMG9 | 780  | 40  | 660  | 7  | 600  |
| PDFY-P45,56GMG9    | 1160 | 220 | 860  | 9  | 800  |
| PDFY-P71,80,90GMG9 | 1360 |     | 1000 | 11 | 1000 |
| PDFY-P112,140GMG9  | 1560 | 120 | 1300 | 14 | 1300 |

＜ワンサイズダウン吸込口付メンテナンスパネル仕様(下吸込)＞

本図面の所有権は三菱電機株式会社にある。  
THIS DOCUMENT IS THE PROPERTY OF MITSUBISHI ELECTRIC CORPORATION.

KB94C5GX

|                               |                       |            |   |              |
|-------------------------------|-----------------------|------------|---|--------------|
| 単位                            | スケール                  | 作成日        | 形名  | PDFY-P56GMG9 |
| DIMENSIONS ARE IN MILLIMETERS | 尺度 SCALE DO NOT SCALE | 2022-05-15 | インバータマルチエアコン フリープランシステム<br>天井ビルトイン形室内ユニット 外形図 |              |
| 三菱電機株式会社                      |                       | 図番         | GA-PDFYP56GMG9-0P                             | 副番           |
|                               |                       | 頁          | 2/2   |              |