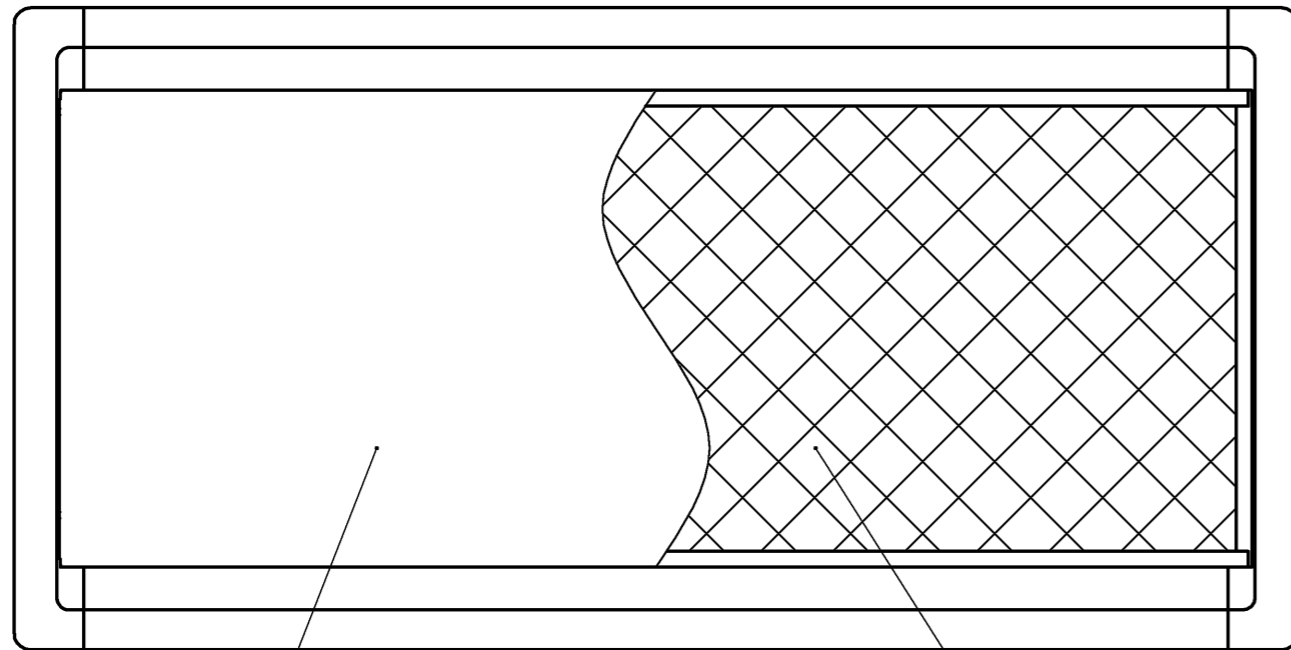
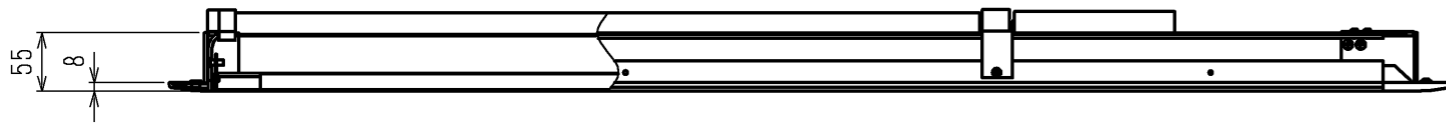
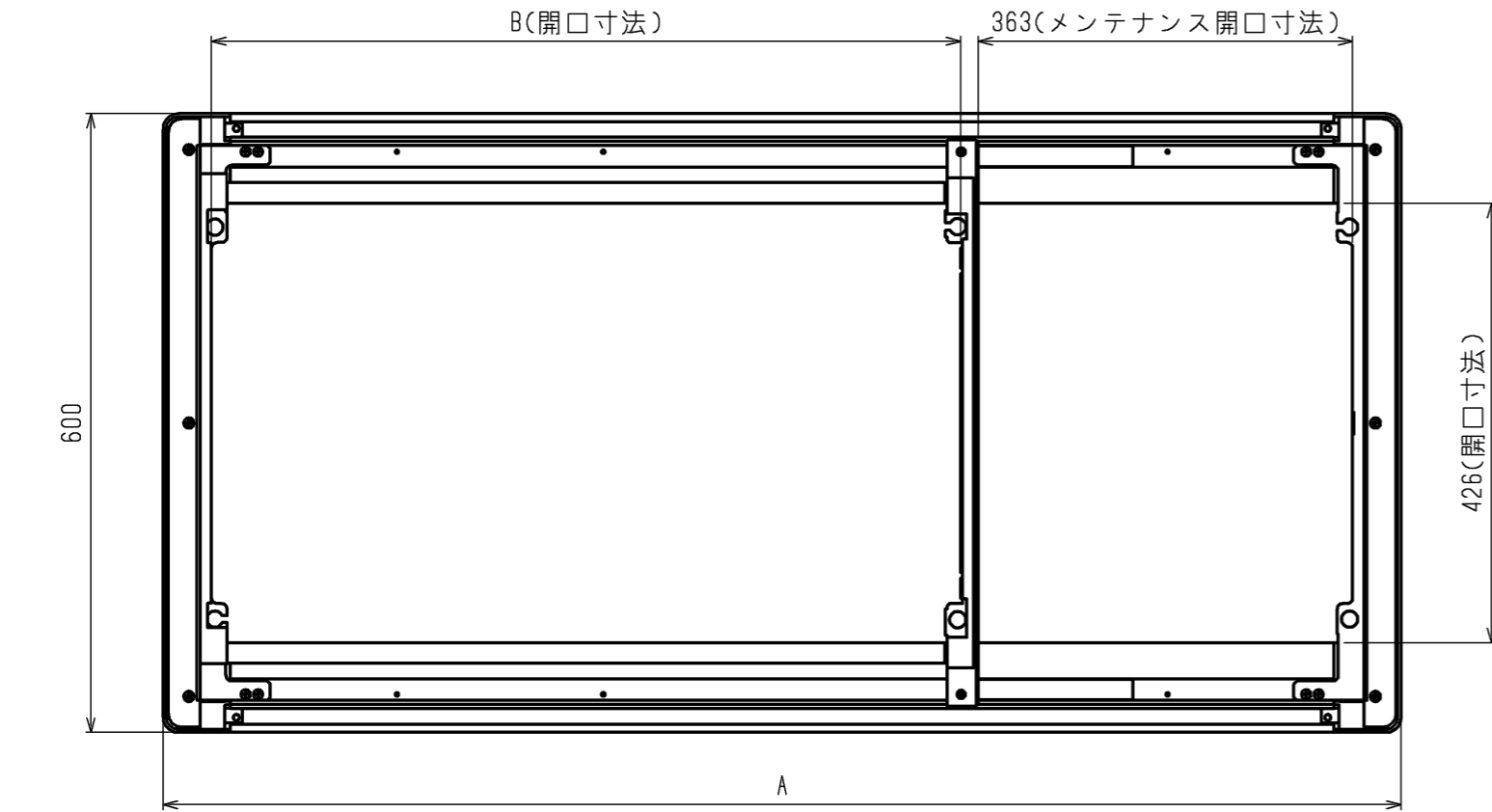


標準仕様

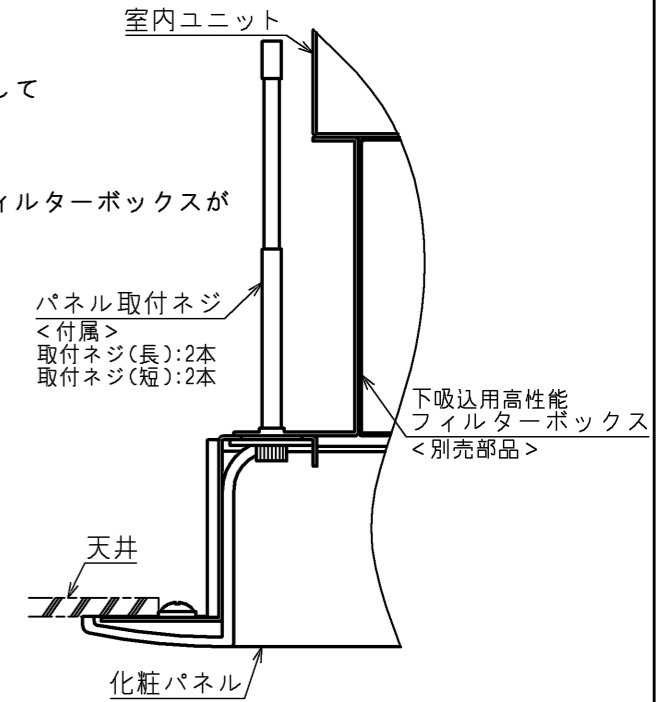


塗装仕様

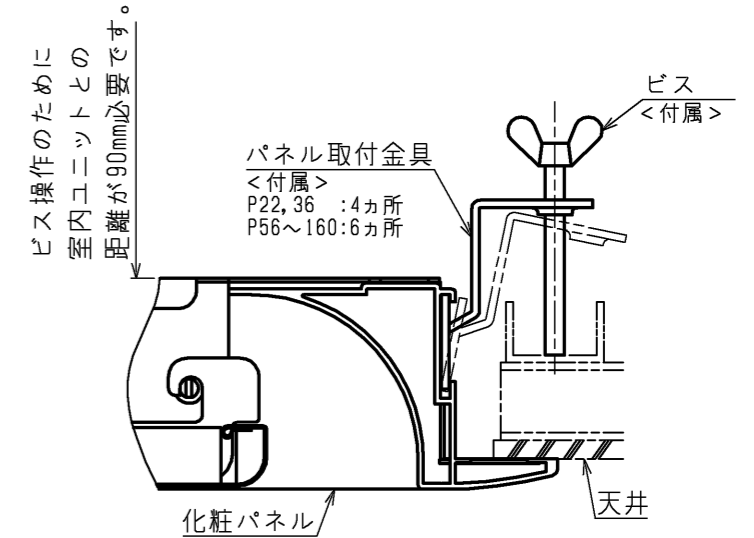
天井材組込仕様

パネル取付方法

- ・本体取付けの場合
付属の取付ネジを使用して
取付けてください。
- ※本体取付けには
別途下吸込用高性能フィルターボックスが
必要となります。



- ・天井取付けの場合
付属のパネル取付金具とビスを使用して
取付けてください。



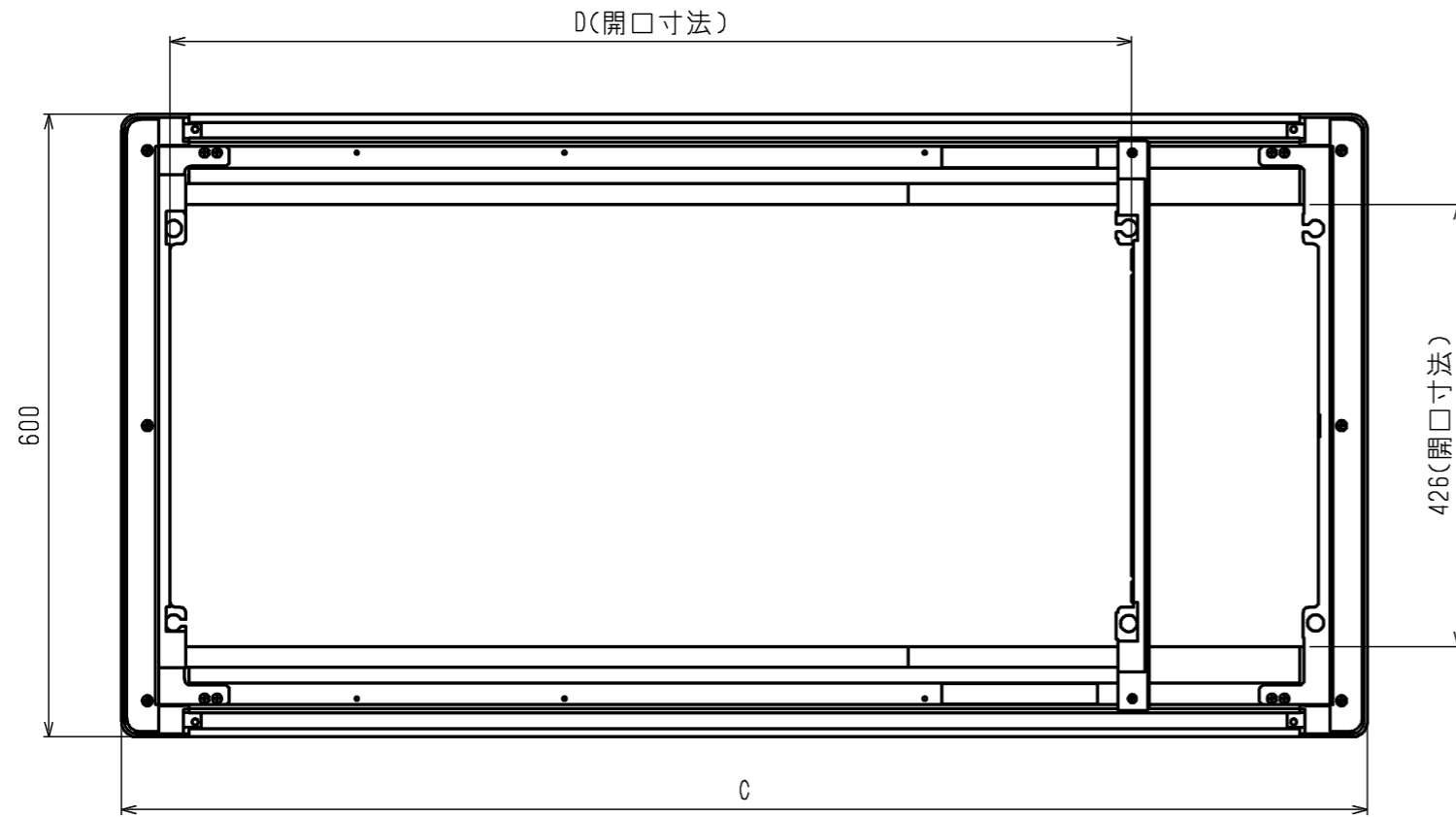
名称		吸込口付メンテナンスパネル			
形名	塗装	CMP-P36DLWHG	CMP-P56DLWHG	CMP-P90DLWHG	CMP-P160DLWHG
	天井材組込	CMP-P36DLXHG	CMP-P56DLXHG	CMP-P90DLXHG	CMP-P160DLXHG
A寸法		1200	1400	1600	1900
B寸法		726	926	1126	1426
色		ピュアホワイト			
マンセルNo.		6.4Y 8.9/0.4			
材質		溶融亜鉛メッキ鋼板、ABS			

注. 天井材組込の化粧パネルをご使用の場合、天井材組込可能最大厚さは20mmです。

	作成日付 ISSUED	改定日付 REVISED	TITLE CMP-P22・36・56・90・160DLWHG CMP-P22・36・56・90・160DLXHG 吸込口付メンテナンスパネル外形図
DIM. mm	15-05-08		
SCALE NTS	三菱電機株式会社		DRW.NO. W KS94C450
			REV. PAGE 1/2

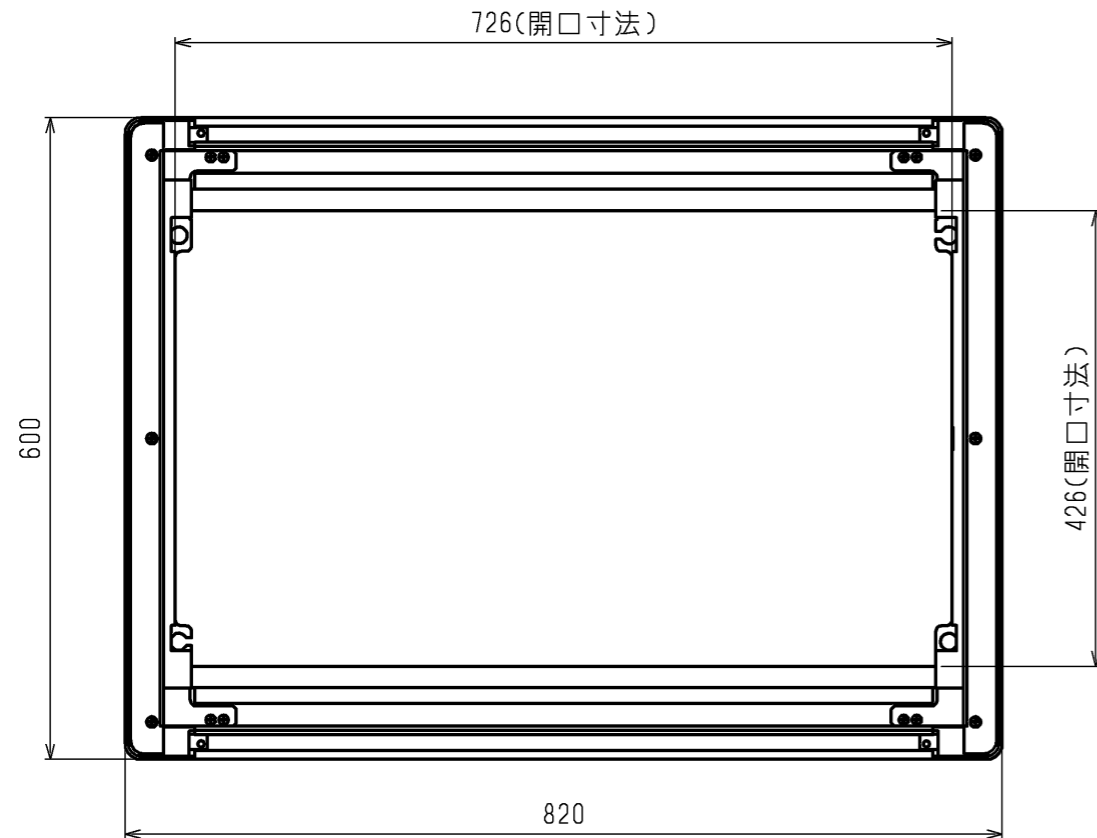
ワンサイズダウン仕様

P36～90の場合



名称		吸込口付メンテナンスパネル		
形名	塗装	CMP-P36DLWHG	CMP-P56DLWHG	CMP-P90DLWHG
	天井材組込	CMP-P36DLXHG	CMP-P56DLXHG	CMP-P90DLXHG
C寸法		1200	1400	1600
D寸法		926	1126	1426

P22の場合



名称		吸込口付メンテナンスパネル	
形名	塗装	CMP-P22DLWHG	
	天井材組込	CMP-P22DLXHG	
色		ピュアホワイト	
マンセルNo.		6.4Y 8.9/0.4	
材質		溶融亜鉛メッキ鋼板、ABS	

注. 天井材組込の化粧パネルをご使用の場合、天井材組込可能最大厚さは20mmです。

	作成日付 ISSUED	改定日付 REVISED	TITLE CMP-P22・36・56・90・160DLWHG CMP-P22・36・56・90・160DLXHG 吸込口付メンテナンスパネル外形図		
	DIM. mm	15-05-08			
SCALE NTS	三菱電機株式会社		DRW.NO. W KS94C450	REV.	PAGE 2/2