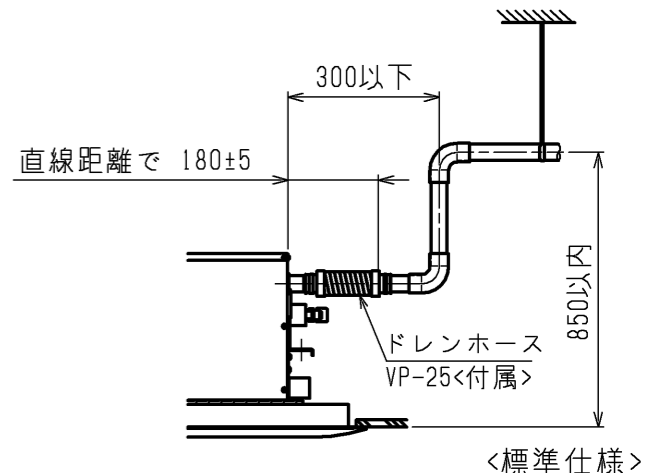
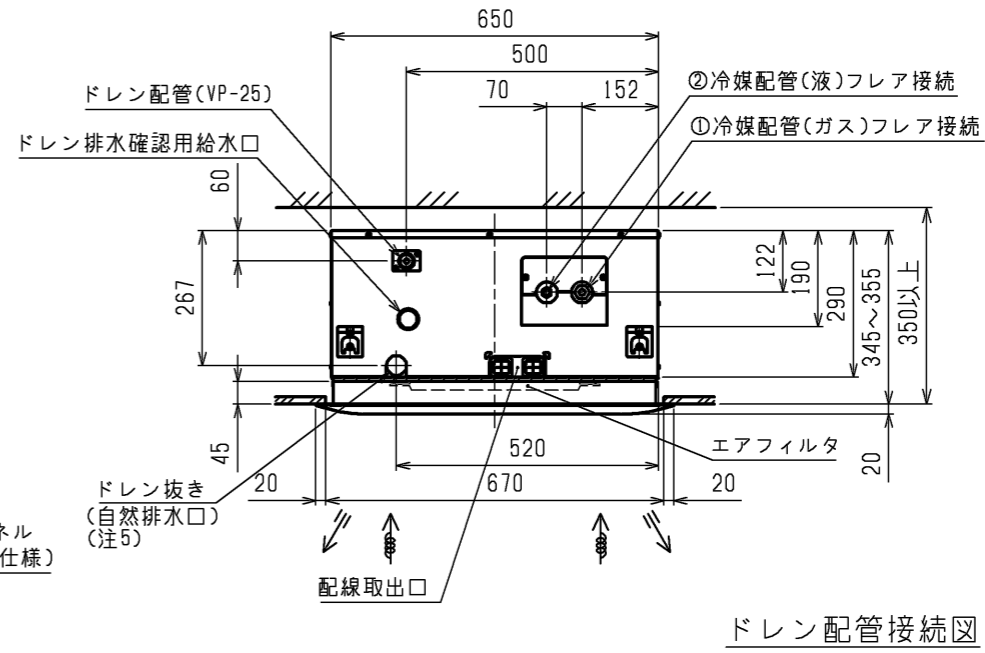
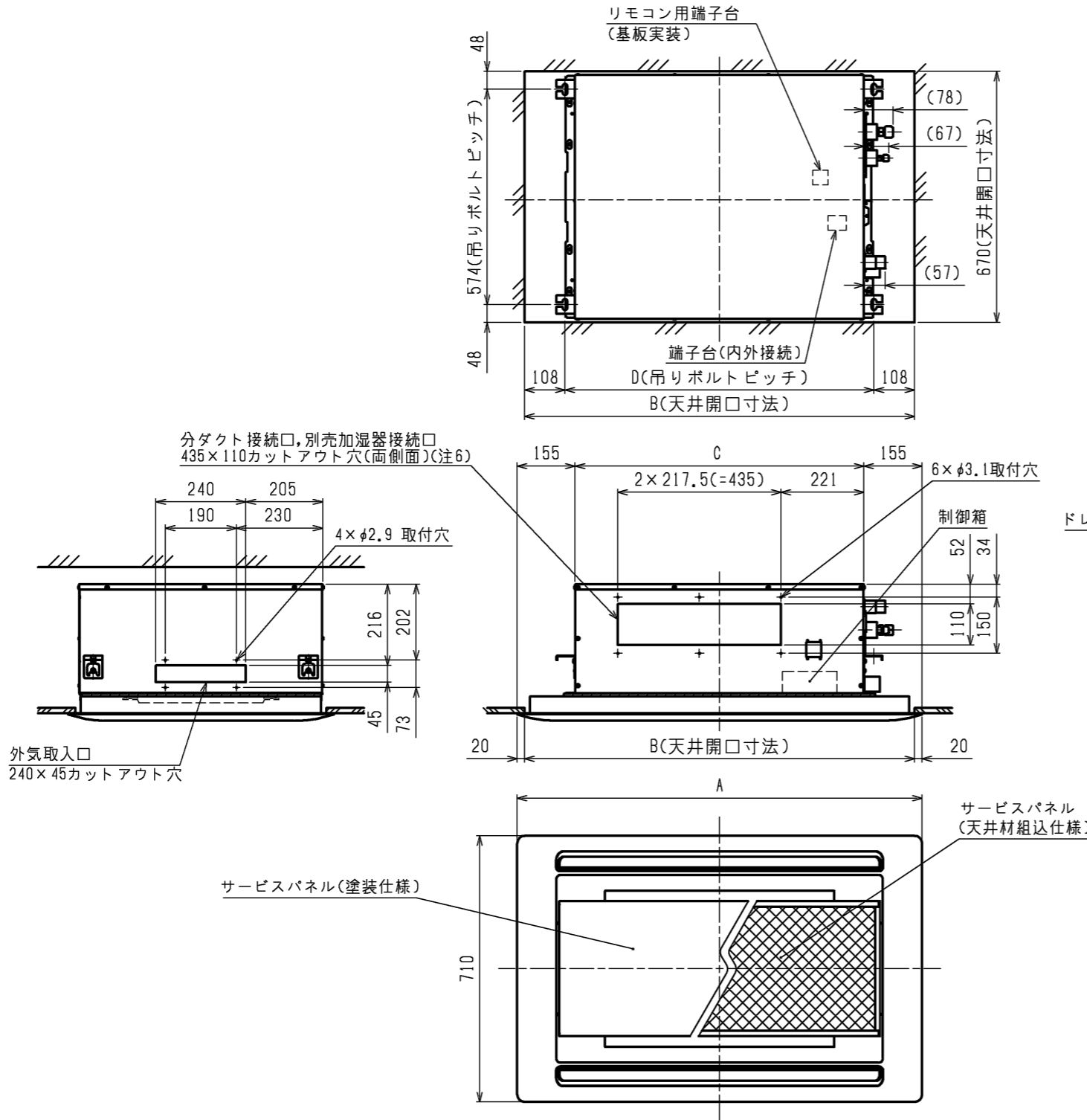


- 吊りボルトは耐震など必要に応じ、振れ止め用耐震支持部材にて補強を行ってください。
- 吊りボルトおよび振れ止め用耐震支持部材はM10を使用してください。(現地御手配)
- ドレンポンプ内蔵です。
- ドレンホースは、接着方式で室内ユニットと現地配管を固定してください。自然排水口にドレンホースを接続される場合は必ず弊社指定(サービス部品)のホースバンドをご使用ください。指定のホースバンド以外を使用すると排水口が割れる場合があります、水漏れの原因となります。
- ドレン自然排水を施工する場合はオプションの多機能ケースメント(110mmアップ)またはスペース(220mmアップ)をご使用ください。
- 分ダクト接続口は両側面にあります。(どちらか片方のみご使用可能です。)
- エアフィルタはパネルに同梱されています。
- オプションの高性能フィルタ、パワー脱臭フィルタ組込時は本体高さが110mmアップします。
- 天井材組込タイプの化粧パネルをご使用の場合、天井材組込可能最大厚さは21mmです。



| 機種                      | パネル形名   | A    | B    | C   | D   | ①ガス配管サイズ | ②液配管サイズ |
|-------------------------|---|------|------|-----|-----|----------|---------|
| PL-RP40LA20             | CMP-P45LWHG6(塗装パネル)<br>CMP-P45LXH66(天井材組込パネル) | 1080 | 1040 | 770 | 824 | φ12.7    | φ6.35   |
| PL-RP45, 50, 56, 63LA20 | CMP-P71LWHG6(塗装パネル)<br>CMP-P71LXH66(天井材組込パネル) | 1250 | 1210 | 940 | 994 |          |         |
| PL-RP71, 80LA20         |   |      |      |     |     | φ15.88   | φ9.52   |

本図面の所有権は三菱電機株式会社にある。  
THIS DOCUMENT IS THE PROPERTY OF MITSUBISHI ELECTRIC CORPORATION.

|   |                |                 |  |
|---|----------------|-----------------|--|
| <br>DIMENSIONS<br>ARE IN<br>MILLIMETERS | 作成日付<br>ISSUED | 改定日付<br>REVISED | TITLE  |
|   | 2023-11-13     |                 | PL-RP40,45,50,56,63,71,80LA20<br>天井カセット形二方向吹出し室内ユニット 外形図 |
| R 度 SCALE<br>DO NOT SCALE               | 三菱電機株式会社       |                 | DWG.NO.<br>W KB94C7XN                                    |
|   | REV.           | PAGE            | 1/1  |