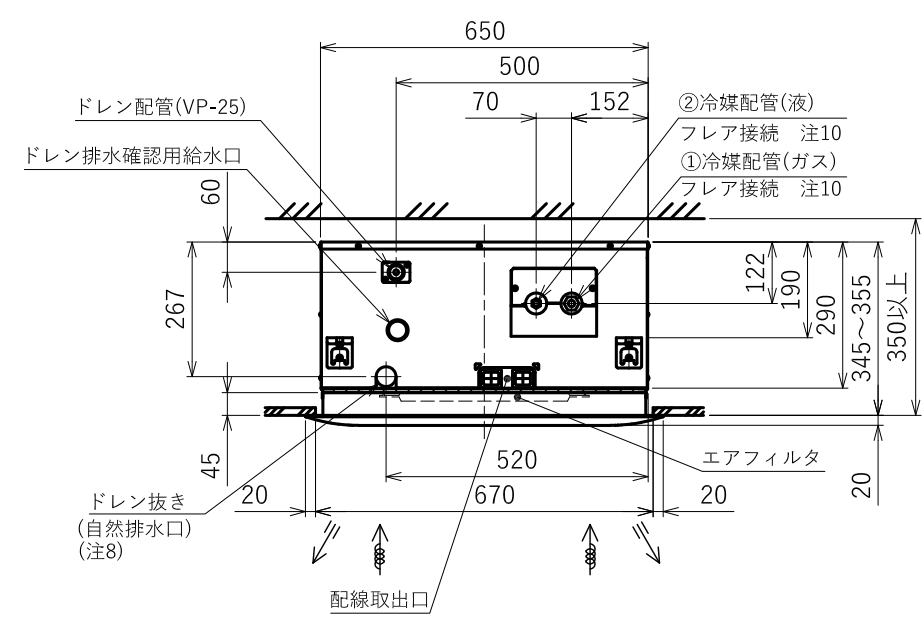


- 注1 天井材組込タイプの化粧パネルをご使用の場合、天井材組込可能最大厚さは21mmです。
- 注2 吊りボルトは耐震など必要に応じ、振れ止め用耐震支持部材にて補強を行ってください。
- 注3 吊りボルトおよび振れ止め用耐震支持部材はM10を使用してください。(現地御手配)
- 注4 オプションの高性能フィルタ、パワー脱臭フィルタ組込時は本体高さが110mmアップします。
- 注5 分ダクト接続口は両側面にあります。(どちらか片方のみご使用可能です。)
- 注6 エアフィルタはパネルに同梱されています。
- 注7 ドレンポンプ内蔵です。
- 注8 ドレン自然排水を施工する場合はオプションの多機能ケースメント(110mmアップ)またはスペーサ(220mmアップ)をご使用ください。
- 注9 ドレンホースは、接着方式で室内ユニットと現地配管を固定してください。  
自然排水口にドレンホースを接続される場合は必ず弊社指定(サービス部品)のホースバンドをご使用ください。指定のホースバンド以外を使用すると排水口が割れる場合があり、水漏れの原因となります。
- 注10 別売ねじ接合継手を用いた配管接続は、別売ねじ接合継手付属の取付説明書を参照ください。



機種	塗装パネル	天井材組込パネル	A	B	C	D	①ガス 配管サイズ	②液 配管サイズ
	パネル形名	パネル形名						
PLFY-MP22LM	CMP-P45LWHG6	CMP-P45LXHG6	1080	1040	770	824	φ12.7	φ6.35

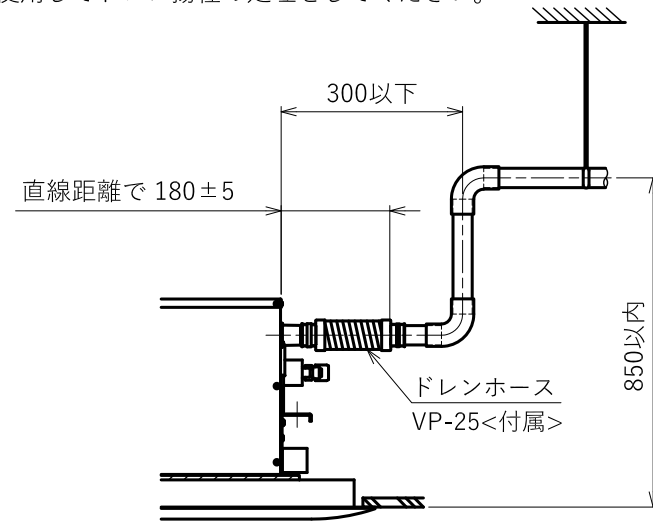
本図面の所有権は三菱電機株式会社にある。  
THIS DOCUMENT IS THE PROPERTY OF MITSUBISHI ELECTRIC CORPORATION.

<標準仕様>  
KB94C8HB

単位	スケール	作成日	形名	PLFY-MP22LM	
DIMENSION ARE MILLIMETERS	尺度 SCALE DO NOT SCALE	2024-06-28	インバータマルチエアコン フリープランシステム 天井カセット形二方向吹出し室内ユニット 外形図		
三菱電機株式会社		図番	GA-PLFYMP22LM	副番	頁 1/2

### ドレン配管接続図

※下図範囲内で付属のドレンホースを使用してドレン揚程の処理をしてください。



本図面の所有権は三菱電機株式会社にある。  
THIS DOCUMENT IS THE PROPERTY OF MITSUBISHI ELECTRIC CORPORATION.

<標準仕様>  
KB94C8HB

単位	スケール	作成日	形名	PLFY-MP22LM	
DIMENSION ARE MILLMETERS	尺度 DO NOT SCALE	2024-06-28	インバータマルチエアコン フリープランシステム 天井カセット形二方向吹出し室内ユニット 外形図		
三菱電機株式会社			図番	GA-PLFYMP22LM	副番
				頁	2/2