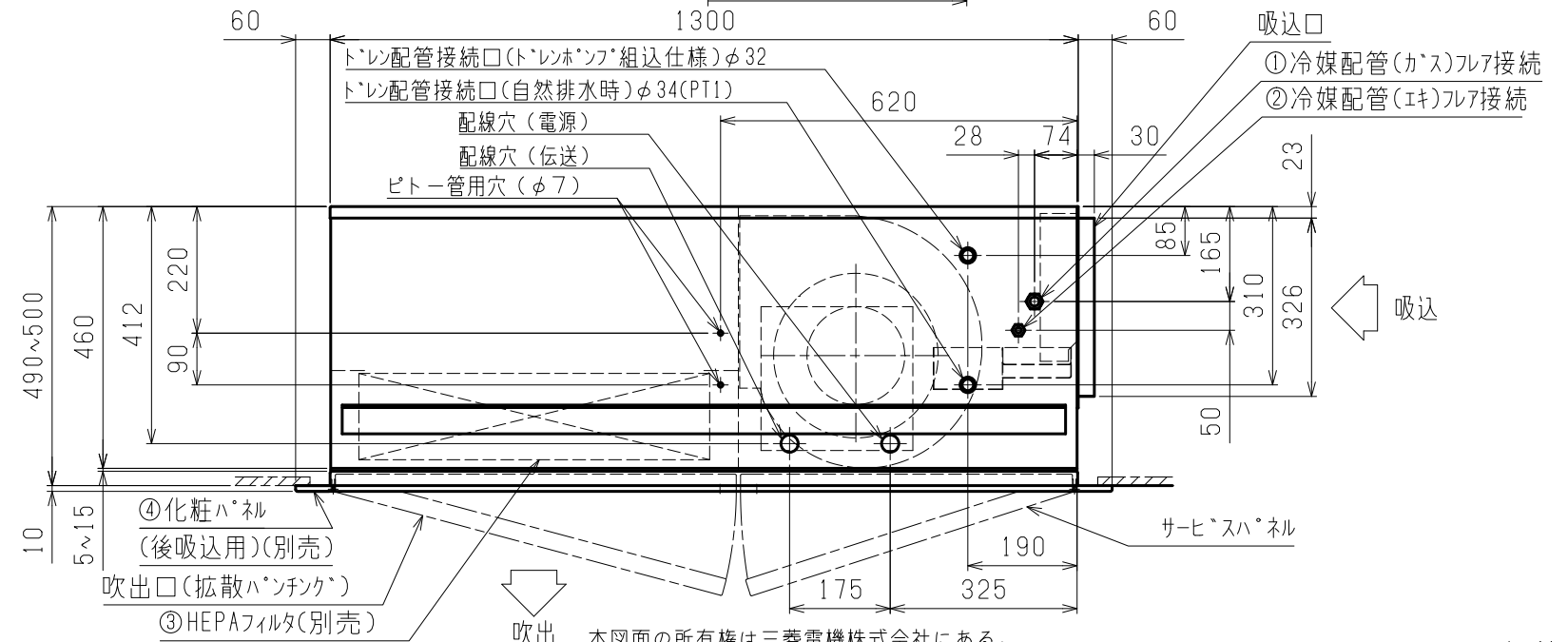
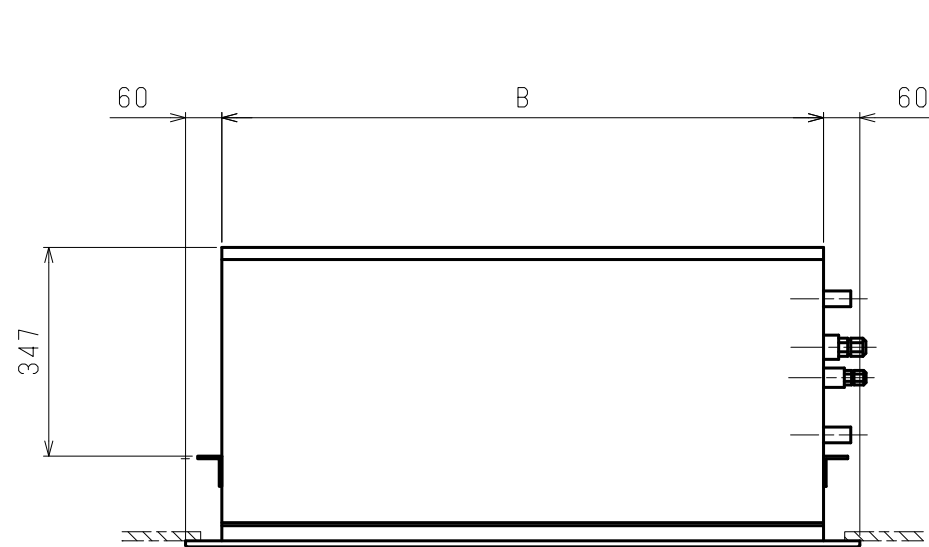
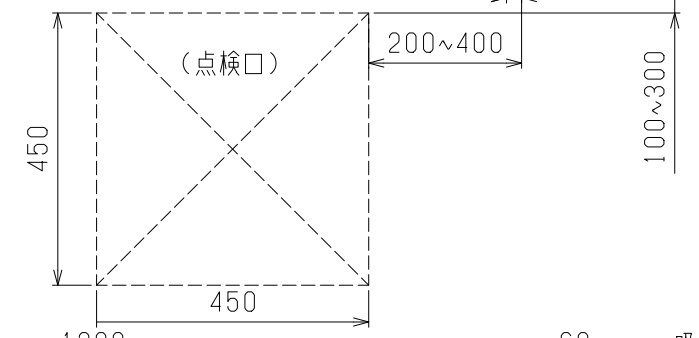
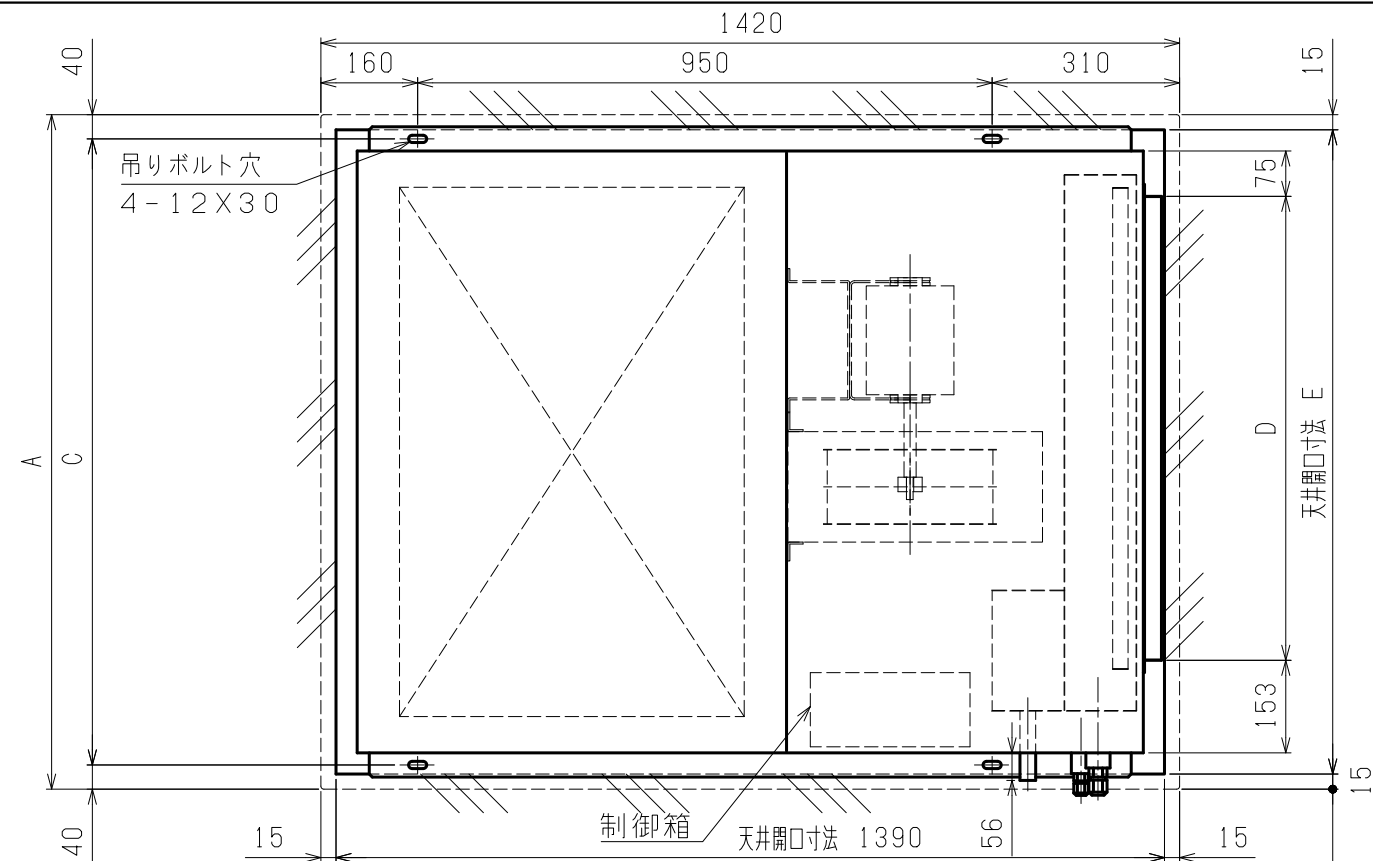


- 注1. 吊りボルトは耐震など必要に応じ、振れ止め用耐震支持部材にて補強を行ってください。  
 2. 吊りボルト及び振れ止め用耐震支持部材はM10を使用してください。(現地御手配)  
 3. ドレンホースは、接着方式で室内ユニットと現地配管を固定してください。

※ HEPAフィルタ、化粧パネルは別売のため  
 現地取付となります。



本図面の所有権は三菱電機株式会社にある。  
 THIS DOCUMENT IS THE PROPERTY OF MITSUBISHI ELECTRIC CORPORATION.

<標準仕様>

機種	A	B	C	D	E	① ガス配管サイズ*	② エキ配管サイズ*	③ HEPAフィルタ	④ 化粧パネル(後吸込用)
PLFY-P36CLMG6	960	840	880	612	930	φ 12.7	φ 6.35	PAC-KC80CCL	CMP-P36CSWG1
PLFY-P45CLMG6	1115	995	1035	767	1085			PAC-KC81CCL	CMP-P56CSWG1
PLFY-P56CLMG6									
PLFY-P71CLMG6	1420	1300	1340	1072	1390	φ 15.88	φ 9.52	PAC-KC83CCL	CMP-P80CSWG1
PLFY-P80CLMG6									

DIMENSIONS ARE IN MILLIMETERS 尺度 SCALE DO NOT SCALE	作成日付 ISSUED 2018-09-13	改定日付 REVISED	TITLE PLY-P36,45,56,71,80CLMG6 インバーターマルチエアコン フリープランシステム クリーンルーム天井カセット形室内ユニット 外形図	DWG.NO. W KL94T675	REV.	PAGE 1/1
	<b>三菱電機株式会社</b>					