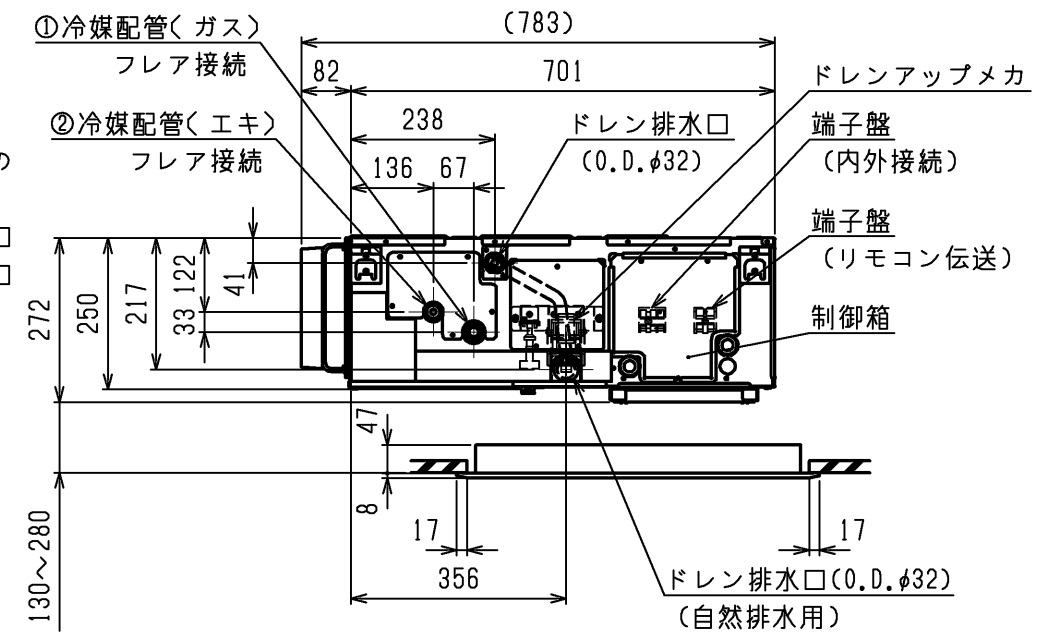


- 注1. 吊りボルトは耐震など必要に応じ、振れ止め用耐震支持部材にて補強を行ってください。
 注2. 吊りボルトおよび振れ止め用耐震支持部材はM10を使用してください。(現地御手配)
 注3. ドレンポンプ内蔵です。
 注4. ドレンホースは、接着方式で室内ユニットと現地配管を固定してください。自然排水口にドレンホースを接続される場合は必ず弊社指定(サービス部品)のホースバンドをご使用ください。指定のホースバンド以外を使用すると排水口が割れる場合があります、水漏れの原因となります。
 注5. オプションの高性能フィルタ組込時は本体高さが55mmアップします。
 注6. 天井材組込タイプの化粧パネルをご使用の場合、天井材組込可能最大厚さは20mmです。

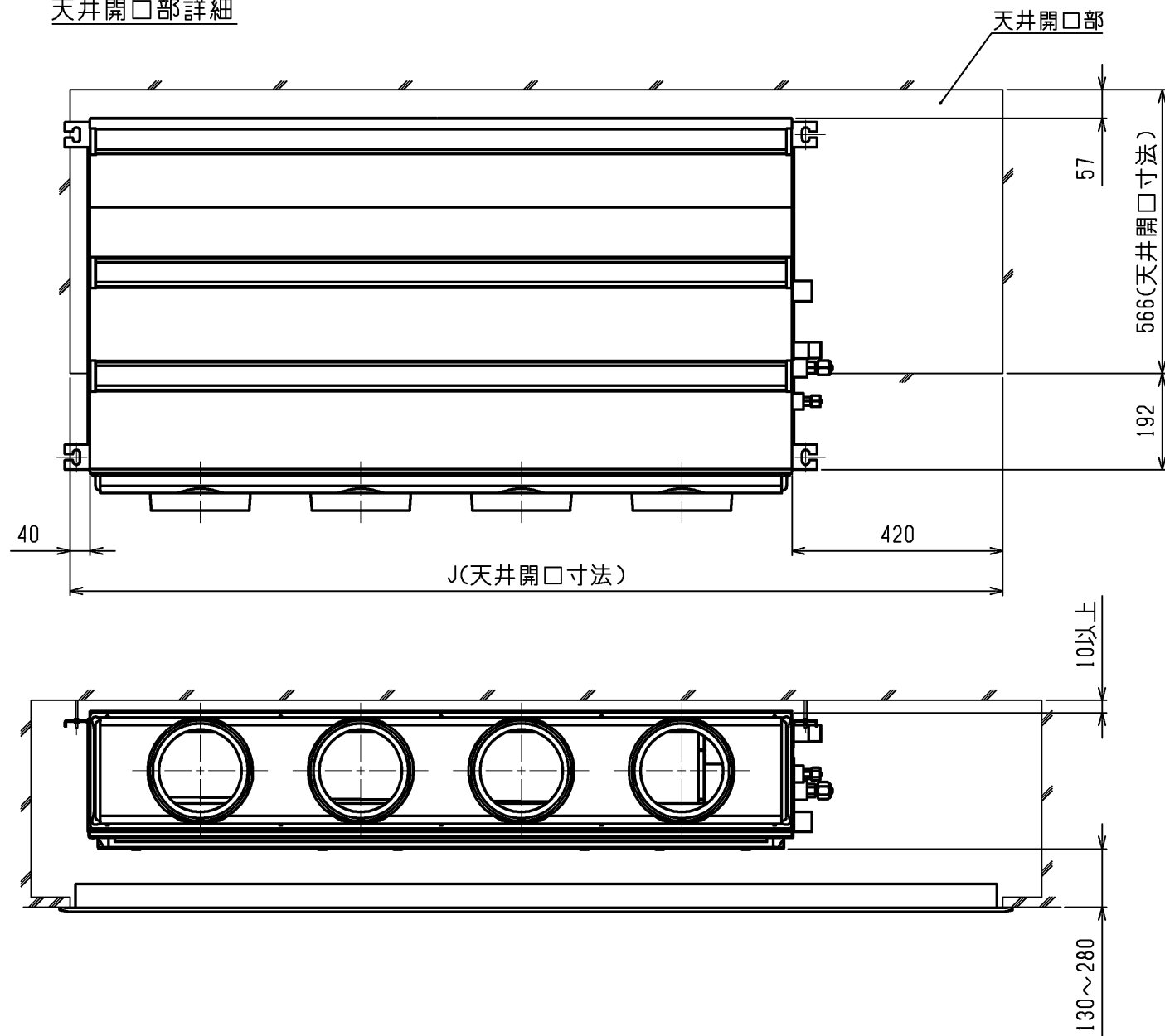


機種	パネル形名	A	B	C	D	E	F	G	H	①ガス配管サイズ	②エキ配管サイズ
PD-RP40, 50, 56GA8 PD-RP40, 50, 56GA9 PD-RP40, 50, 56GA10 PD-RP40, 50, 56GA12	CMP-P56DLWHG(塗装パネル) CMP-P56DLXHG(天井材組込パネル)	900	954	1000	225	450	-	-	1400	φ12.7	φ6.35
PD-RP63GA8 PD-RP63GA9 PD-RP63GA10 PD-RP63GA12	CMP-P90DLWHG(塗装パネル) CMP-P90DLXHG(天井材組込パネル)	1100	1154	1200	230	320	320	-	1600		
PD-RP112, 140, 160GA8 PD-RP112, 140, 160GA9 PD-RP112, 140, 160GA10 PD-RP112, 140, 160GA12	CMP-P160DLWHG(塗装パネル) CMP-P160DLXHG(天井材組込パネル)	1400	1454	1500	220	320	320	320	1900	φ15.88	φ9.52

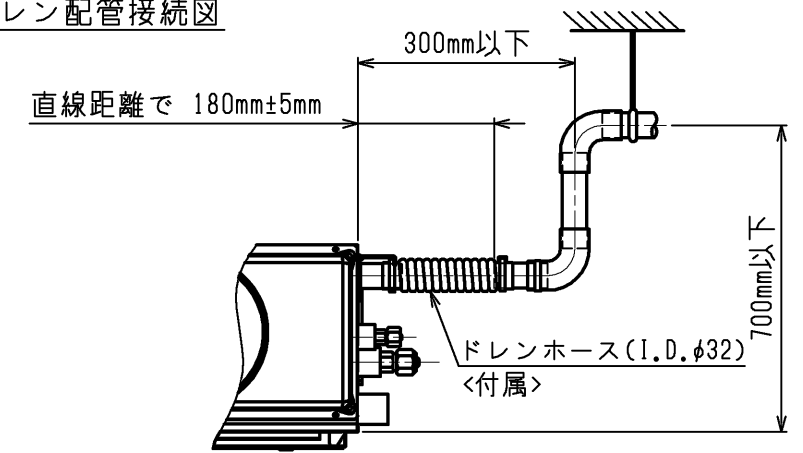
<標準仕様(下吸込)>

	作成日付 ISSUED	改定日付 REVISED	TITLE PD-RP40~160GA8, PD-RP40~160GA9, PD-RP40~160GA10, PD-RP40~160GA12 天井ビルトイン形室内ユニット外形図
DIM. mm	12-11-01	15-12-15	
SCALE NTS	三菱電機株式会社		DRW.NO. W KD94T412
	REV. E	PAGE 1/2	

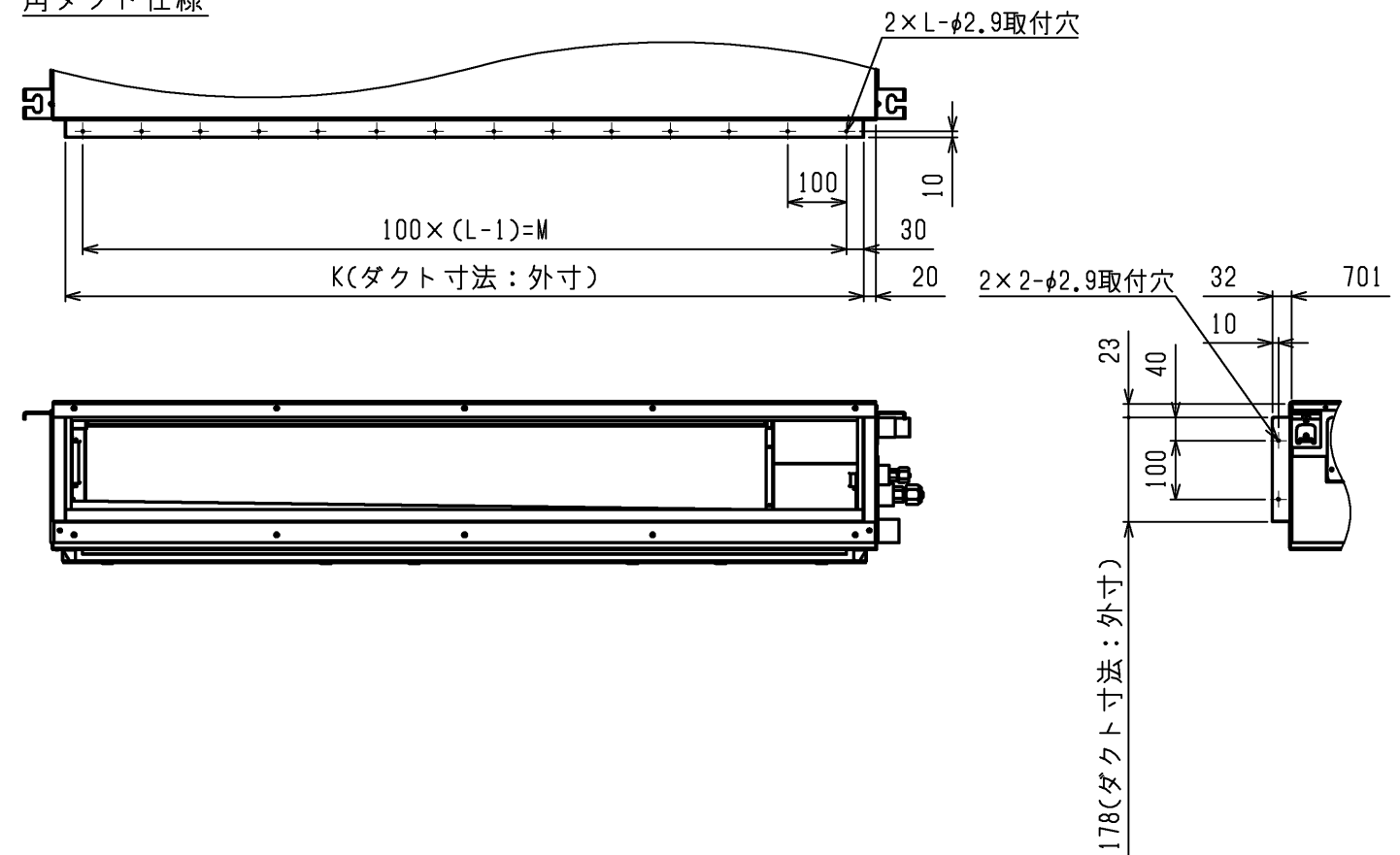
天井開口部詳細



ドレン配管接続図



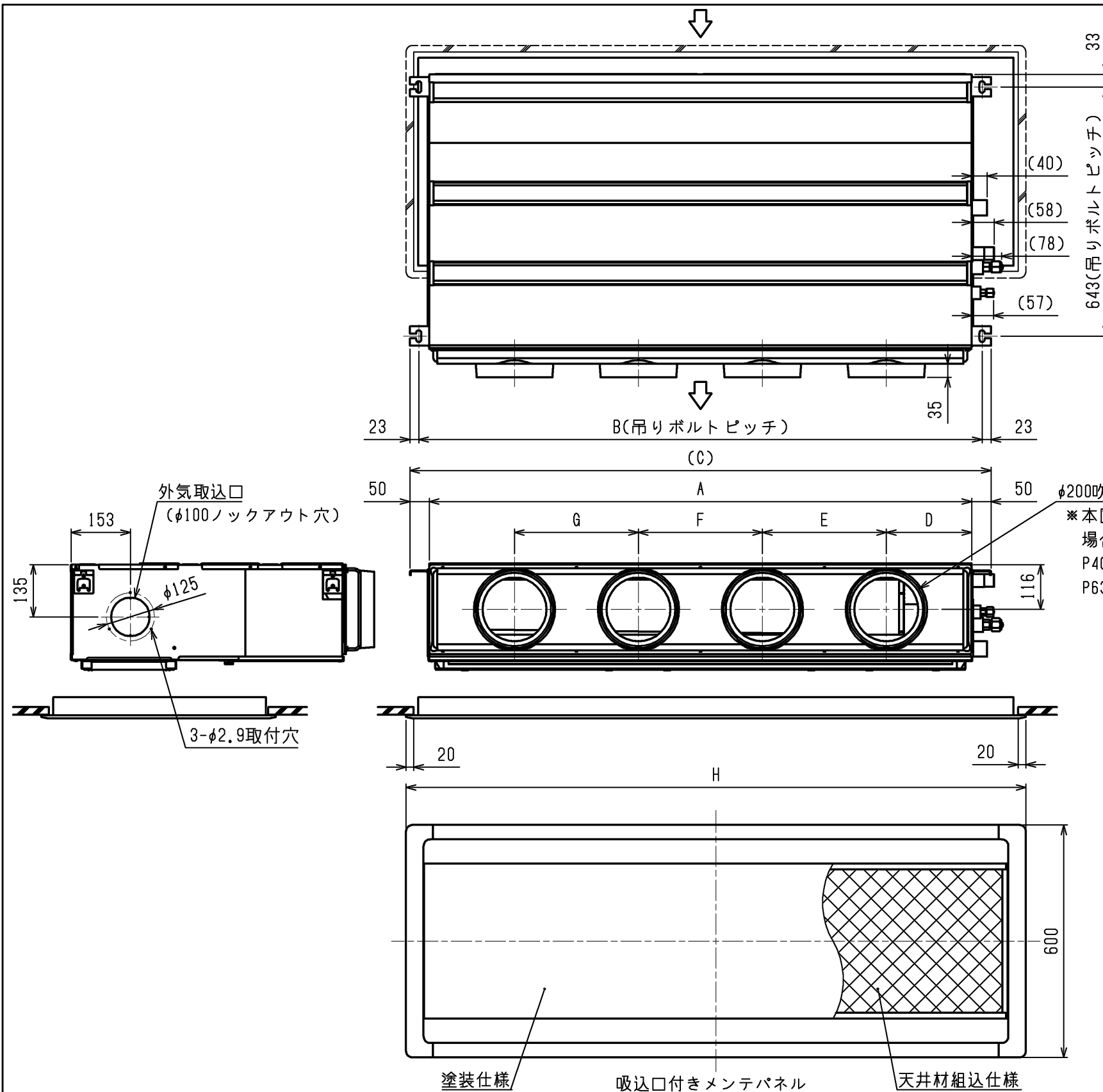
角ダクト仕様



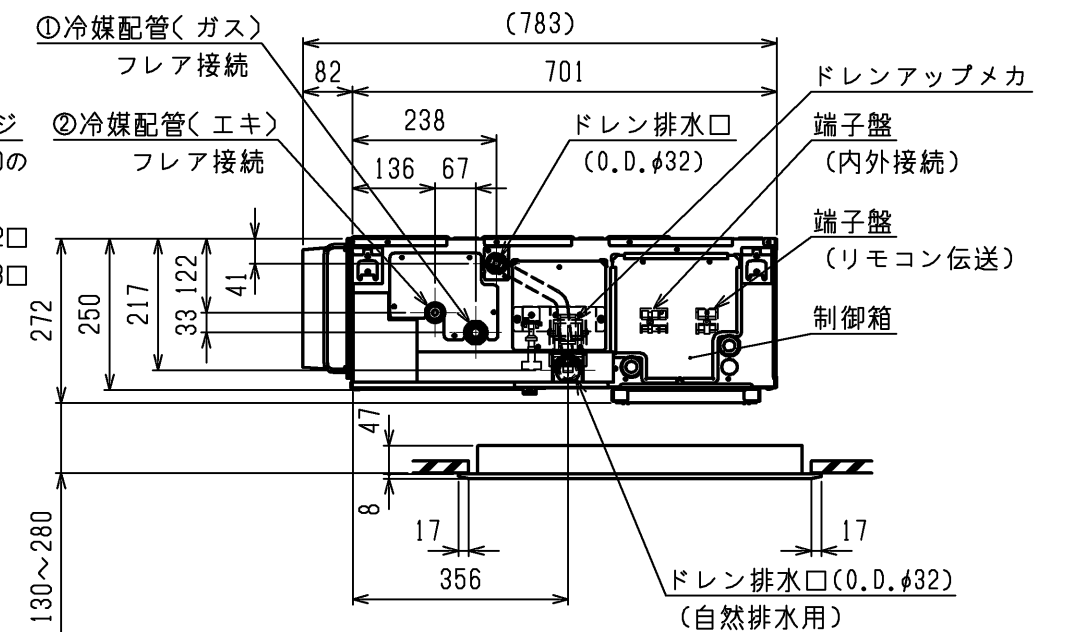
機種	J	K	L	M
PD-RP40, 50, 56GA8 PD-RP40, 50, 56GA9 PD-RP40, 50, 56GA10 PD-RP40, 50, 56GA12	1360	860	9	800
PD-RP63GA8 PD-RP63GA9 PD-RP63GA10 PD-RP63GA12	1560	1060	11	1000
PD-RP71, 80GA8 PD-RP71, 80GA9 PD-RP71, 80GA10 PD-RP71, 80GA12	1860	1360	14	1300

<標準仕様(下吸込)>

作成日付 ISSUED	改定日付 REVISED	TITLE
12-11-01	15-12-15	PD-RP40~160GA8, PD-RP40~160GA9 PD-RP40~160GA10, PD-RP40~160GA12 天井ビルトイン形室内ユニット外形図
SCALE NTS	三菱電機株式会社	DRW.NO. W KD94T412
		REV. E
		PAGE 2/2



- 注1. 吊りボルトは耐震など必要に応じ、振れ止め用耐震支持部材にて補強を行ってください。
- 注2. 吊りボルトおよび振れ止め用耐震支持部材はM10を使用してください。(現地御手配)
- 注3. ドレンポンプ内蔵です。
- 注4. ドレンホースは、接着方式で室内ユニットと現地配管を固定してください。自然排水口にドレンホースを接続される場合は必ず弊社指定(サービス部品)のホースバンドをご使用ください。指定のホースバンド以外を使用すると排水口が割れる場合があります、水漏れの原因となります。
- 注5. オプションの高性能フィルター組込時は本体高さが55mmアップします。
- 注6. 天井材組込タイプの化粧パネルをご使用の場合、天井材組込可能最大厚さは20mmです。
- 注7. ワンサイズダウン仕様の場合は、サービスおよびメンテナンスのため次頁"天井開口部詳細"のように別途点検口を設置してください。

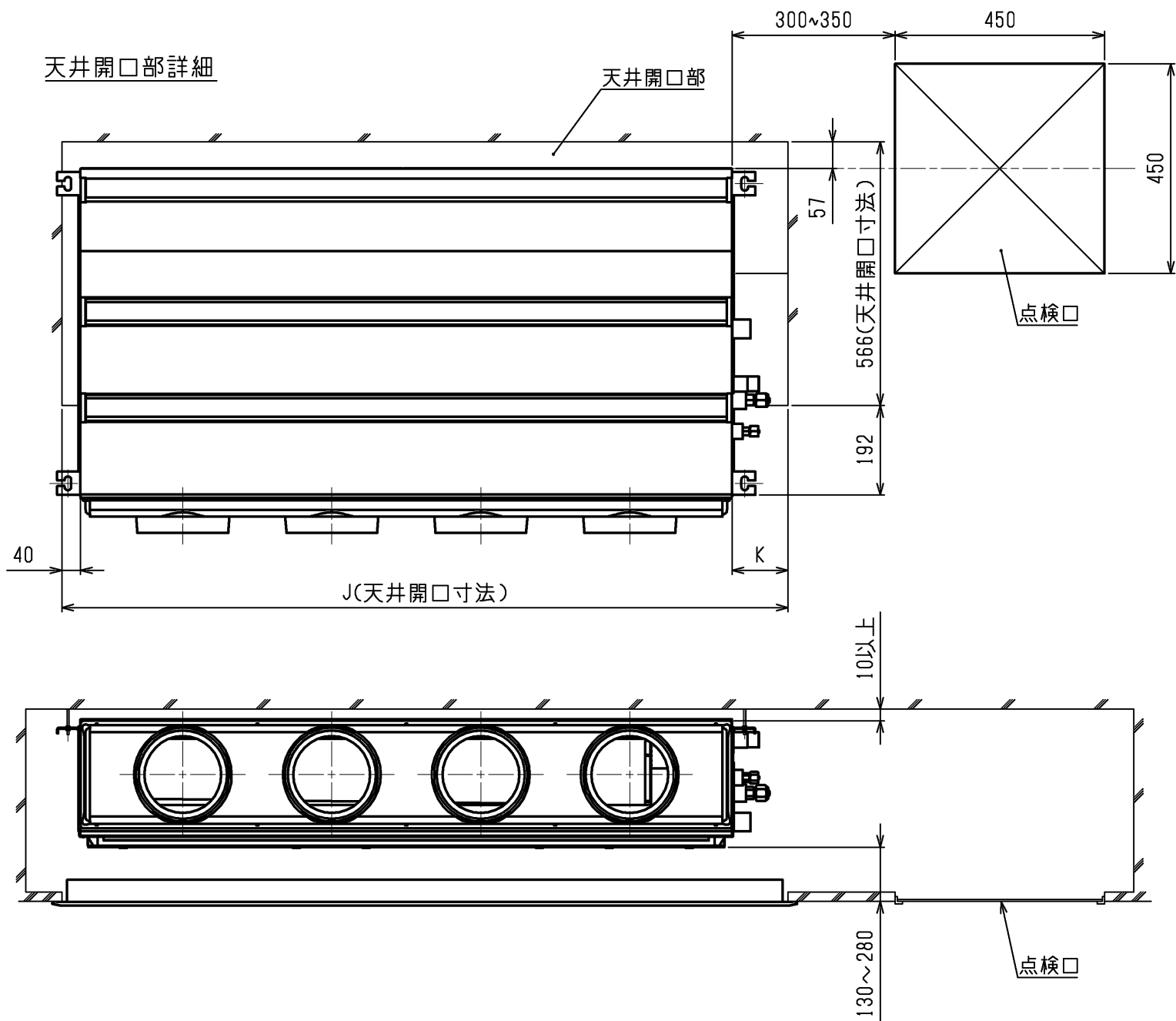


機種	パネル形名	A	B	C	D	E	F	G	H	①ガス配管サイズ*	②エキ配管サイズ*
PD-RP40, 50, 56GA8 PD-RP40, 50, 56GA9 PD-RP40, 50, 56GA10 PD-RP40, 50, 56GA12	CMP-P36DLWHG(塗装パネル) CMP-P36DLXH(天井材組込パネル)	900	954	1000	225	450	-	-	1200	φ12.7	φ6.35
PD-RP63GA8/PD-RP63GA9 PD-RP63GA10/PD-RP63GA12 PD-RP71, 80GA8/PD-RP71, 80GA9 PD-RP71, 80GA10/PD-RP71, 80GA12	CMP-P56DLWHG(塗装パネル) CMP-P56DLXH(天井材組込パネル)	1100	1154	1200	230	320	320	-	1400	φ12.7	φ6.35
PD-RP112, 140, 160GA8 PD-RP112, 140, 160GA9 PD-RP112, 140, 160GA10 PD-RP112, 140, 160GA12	CMP-P90DLWHG(塗装パネル) CMP-P90DLXH(天井材組込パネル)	1400	1454	1500	220	320	320	320	1600	φ15.88	φ9.52

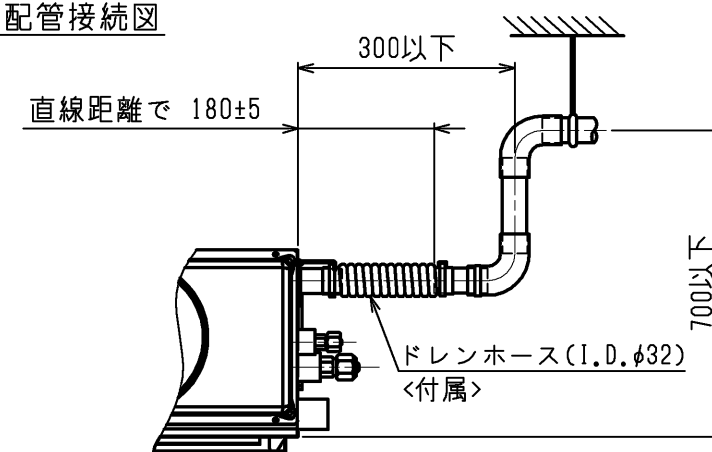
<ワンサイズダウン吸込口付メンテナンスパネル仕様(下吸込)>

	作成日付 ISSUED	改定日付 REVISED	TITLE PD-RP40~160GA8, PD-RP40~160GA9 PD-RP40~160GA10, PD-RP40~160GA12 天井ビルトイン形室内ユニット外形図
DIM. mm	13-10-07	16-02-09	
SCALE NTS	三菱電機株式会社		DRW.NO. W KJ94G663
	REV. C	PAGE 1/2	

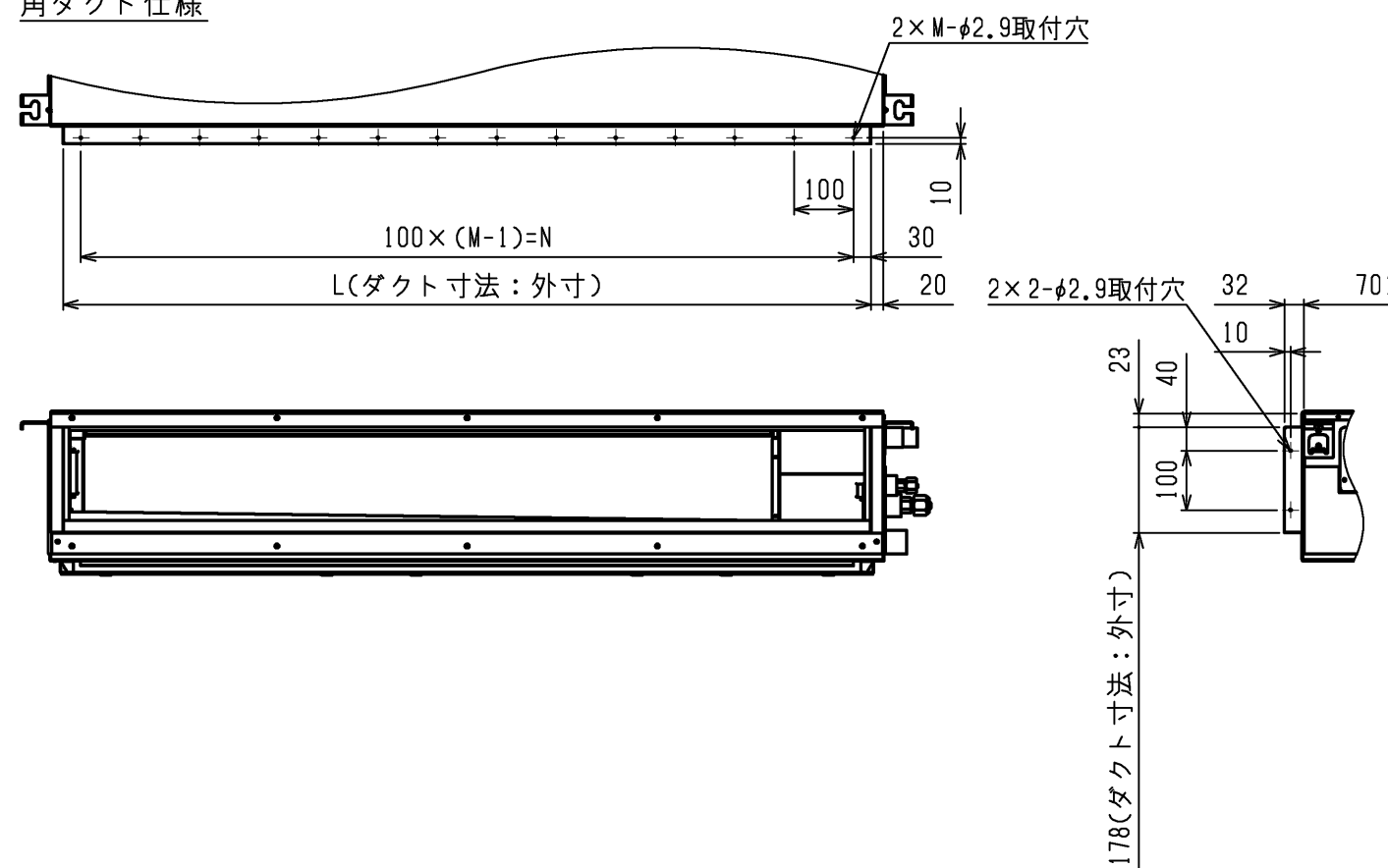
天井開口部詳細



ドレン配管接続図



角ダクト仕様



機種	J	K	L	M	N
PD-RP40, 50, 56GA8	1160	220	860	9	800
PD-RP40, 50, 56GA9					
PD-RP40, 50, 56GA10					
PD-RP40, 50, 56GA12	1360	1060	11	1000	
PD-RP63GA8					
PD-RP63GA9					
PD-RP63GA10					
PD-RP63GA12	1560	120	1360	14	1300
PD-RP71, 80GA8					
PD-RP71, 80GA9					
PD-RP71, 80GA10					
PD-RP71, 80GA12					
PD-RP112, 140, 160GA8	1560	120	1360	14	1300
PD-RP112, 140, 160GA9					
PD-RP112, 140, 160GA10					
PD-RP112, 140, 160GA12					

<ワンサイズダウン吸込口付メンテナンスパネル仕様(下吸込)>

	作成日付 ISSUED	改定日付 REVISED	TITLE
DIM. mm	13-10-07	16-02-09	PD-RP40~160GA8, PD-RP40~160GA9 PD-RP40~160GA10, PD-RP40~160GA12 天井ビルトイン形室内ユニット外形図
SCALE NTS	三菱電機株式会社		DRW.NO. W KJ94G663
		REV. C	PAGE 2/2