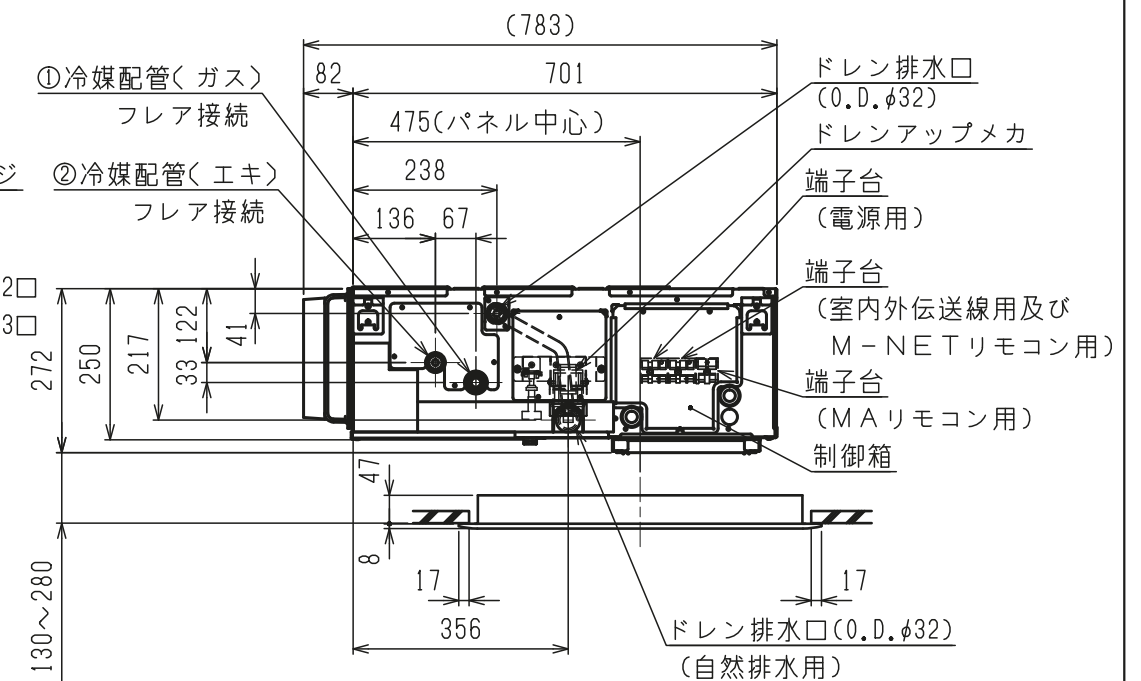


- 吊りボルトは耐震など必要に応じ、振れ止め用耐震支持部材にて補強を行ってください。
- 吊りボルトおよび振れ止め用耐震支持部材はM10を使用してください。(現地御手配)
- ドレンポンプ試運転時は、室内制御基板上コネクタ(SWE)をONに差替えてください。ドレンポンプがまわります。
- ドレンホースは、接着方式で室内ユニットと現地配管を固定してください。自然排水口にドレンホースを接続される場合は必ず弊社指定(サービス部品)のホースバンドをご使用ください。指定のホースバンド以外を使用すると排水口が割れる場合があります、水漏れの原因となります。
- オプションの高性能フィルタ組込時は本体高さが55mmアップします。
- 天井材組込タイプの化粧パネルをご使用の場合、天井材組込可能最大厚さは20mmです。

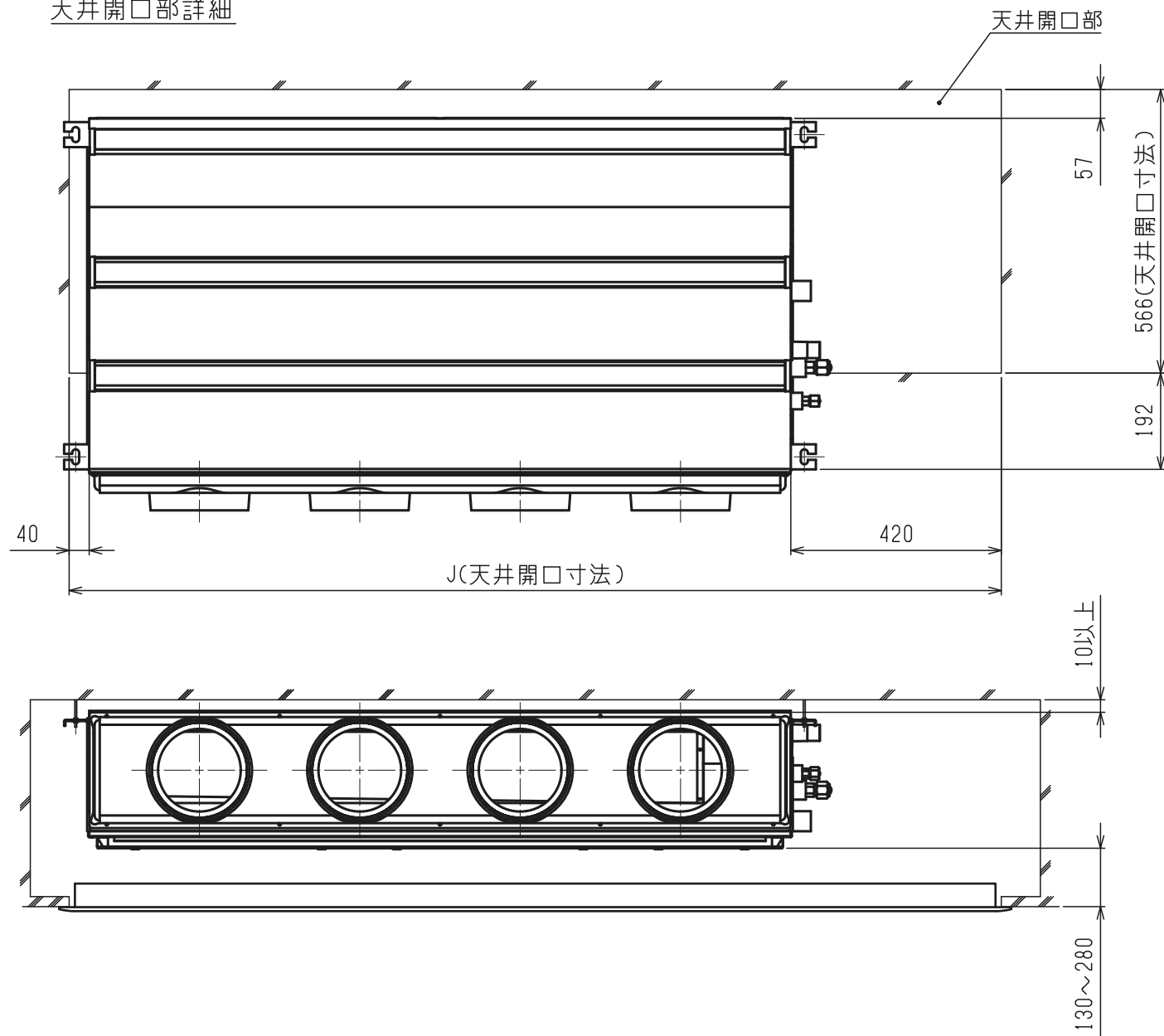


機種	パネル形名	A	B	C	D	E	F	G	H	①ガス配管サイズ*	②エキ配管サイズ*
PDFY-P22, 28, 36GMG6	CMP-P36DLWHG(塗装パネル) CMP-P36DLXHG(天井材組込パネル)	700	754	800	210	280	-	-	1200	φ12.7	φ6.35
PDFY-P45, 56GMG6	CMP-P56DLWHG(塗装パネル) CMP-P56DLXHG(天井材組込パネル)	900	954	1000	225	450	-	-	1400		
PDFY-P71, 80, 90GMG6	CMP-P90DLWHG(塗装パネル) CMP-P90DLXHG(天井材組込パネル)	1100	1154	1200	230	320	320	-	1600	φ15.88	φ9.52
PDFY-P112, 140GMG6	CMP-P160DLWHG(塗装パネル) CMP-P160DLXHG(天井材組込パネル)	1400	1454	1500	220	320	320	320	1900		

本図面の所有権は三菱電機株式会社にある。
THIS DOCUMENT IS THE PROPERTY OF MITSUBISHI ELECTRIC CORPORATION. <標準仕様(下吸込)>

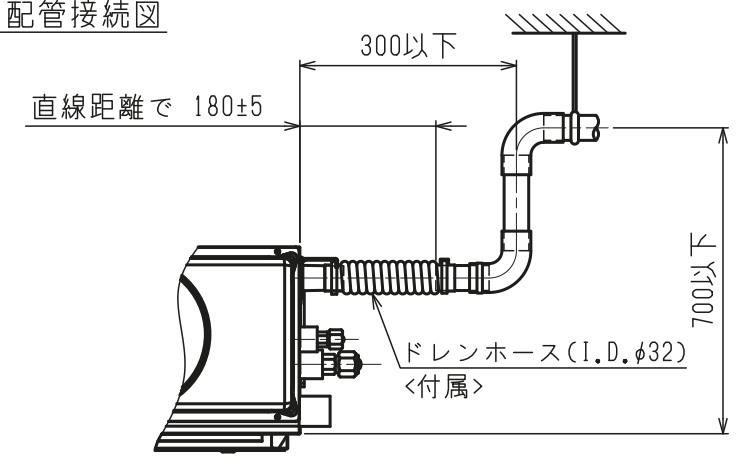
 DIMENSIONS ARE IN MILLIMETERS 尺度 SCALE DO NOT SCALE	作成日付 ISSUED	改定日付 REVISED	TITLE
	2018-09-13		PDFY-P22,28,36,45,56,71,80,90,112,140GMG6 インバーターマルチエアコン フリープランシステム 天井ビルトイン形室内ユニット 外形図
三菱電機株式会社			DWG.NO. W KL94T677
			REV. PAGE 1/2

天井開口部詳細

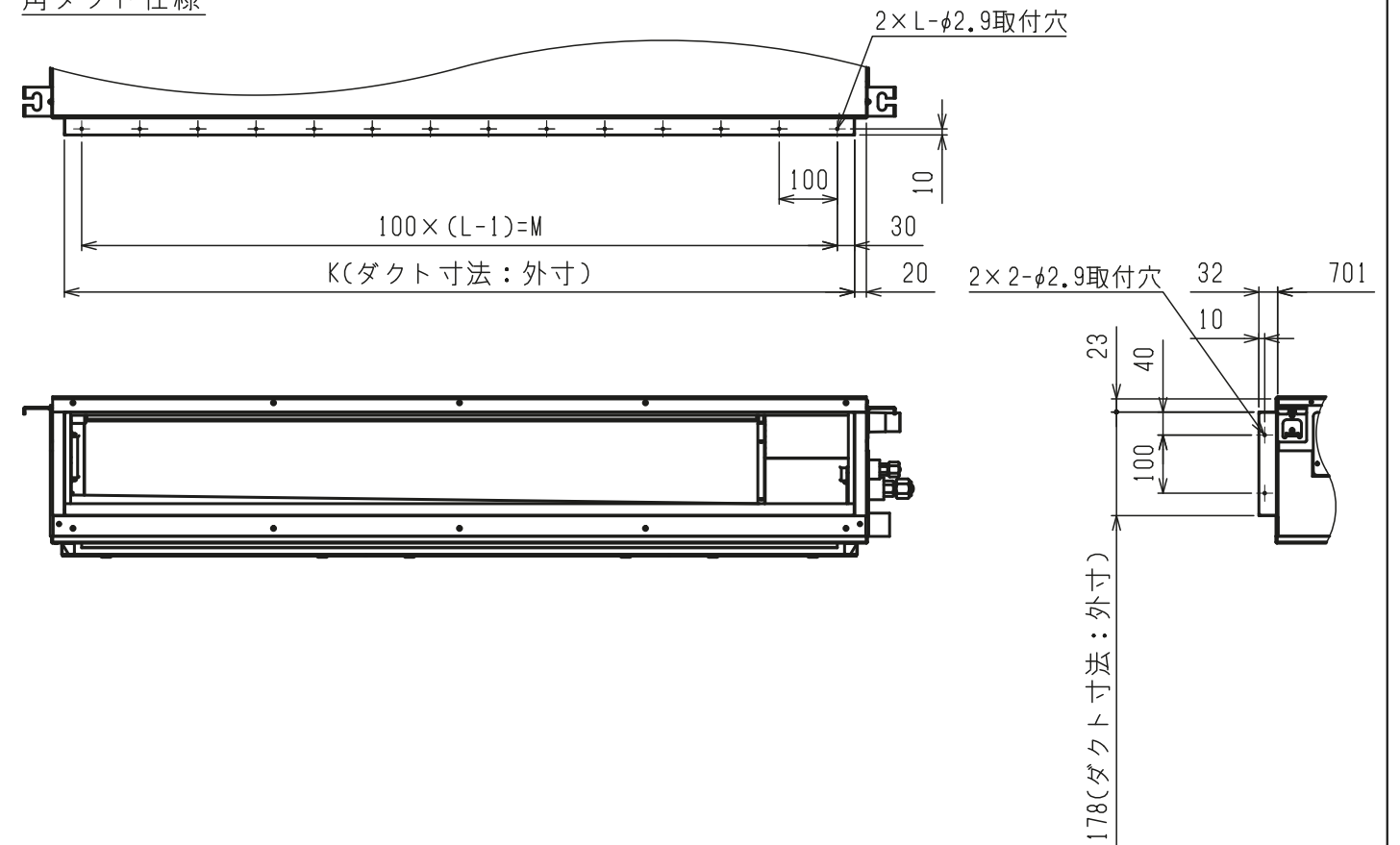


機種	J	K	L	M
PDFY-P22, 28, 36GMG6	1160	660	7	600
PDFY-P45, 56GMG6	1360	860	9	800
PDFY-P71, 80, 90GMG6	1560	1060	11	1000
PDFY-P112, 140GMG6	1860	1360	14	1300

ドレン配管接続図



角ダクト仕様

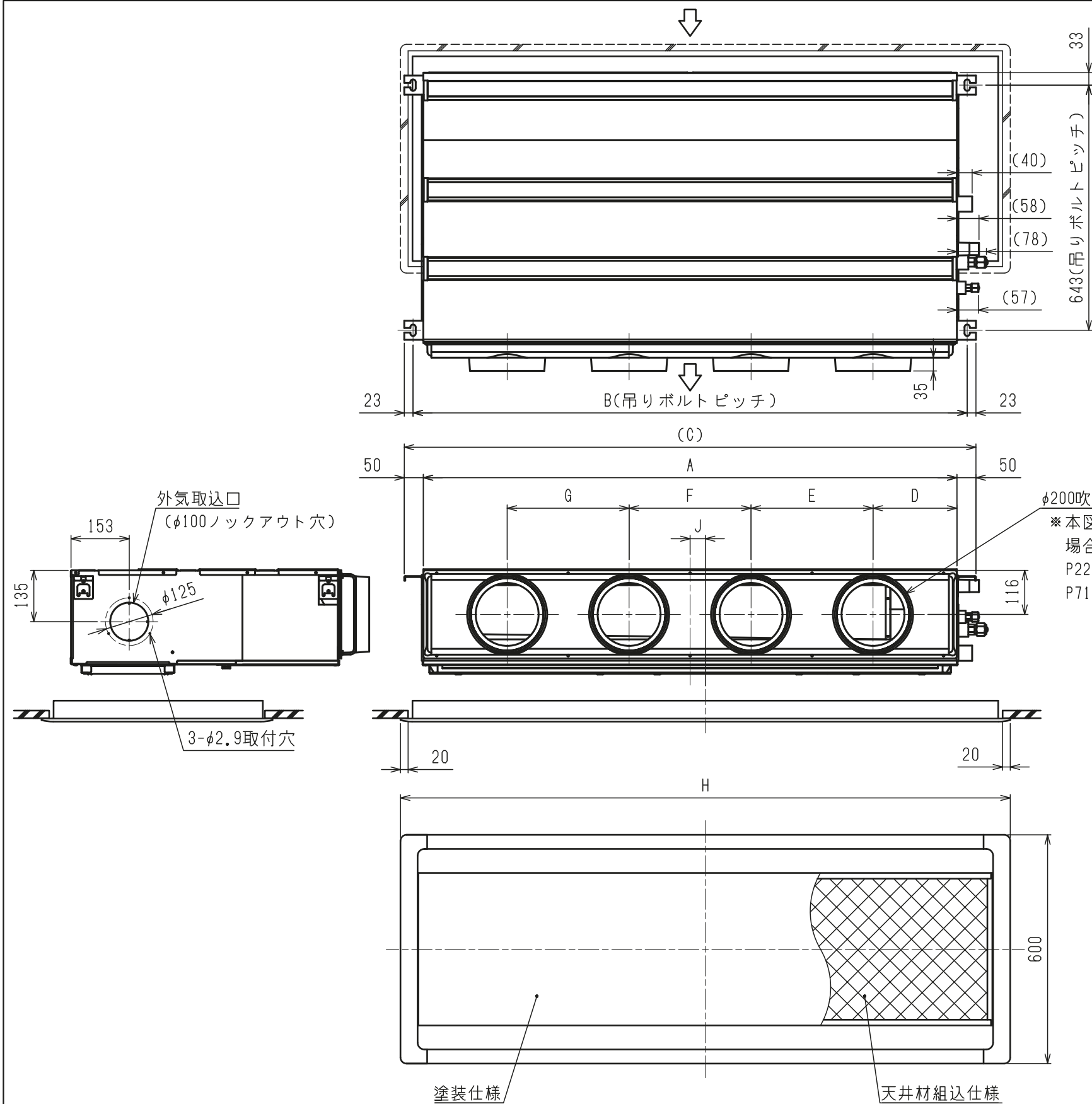


本図面の所有権は三菱電機株式会社にある。

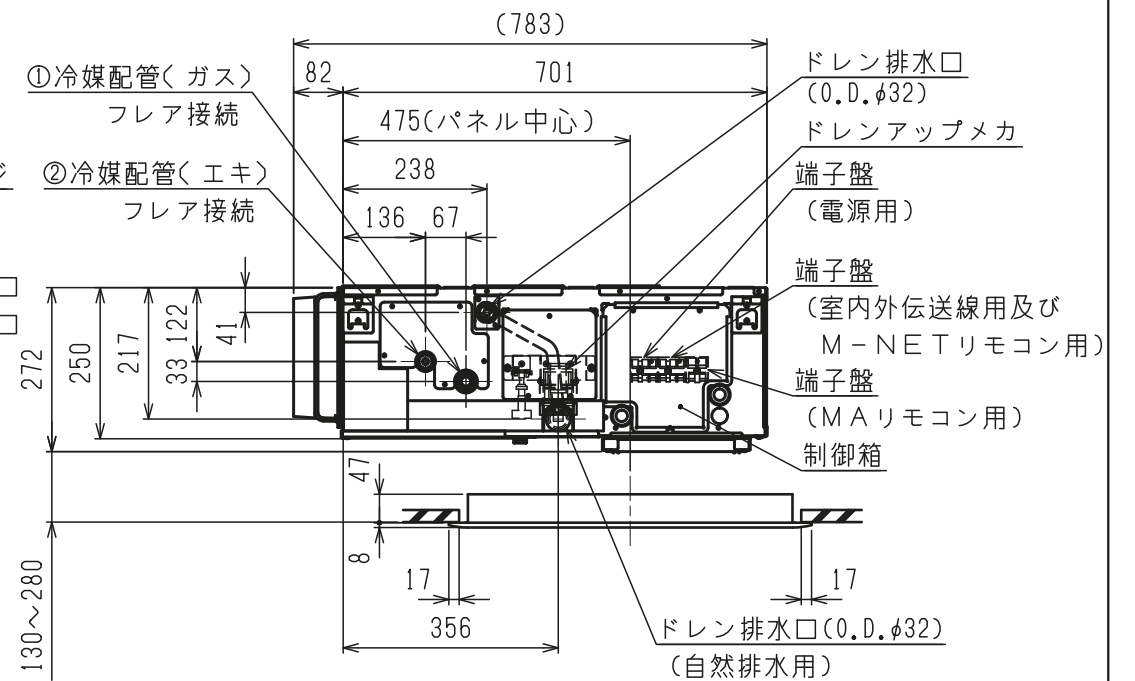
THIS DOCUMENT IS THE PROPERTY OF MITSUBISHI ELECTRIC CORPORATION.

<標準仕様(下吸込)>

作成日付 ISSUED	改定日付 REVISED	TITLE
2018-09-13		PDFY-P22,28,36,45,56,71,80,90,112,140GMG6 インバーターマルチエアコン フリープランシステム 天井ビルトイン形室内ユニット 外形図
尺度 SCALE DO NOT SCALE	三菱電機株式会社	
DWG.NO.	REV.	PAGE
W KL94T677		2/2



- 吊りボルトは耐震など必要に応じ、振れ止め用耐震支持部材にて補強を行ってください。
- 吊りボルトおよび振れ止め用耐震支持部材はM10を使用してください。(現地御手配)
- ドレンポンプ内蔵です。
- ドレンホースは、接着方式で室内ユニットと現地配管を固定してください。自然排水口にドレンホースを接続される場合は必ず弊社指定(サービス部品)のホースバンドをご使用ください。指定のホースバンド以外を使用すると排水口が割れる場合があります、水漏れの原因となります。
- オプションの高性能フィルター組込時は本体高さが55mmアップします。
- 天井材組込タイプの化粧パネルをご使用の場合、天井材組込可能最大厚さは20mmです。
- ワンサイズダウン仕様の場合は、サービスおよびメンテナンスのため次頁"天井開口部詳細"のように別途点検口を設置してください。



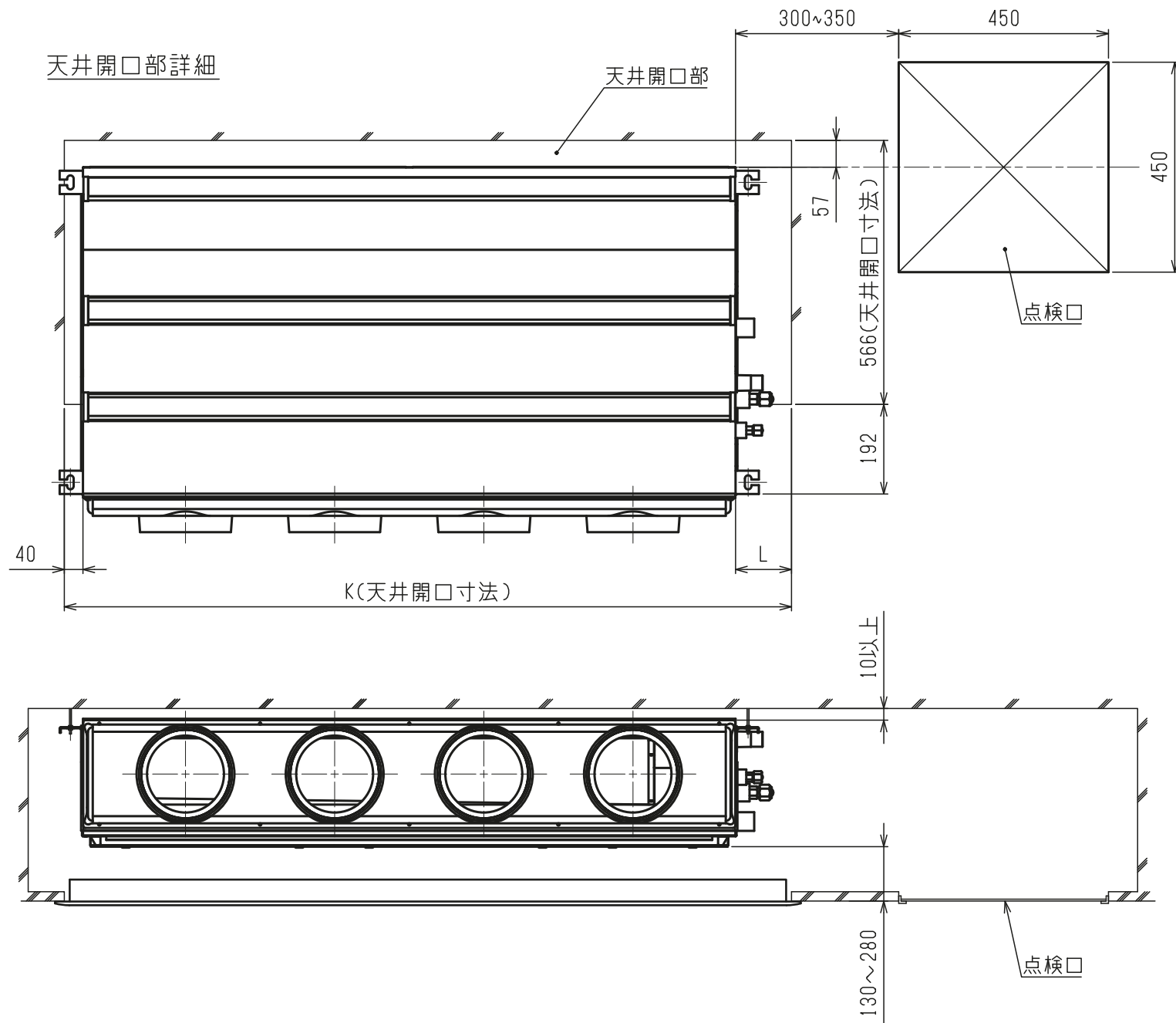
機種	パネル形名	A	B	C	D	E	F	G	H	J	①ガス配管サイズ*	②ヒ配管サイズ*
PDFY-P22, 28, 36GMG6	CMP-P22DLWHG(塗装パネル) CMP-P22DLXHGG(天井材組込パネル)	700	754	800	210	280	-	-	820	-	φ12.7	φ6.35
PDFY-P45, 56GMG6	CMP-P36DLWHG(塗装パネル) CMP-P36DLXHGG(天井材組込パネル)	900	954	1000	225	450	-	-	1200	90		
PDFY-P71, 80, 90GMG6	CMP-P56DLWHG(塗装パネル) CMP-P56DLXHGG(天井材組込パネル)	1100	1154	1200	230	320	320	-	1400	90	φ15.88	φ9.52
PDFY-P112, 140GMG6	CMP-P90DLWHG(塗装パネル) CMP-P90DLXHGG(天井材組込パネル)	1400	1454	1500	220	320	320	320	1600	40		

<ワンサイズダウン吸込口付メンテナンスパネル仕様(下吸込)>

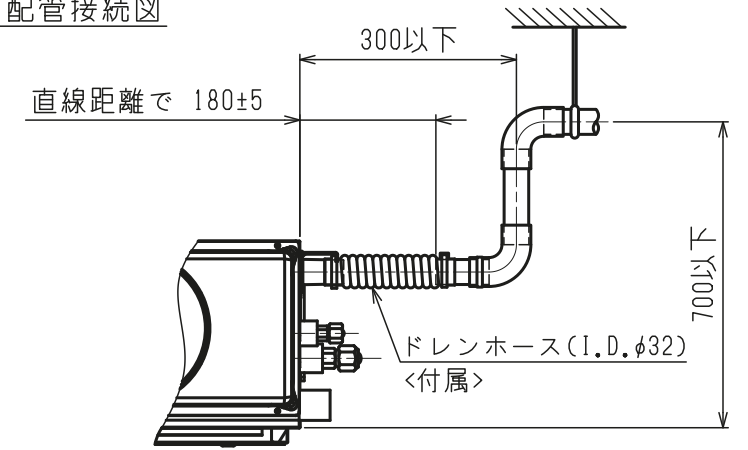
本図面の所有権は三菱電機株式会社にある。
THIS DOCUMENT IS THE PROPERTY OF MITSUBISHI ELECTRIC CORPORATION.

 DIMENSIONS ARE IN MILLIMETERS R 度 SCALE DO NOT SCALE	作成日付 ISSUED	改定日付 REVISED	TITLE
	2018-09-18		PDFY-P22,28,36,45,56,71,80,90,112,140GMG6 インバーターマルチエアコン フリープランシステム 天井ビルトイン形室内ユニット 外形図
三菱電機株式会社			DWG.NO. W KL94T685
			REV. PAGE 1/2

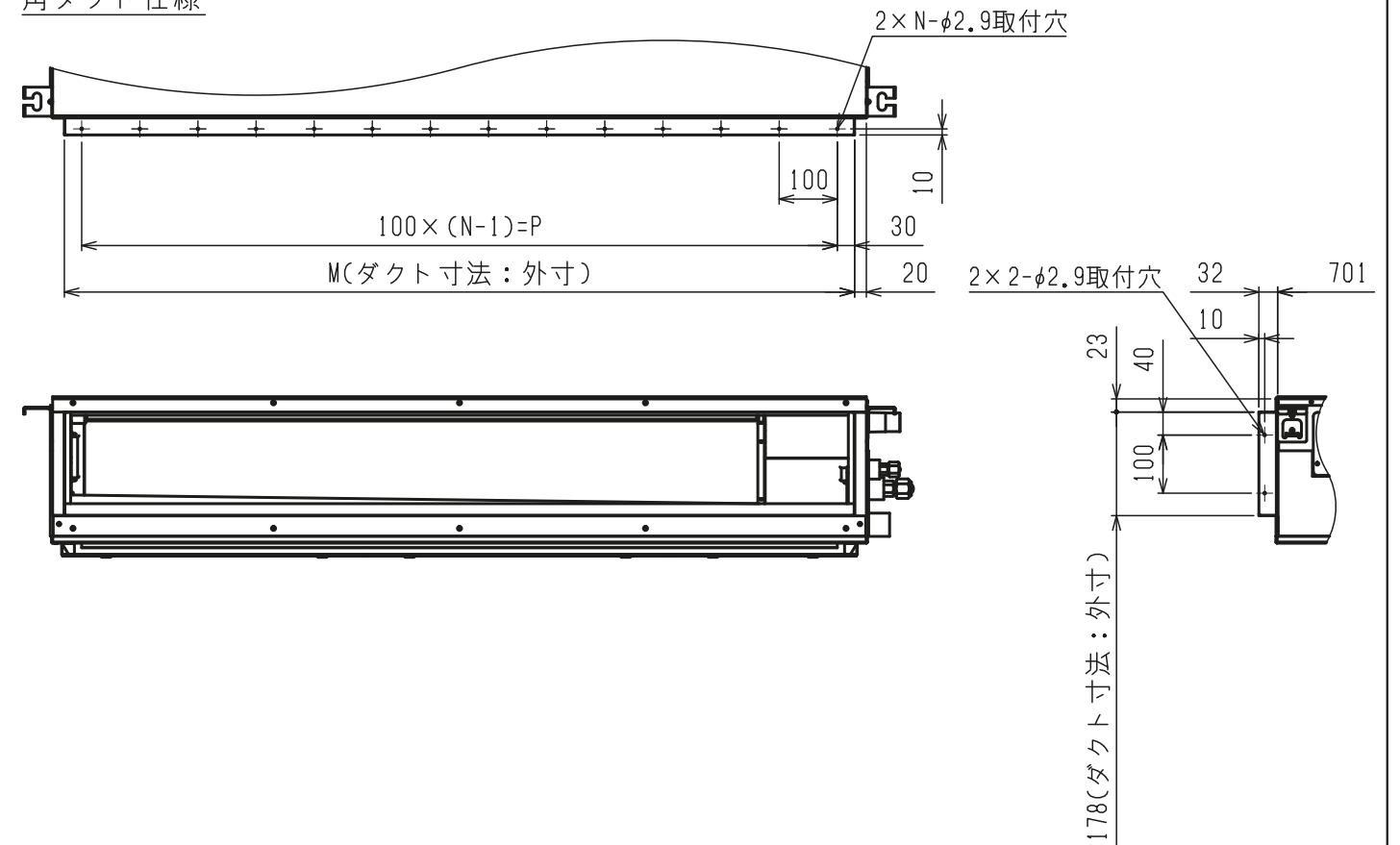
天井開口部詳細



ドレン配管接続図



角ダクト仕様



機種	K	L	M	N	P
PDFY-P22, 28, 36GMG6	780	40	660	7	600
PDFY-P45, 56GMG6	1160	220	860	9	800
PDFY-P71, 80, 90GMG6	1360		1060	11	1000
PDFY-P112, 140GMG6	1560	120	1360	14	1300

<ワンサイズダウン吸込口付メンテナンスパネル仕様(下吸込)>

本図面の所有権は三菱電機株式会社にある。

THIS DOCUMENT IS THE PROPERTY OF MITSUBISHI ELECTRIC CORPORATION.

 DIMENSIONS ARE IN MILLIMETERS 尺度 SCALE DO NOT SCALE	作成日付 ISSUED 2018-09-18	改定日付 REVISED	TITLE PDFY-P22,28,36,45,56,71,80,90,112,140GMG6 インバーターマルチエアコン フリープランシステム 天井ビルトイン形室内ユニット 外形図
	三菱電機株式会社		DWG.NO. W KL94T685 REV. PAGE 2/2