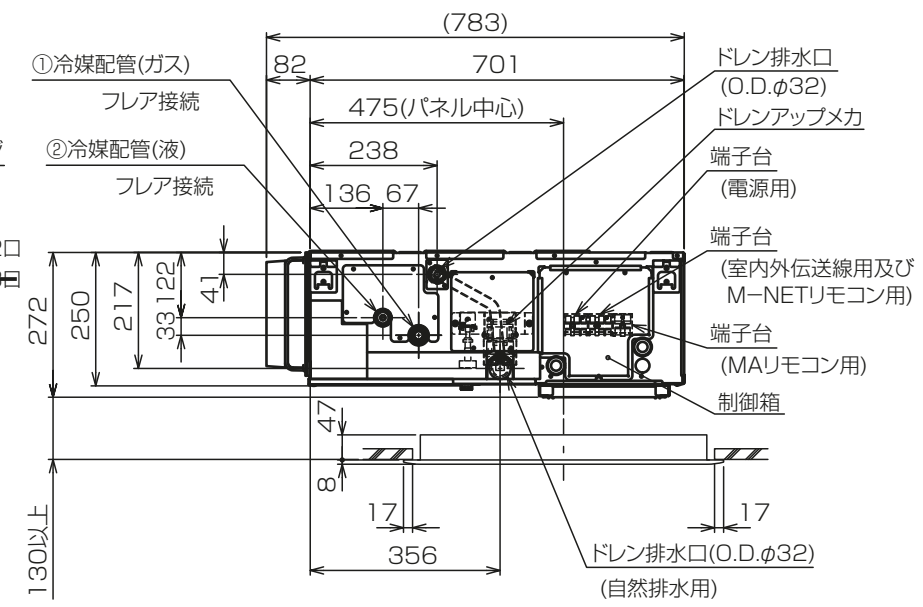


- 注1.吊りボルトは耐震など必要に応じ、振れ止め用耐震支持部材にて補強を行ってください。
 2.吊りボルトおよび振れ止め用耐震支持部材はM10を使用してください。(現地御手配)
 3.ドレンポンプ内蔵です。
 4.ドレンポンプ試運転時は、室内制御基板上コネクタ(SWE)をONIに差替えてください。ドレンポンプがまわります。
 5.ドレンホースは、接着方式で室内ユニットと現地配管を固定してください。自然排水口にドレンホースを接続される場合は必ず弊社指定(サービス部品)のホースバンドをご使用ください。指定のホースバンド以外を使用すると排水口が割れる場合があります、水漏れの原因となります。
 6.オプションの高性能フィルタ組込時は本体高さが55mmアップします。
 7.天井材組込タイプの化粧パネルをご使用の場合、天井材組込可能最大厚さは20mmです。



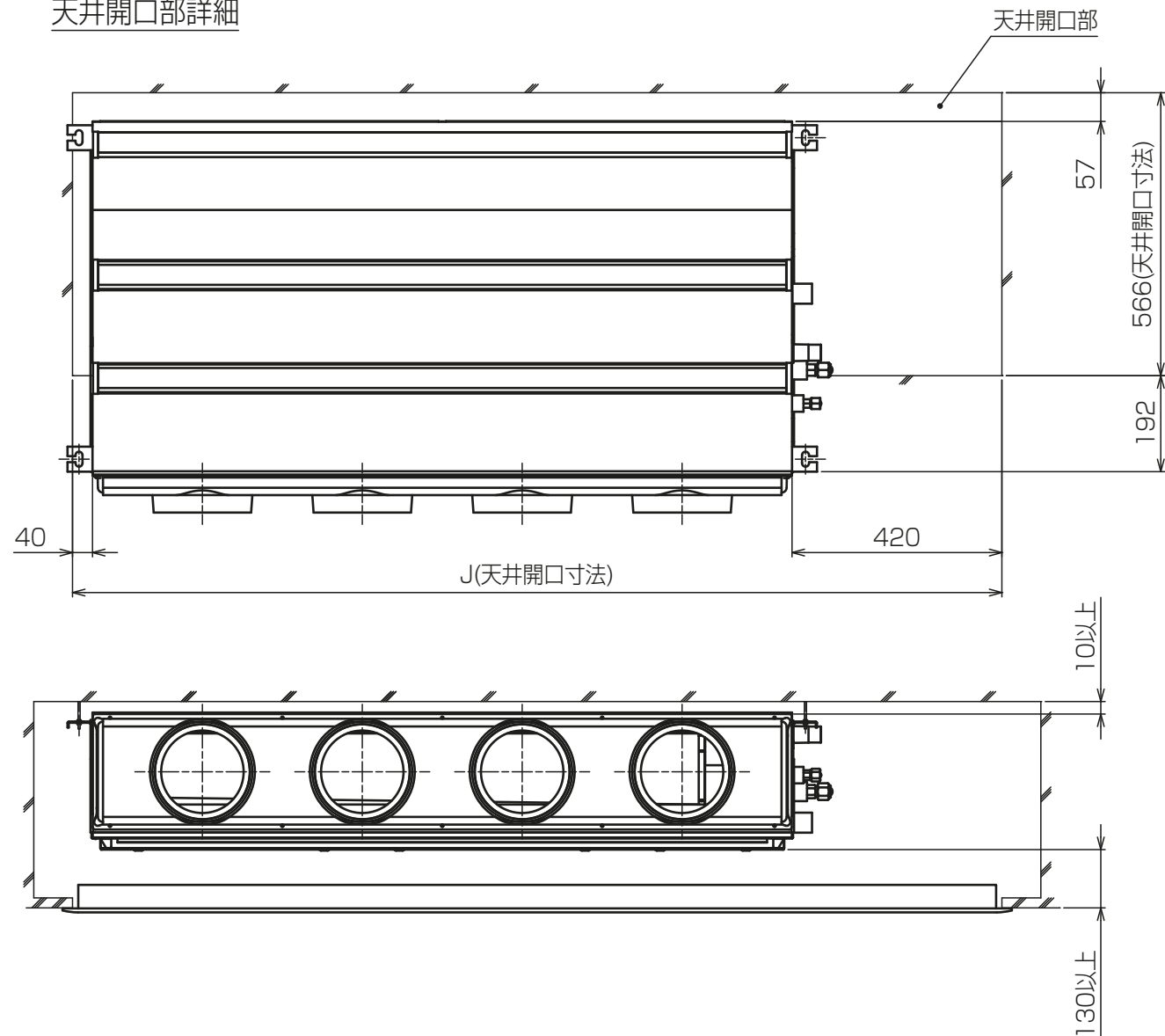
機種	パネル形名	A	B	C	D	E	F	G	H	①ガス配管サイズ	②液配管サイズ
PDFY-P22,28,36GMG9	CMP-P06DLWHG(塗装パネル)	700	754	800	210	200			1200	φ12.7	φ6.35
	CMP-P06DLXHIG(天井材組込パネル)										
PDFY-P45,56GMG9	CMP-P56DLWHG(塗装パネル)	900	954	1000	225	450			1400		
	CMP-P56DLXHIG(天井材組込パネル)										
PDFY-P71,80,90GMG9	CMP-P08DLWHG(塗装パネル)	1100	1154	1200	230	320	320		1600	φ15.88	φ9.52
	CMP-P08DLXHIG(天井材組込パネル)										
PDFY-P112,140GMG9	CMP-P108DLWHG(塗装パネル)	1400	1454	1500	220	320	320	320	1900		
	CMP-P108DLXHIG(天井材組込パネル)										

本図面の所有権は三菱電機株式会社にある。
 THIS DOCUMENT IS THE PROPERTY OF MITSUBISHI ELECTRIC CORPORATION.

＜標準仕様(下吸込)＞
 KB94C5GPA

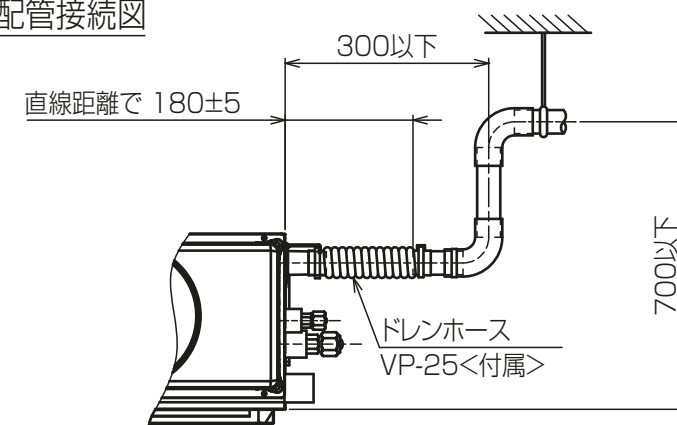
単位	スケール	作成日	形名	PDFY-P56GMG9
DIMENSIONS ARE IN MILLIMETERS	尺度 SCALE DO NOT SCALE	2022-05-15	インバータマルチエアコン フリープランシステム 天井ビルトイン形室内ユニット 外形図	
三菱電機株式会社		図番	GA-PDFYP56GMG9-BI	副番
		頁	1/2	

天井開口部詳細

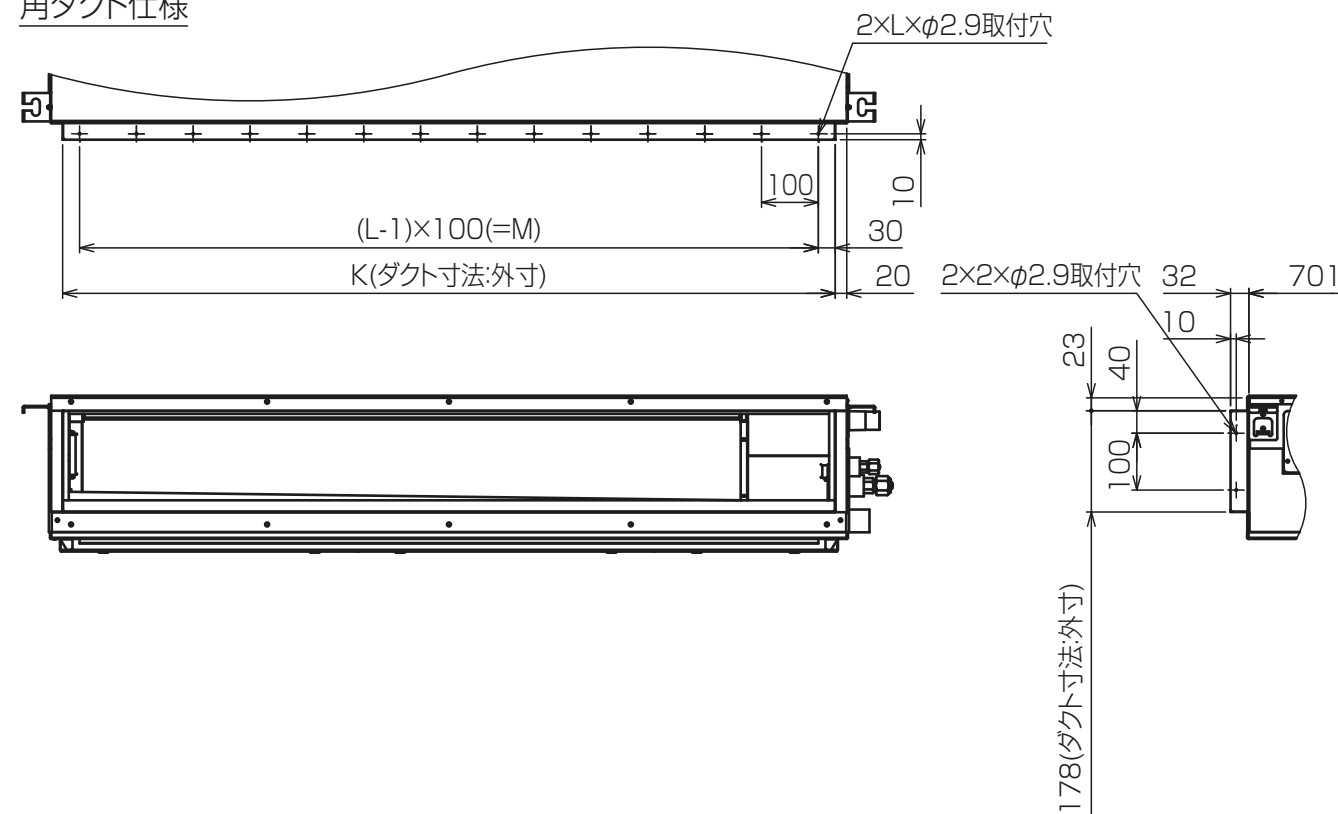


機種	J	K	L	M
PDFY-P22.20.30GM09	1160	660	7	600
PDFY-P45.56GMG9	1360	860	9	800
PDFY-P71.80.90GM09	1560	1060	11	1000
PDFY-P112.140GM09	1860	1360	14	1300

ドレン配管接続図



角ダクト仕様

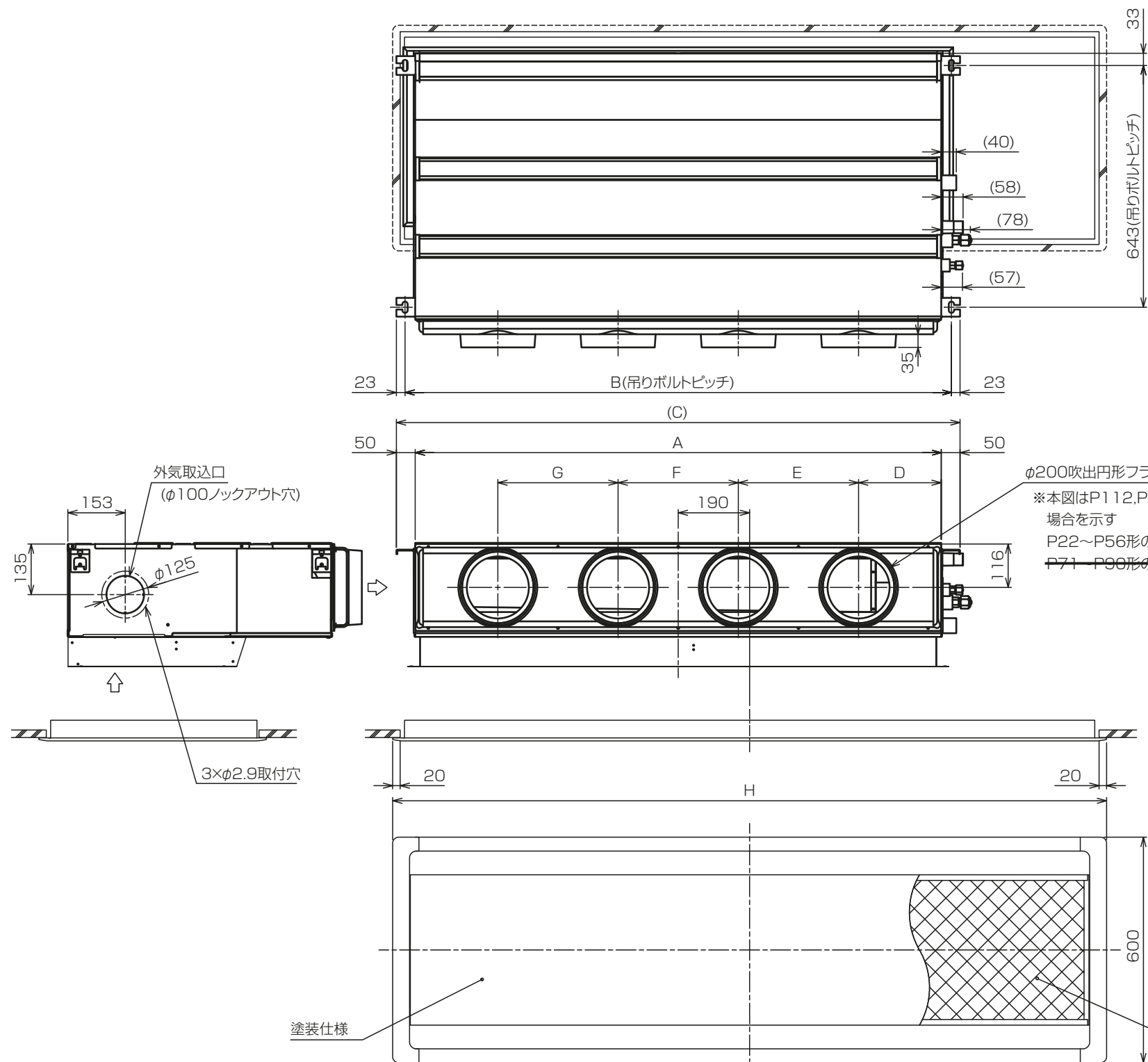


<標準仕様(下吸込)>

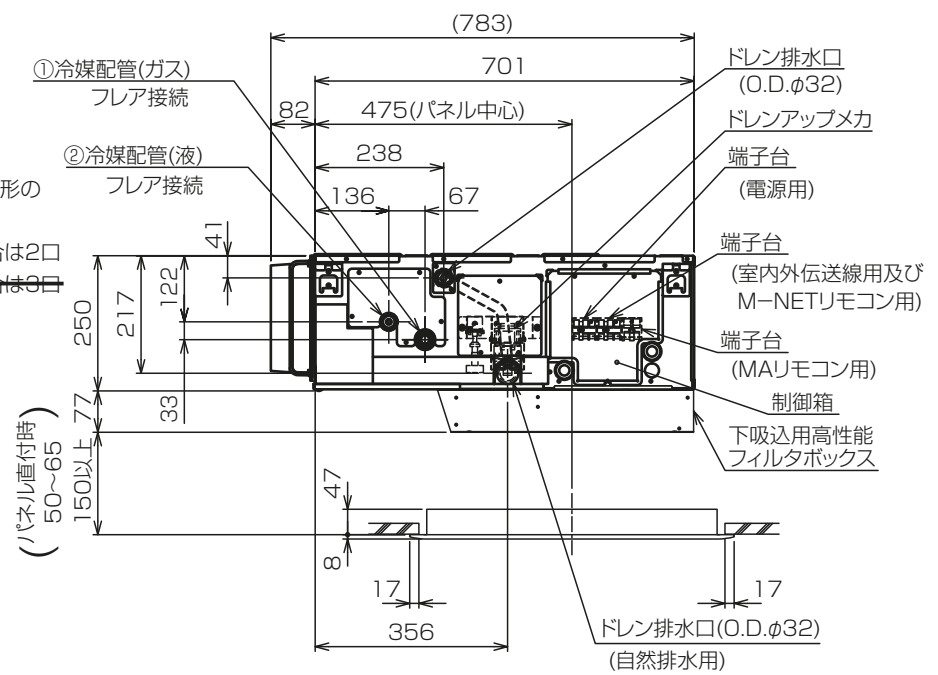
KB94C5GPA

本図面の所有権は三菱電機株式会社にある。
THIS DOCUMENT IS THE PROPERTY OF MITSUBISHI ELECTRIC CORPORATION.

単位	スケール	作成日	形名	PDFY-P56GMG9
DIMENSIONS ARE IN MILLIMETERS	尺度 DO NOT SCALE	2022-05-15	インバータマルチエアコン フリープランシステム 天井ビルトイン形室内ユニット 外形図	
三菱電機株式会社		図番	GA-PDFYP56GMG9-BI	副番
		頁	2/2	



- 注1.吊りボルトは耐震など必要に応じ、振れ止め用耐震支持部材にて補強を行ってください。
 2.吊りボルトおよび振れ止め用耐震支持部材はM10を使用してください。
 (現地御手配)
 3.ドレンポンプ内蔵です。
 4.ドレンホースは、接着方式で室内ユニットと現地配管を固定してください。
 自然排水口にドレンホースを接続される場合は必ず弊社指定(サービス部品)のホースバンドをご使用ください。指定のホースバンド以外を使用すると排水口が割れる場合があり、水漏れの原因となります。
 5.天井材組込タイプの化粧パネルをご使用の場合、天井材組込可能最大厚さは20mmです。

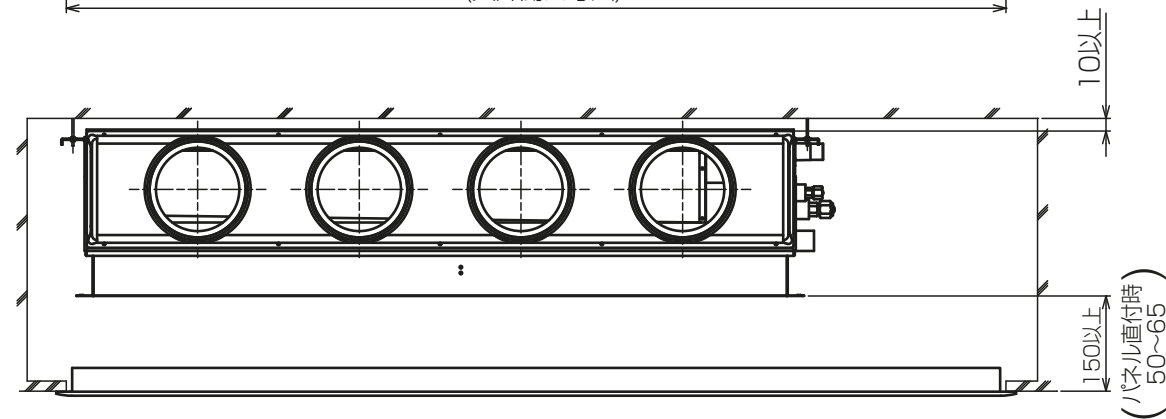
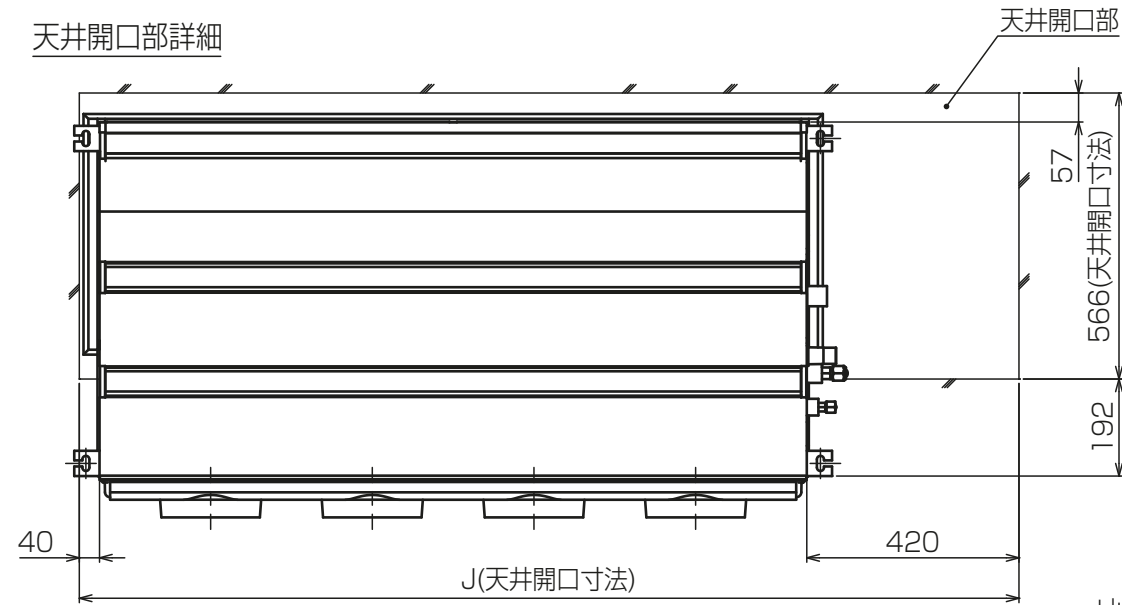


機種	パネル形名	A	B	C	D	E	F	G	H	① ガス配管サイズ	② 液配管サイズ
PDFY-P22,28,36GMG9	CMP-P36DLWHG(塗装パネル)	760	754	800	210	280	-	-	1200	φ12.7	φ6.35
	CMP-P36DLXHG(天井材組込パネル)										
PDFY-P45,56GMG9	CMP-P56DLWHG(塗装パネル)	900	954	1000	225	450	-	-	1400	φ15.88	φ9.52
	CMP-P56DLXHG(天井材組込パネル)										
PDFY-P71,88,96GMG9	CMP-P36DLWHG(塗装パネル)	1100	1154	1200	280	320	320	-	1600	φ15.88	φ9.52
	CMP-P36DLXHG(天井材組込パネル)										
PDFY-P112,148GMG9	CMP-P160DLWHG(塗装パネル)	1400	1454	1500	220	320	320	320	1800	φ15.88	φ9.52
	CMP-P160DLXHG(天井材組込パネル)										

本図面の所有権は三菱電機株式会社にある。
 THIS DOCUMENT IS THE PROPERTY OF MITSUBISHI ELECTRIC CORPORATION.
 <高性能フィルタ組込み仕様(下吸込)>
 KB94C5GT

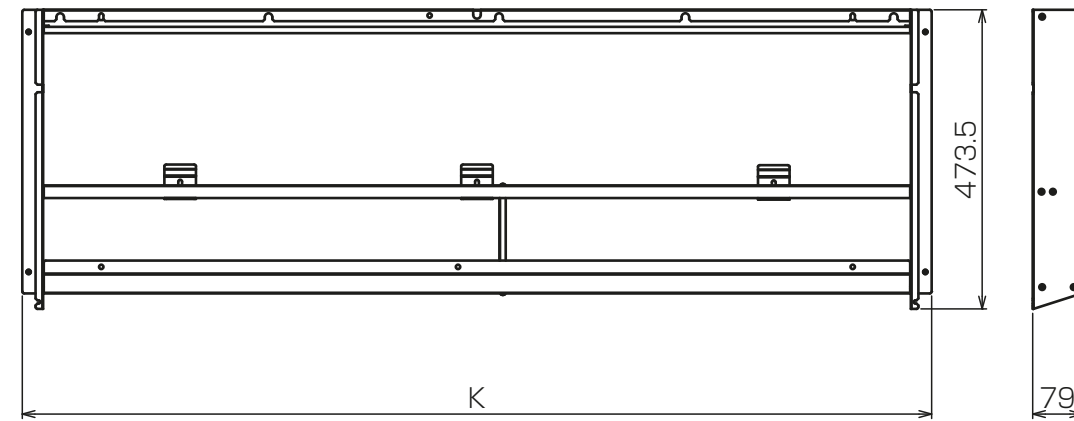
単位	スケール	作成日	形名	PDFY-P56GMG9
DIMENSIONS ARE IN MILLIMETERS	尺度 SCALE DO NOT SCALE	2022-05-15	インバータマルチエアコン フリープランシステム 天井ビルトイン形室内ユニット 外形図	
三菱電機株式会社			図番	GA-PDFYP56GMG9-BIHPF
			副番	
			頁	1/2

天井開口部詳細

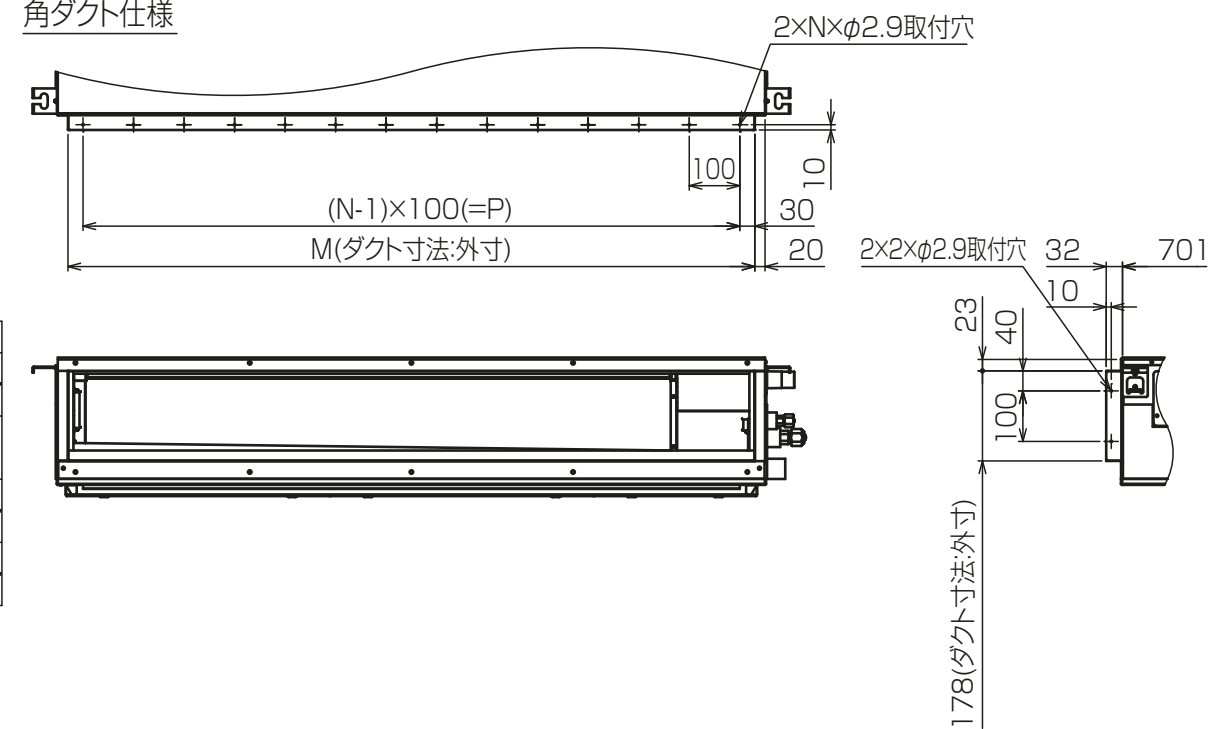


適用機種	J	フィルタボックス形名	K	高性能フィルタ形名	比色法	Lx個数	M	N	P
PDFY-P22.20.36GMG9	1160	PAC-KD50STB	740	PAC-KF10PAF	65%	320x2	660	7	600
PDFY-P45.56GMG9	1360	PAC-KD51STB	940	PAC-KF11PAF	65%	320x1.520x1	860	9	800
				PAC-KF21PAF	90%	320x1.520x1			
PDFY-P71.80.90GMG9	1560	PAC-KD52STB	1140	PAC-KF12PAF	65%	520x2	1060	11	1000
				PAC-KF22PAF	90%	520x2			
PDFY-P112.140GMG9	1860	PAC-KD53STB	1440	PAC-KF13PAF	65%	320x1.520x2	1360	14	1300
				PAC-KF23PAF	90%	320x1.520x2			

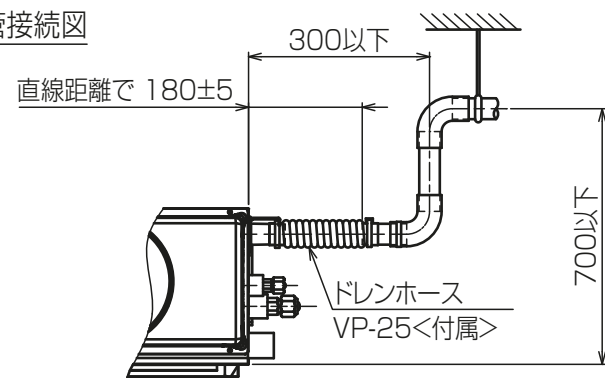
フィルタボックス(下吸込)



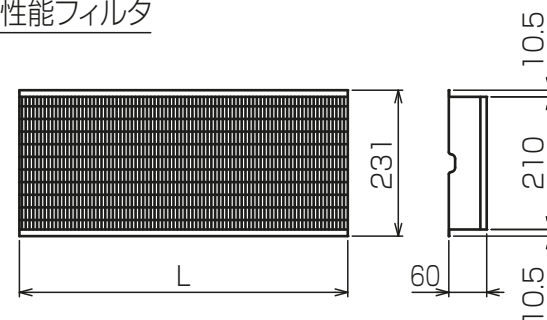
角ダクト仕様



ドレン配管接続図



高性能フィルタ



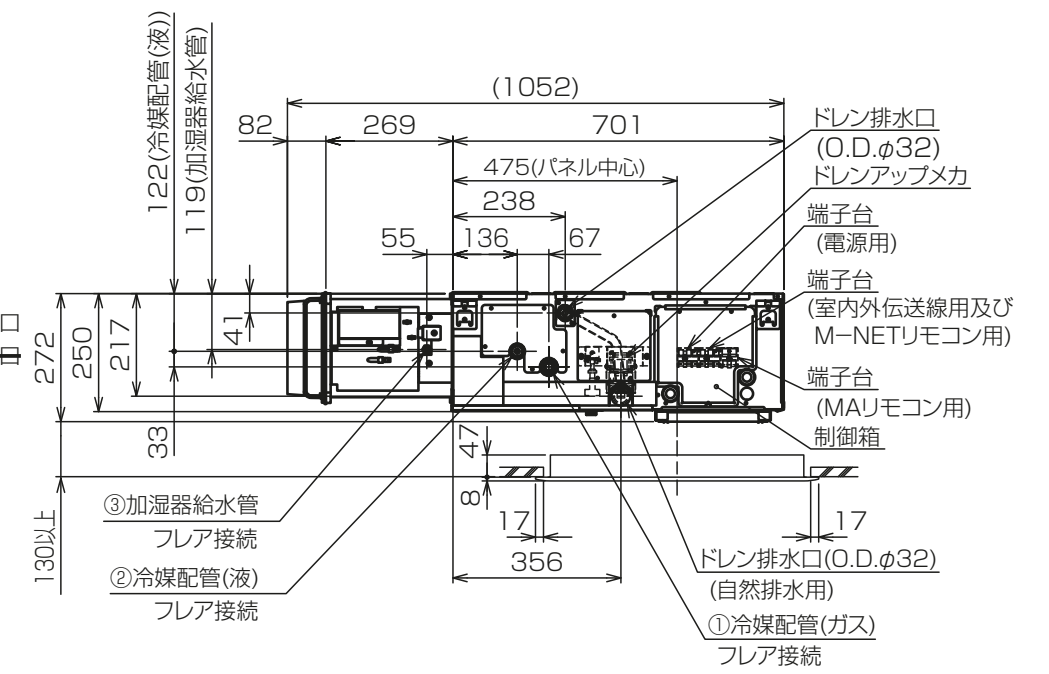
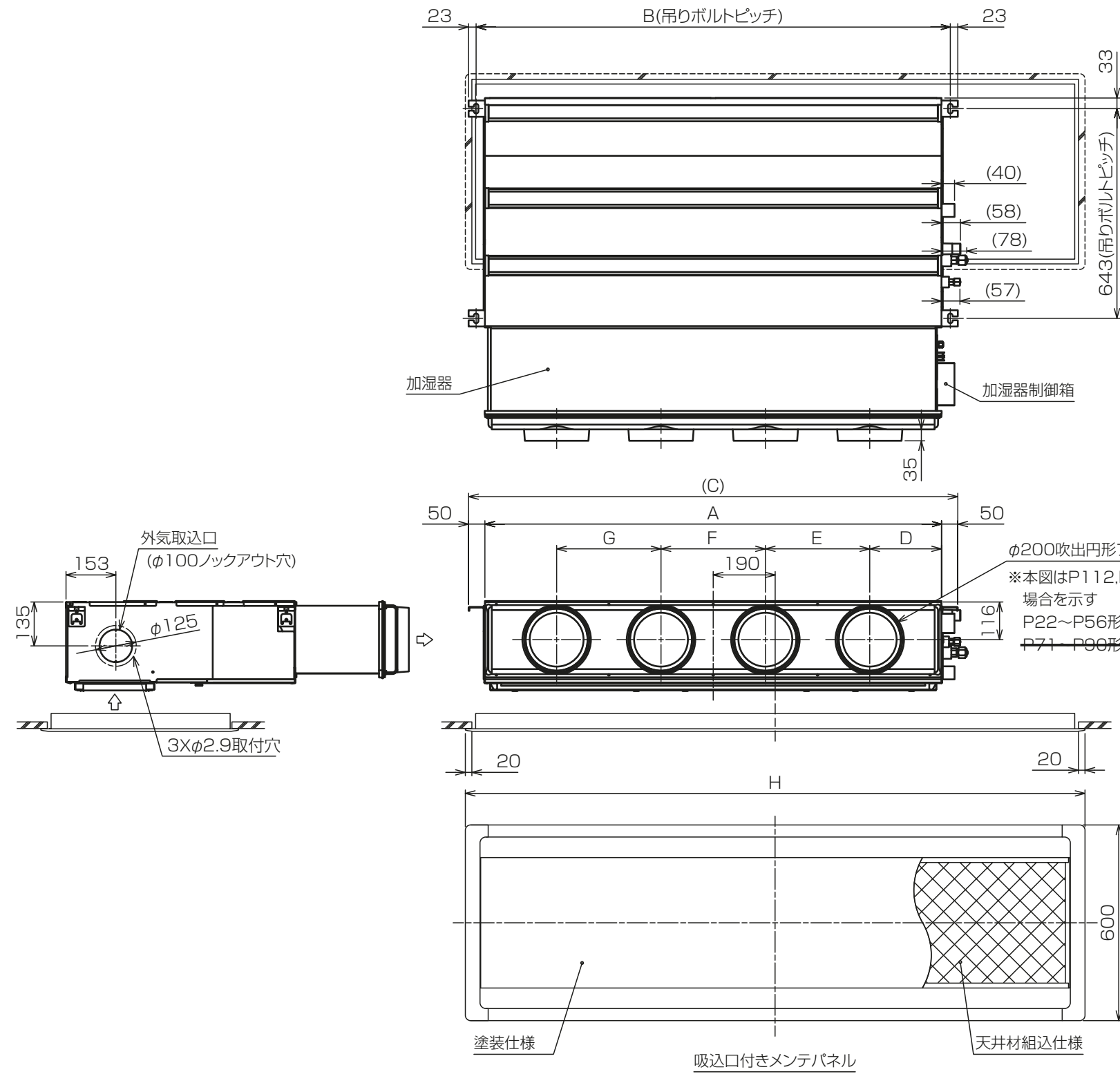
<高性能フィルタ組み込み仕様(下吸込)>

本図面の所有権は三菱電機株式会社にある。
THIS DOCUMENT IS THE PROPERTY OF MITSUBISHI ELECTRIC CORPORATION.

KB94C5GT

単位	スケール	作成日	形名	PDFY-P56GMG9			
DIMENSIONS ARE IN MILLIMETERS	尺度 SCALE DO NOT SCALE	2022-05-15	インバータマルチエアコン フリープランシステム 天井ビルトイン形室内ユニット 外形図				
三菱電機株式会社			図番	GA-PDFYP56GMG9-BIHPF	副番	頁	2/2

- 1.吊りボルトは耐震など必要に応じ、振れ止め用耐震支持部材にて補強を行ってください。
- 2.吊りボルトおよび振れ止め用耐震支持部材はM10を使用してください。(現地御手配)
- 3.ドレンポンプ内蔵です。
- 4.ドレンホースは、接着方式で室内ユニットと現地配管を固定してください。
自然排水口にドレンホースを接続される場合は必ず弊社指定(サービス部品)のホースバンドをご使用ください。指定のホースバンド以外を使用すると排水口が割れる場合があり、水漏れの原因となります。
- 5.オプションの高性能フィルタ組込時は本体高さが55mmアップします。
- 6.天井材組込タイプの化粧パネルをご使用の場合、天井材組込可能最大厚さは20mmです。
- 7.加湿器のサービスおよびメンテナンスのため次頁"天井開口部詳細"のように別途点検口を設置してください。



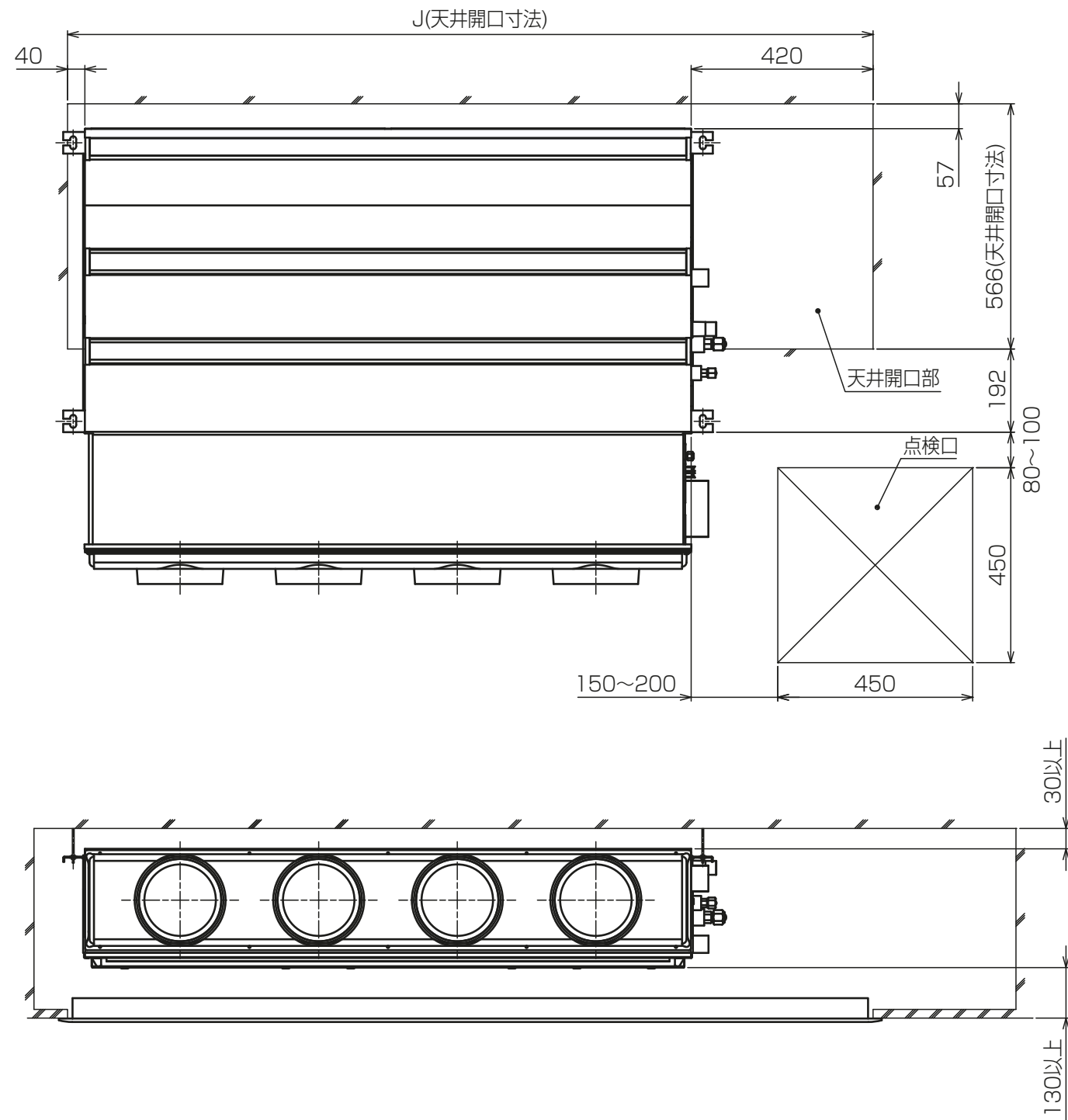
機種	パネル形名	A	B	C	D	E	F	G	H	①ガス配管サイズ	②液配管サイズ	③給水管サイズ
PDFY-P22,29,36GMG9	CMP-P06DLWHG(塗装パネル)	700	754	800	210	280			1200	φ12.7	φ6.35	φ6.35
	CMP-P36DLXHG(天井材組込パネル)											
PDFY-P45,56GMG9	CMP-P56DLWHG(塗装パネル)	900	954	1000	225	450			1400	φ12.7	φ6.35	φ6.35
	CMP-P56DLXHG(天井材組込パネル)											
PDFY-P71,90,96GMG9	CMP-P06DLWHG(塗装パネル)	1100	1154	1200	230	320	320		1600	φ15.88	φ9.52	φ6.35
	CMP-P06DLXHG(天井材組込パネル)											
PDFY-P112,140GMG9	CMP-P168DLWHG(塗装パネル)	1400	1454	1500	220	320	320	320	1900	φ15.88	φ9.52	φ6.35
	CMP-P168DLXHG(天井材組込パネル)											

本図面の所有権は三菱電機株式会社にある。
THIS DOCUMENT IS THE PROPERTY OF MITSUBISHI ELECTRIC CORPORATION.

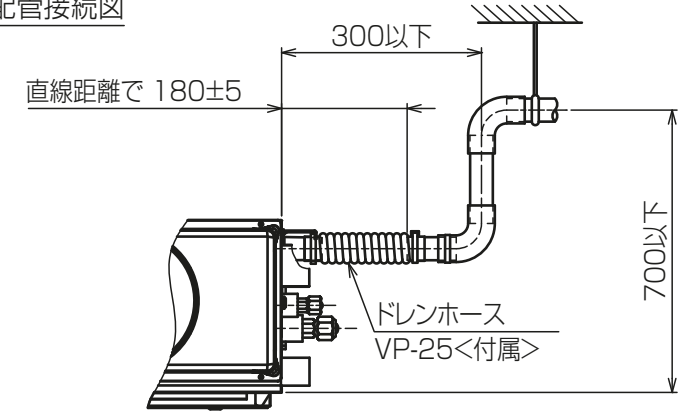
<加湿器組込み仕様(下吸込)>
KB94C5GQ

単位	スケール	作成日	形名	PDFY-P56GMG9
DIMENSIONS ARE IN MILLIMETERS	尺度 SCALE DO NOT SCALE	2022-05-15	インバータマルチエアコン フリープランシステム 天井ビルトイン形室内ユニット 外形図	

天井開口部詳細

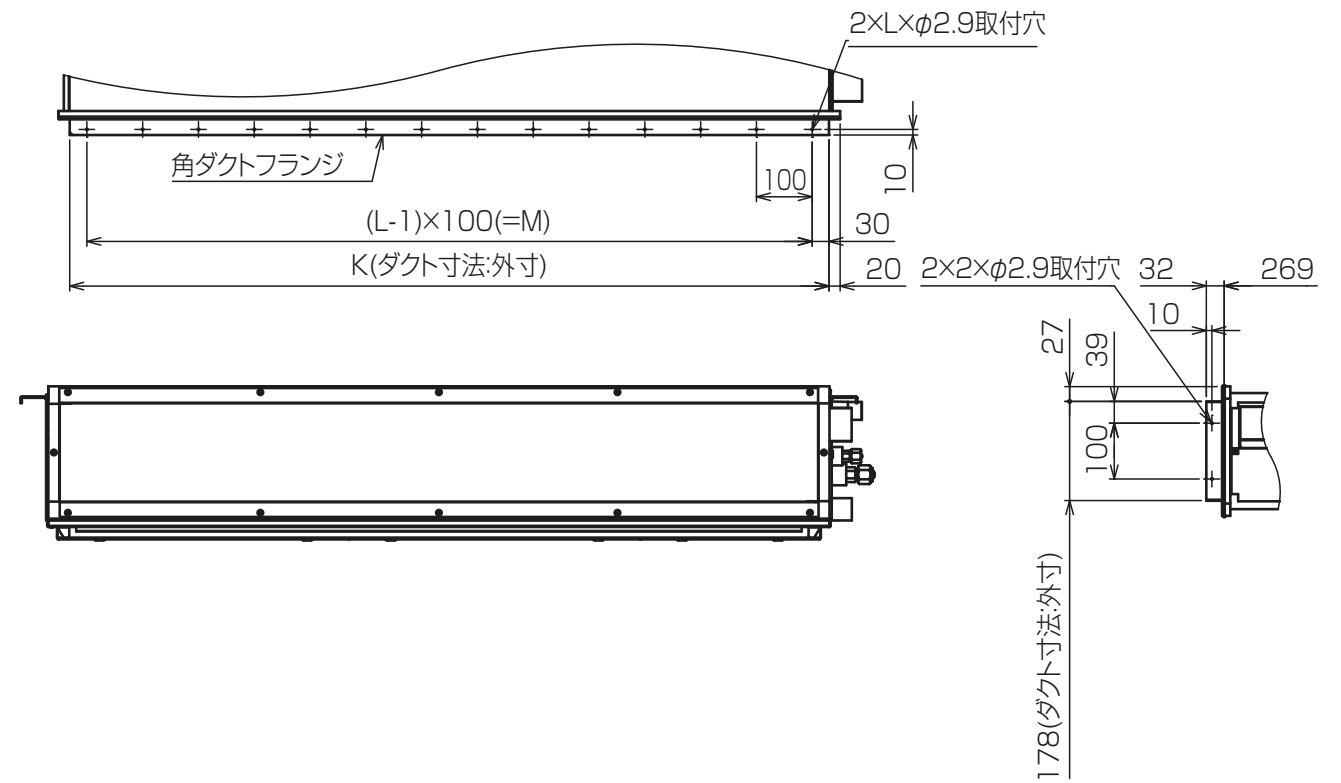


ドレン配管接続図



角ダクト仕様

角ダクト仕様の場合は加湿器用角ダクトフランジ(別売部品)が必要です。



適用機種	J	加湿器形名	角ダクトフランジ形名	K	L	M
PDFY-P22.29.36GMG9	1160	PAC-KD20CH	PAC-KF50CHF	660	7	600
PDFY-P45.56GMG9	1360	PAC-KD26CH	PAC-KF56CHF	860	9	800
PDFY-P71.80.90GMG9	1560	PAC-KD28CH	PAC-KF58CHF	1060	11	1000
PDFY-P112.140GMG9	1860	PAC-KD29CH	PAC-KF59CHF	1360	14	1300

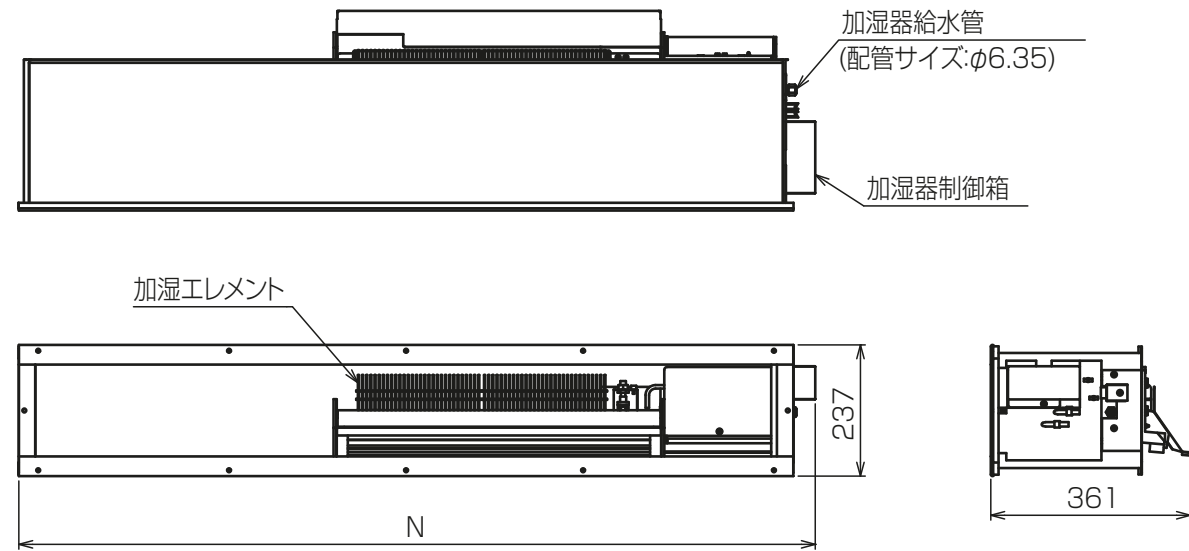
<加湿器組込み仕様(下吸込)>

本図面の所有権は三菱電機株式会社にある。
THIS DOCUMENT IS THE PROPERTY OF MITSUBISHI ELECTRIC CORPORATION.

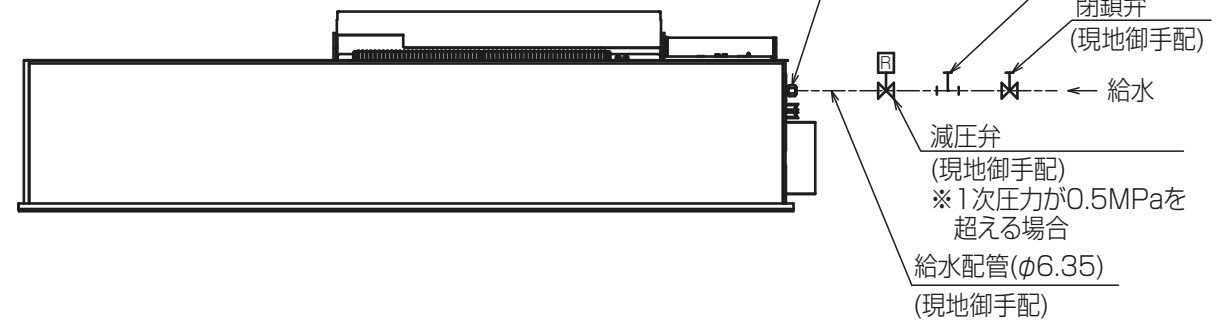
KB94C5GQ

単位	スケール	作成日	形名	PDFY-P56GMG9
DIMENSIONS ARE IN MILLIMETERS	尺度 SCALE DO NOT SCALE	2022-05-15	インバータマルチエアコン フリープランシステム 天井ビルトイン形室内ユニット 外形図	
三菱電機株式会社		図番	GA-PDFYP56GMG9-BIK	副番
		頁	2/3	

加湿器外形図



加湿器接続図

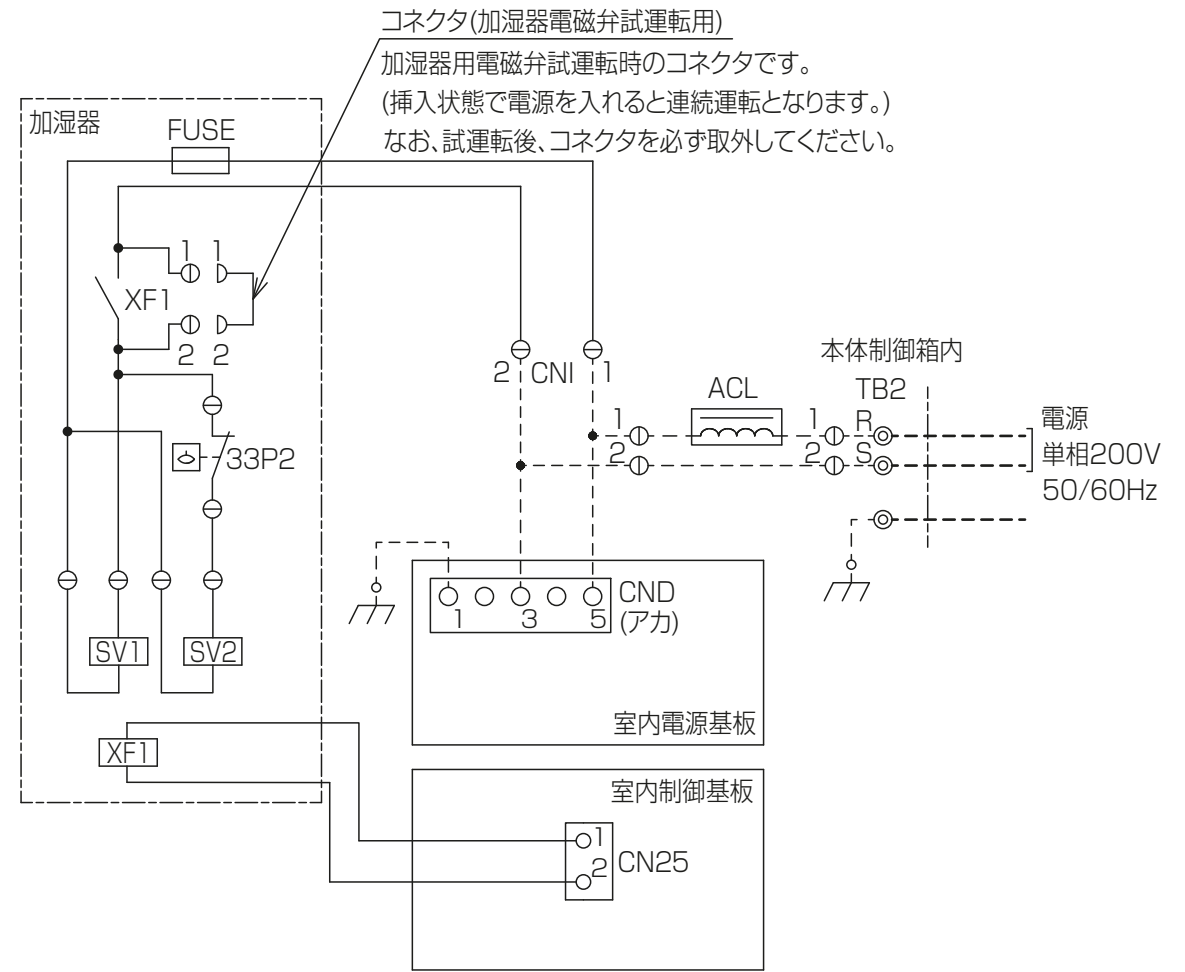


適用機種	加湿器形名	N	加湿エレメント個数	加湿能力(ℓ/h)	消費電力(W)
PDFY-P22.28GMG9	PAC-KD20CH	740	1	0.7	8
PDFY-P36GMG9				0.8	
PDFY-P45.56GMG9	PAC-KD26CH	940	2	1.6	
PDFY-P71GMG9				1.7	
PDFY-P80.90GMG9	PAC-KD28CH	1140	2	1.8	
PDFY-P112GMG9				1.9	
PDFY-P140GMG9	PAC-KD29CH	1440			

加湿能力は下記条件でサーモON時の値です。実際の加湿能力は運転条件により変化します。

暖房条件:室内側吸込空気温度:20℃、50%(相対湿度)、
 室外側吸込空気温度:7℃(乾球温度)、6℃(湿球温度)

加湿器配線図



記号説明

---- (太破線):現地配線 / ---- (細破線):本体配線
 ⊕:コネクタ / ⊙:端子台

記号	名称
FUSE	ヒューズ<5A>
XF1	補助継電器
SV1,SV2	電磁弁(加湿給水用)
33P2	フロートスイッチ(水位検知用)

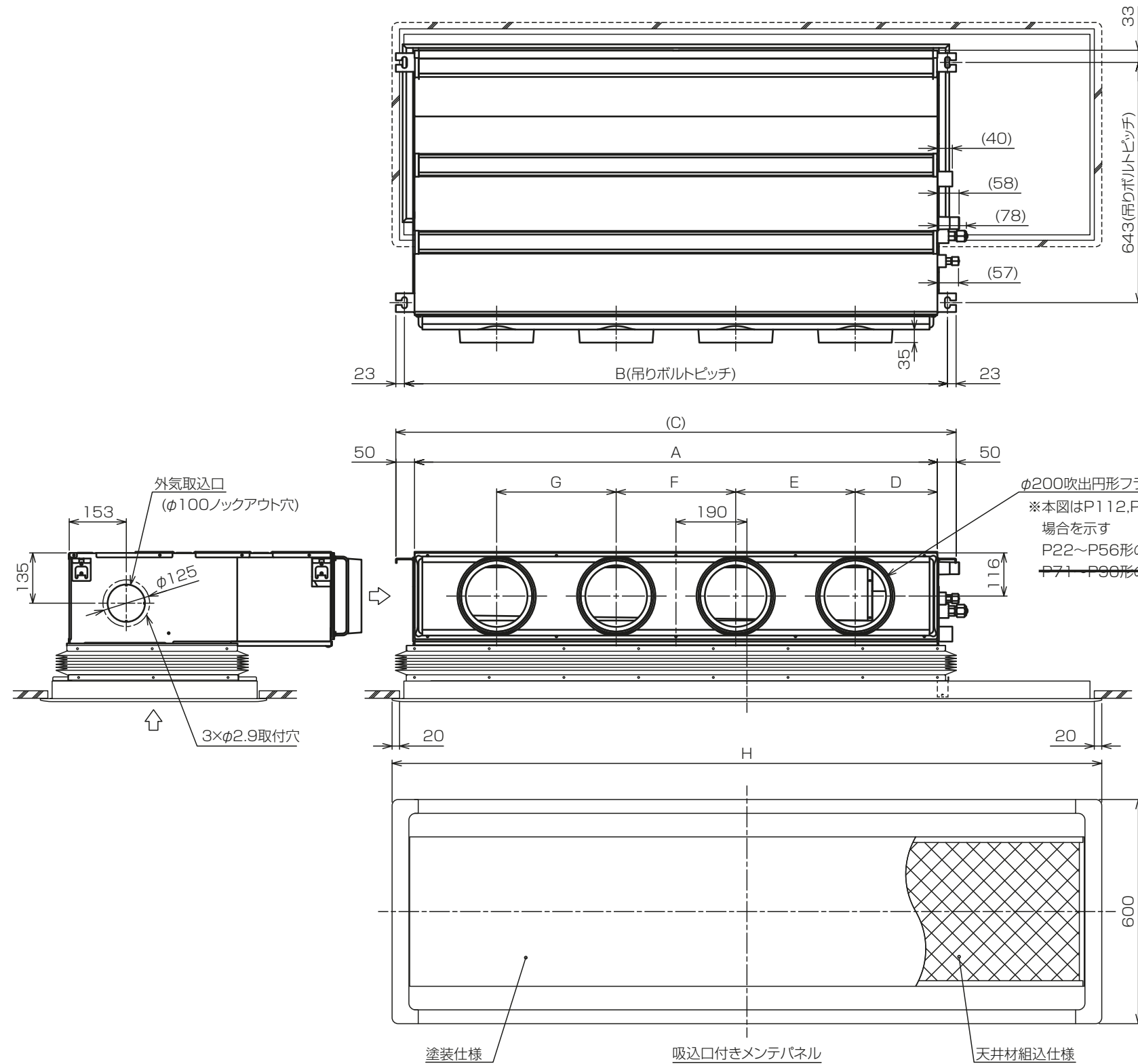
<加湿器組込み仕様(下吸込)>

本図面の所有権は三菱電機株式会社にある。

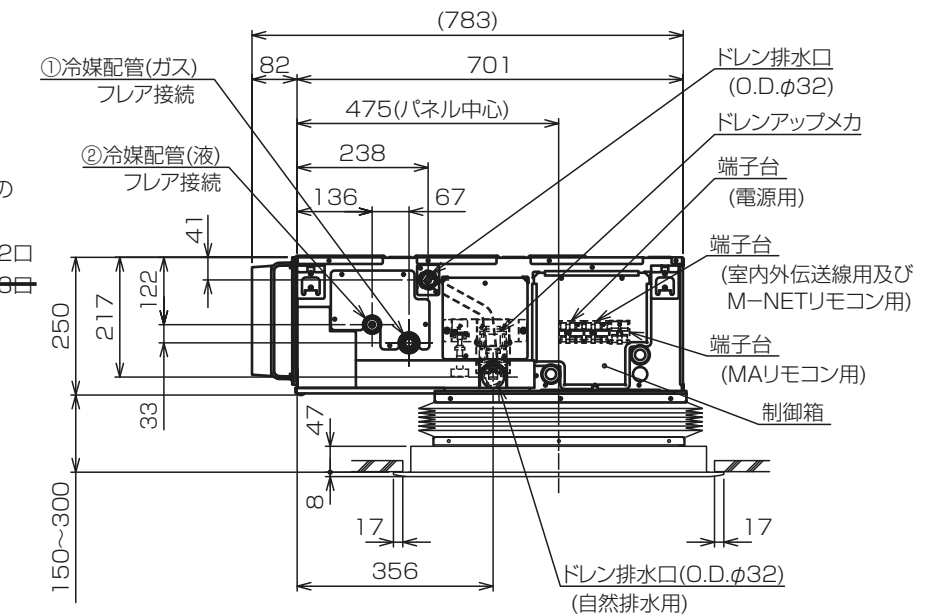
THIS DOCUMENT IS THE PROPERTY OF MITSUBISHI ELECTRIC CORPORATION.

KB94C5GQ

単位	スケール	作成日	形名	PDFY-P56GMG9
DIMENSIONS ARE IN MILLIMETERS	尺度 SCALE DO NOT SCALE	2022-05-15	インバータマルチエアコン フリープランシステム 天井ビルトイン形室内ユニット 外形図	
三菱電機株式会社		図番	GA-PDFYP56GMG9-BIK	副番
			頁	3/3



- 注1.吊りボルトは耐震など必要に応じ、振れ止め用耐震支持部材にて補強を行ってください。
- 2.吊りボルトおよび振れ止め用耐震支持部材はM10を使用してください。(現地御手配)
- 3.ドレンポンプ内蔵です。
- 4.ドレンホースは、接着方式で室内ユニットと現地配管を固定してください。自然排水口にドレンホースを接続される場合は必ず弊社指定(サービス部品)のホースバンドをご使用ください。指定のホースバンド以外を使用すると排水口が割れる場合があります、水漏れの原因となります。
- 5.オプションの高性能フィルタ組込時は本体高さが55mmアップします。
- 6.天井材組込タイプの化粧パネルをご使用の場合、天井材組込可能最大厚さは20mmです。

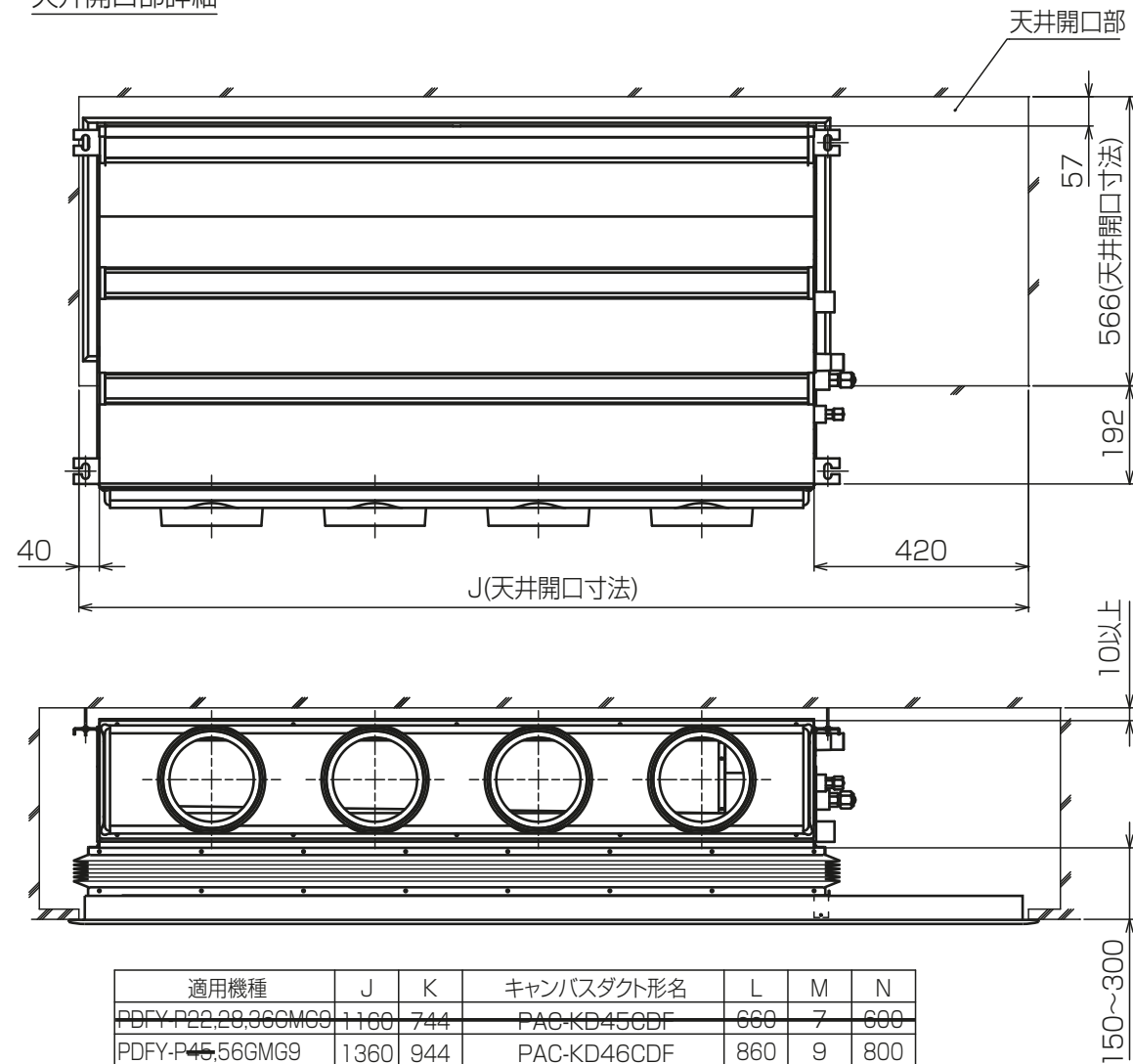


機種	パネル形名	A	B	C	D	E	F	G	H	①ガス配管サイズ	②液配管サイズ
PDFY-P22,28,36GMG9	CMP-P36DLWHG(塗装パネル)	700	754	800	210	280	-	-	1200	φ12.7	φ6.35
	CMP-P36DLXHIG(天井材組込パネル)										
PDFY-P45,56GMG9	CMP-P56DLWHG(塗装パネル)	900	954	1000	225	450	-	-	1400	φ15.88	φ9.52
	CMP-P56DLXHIG(天井材組込パネル)										
PDFY-P71,80,90GMG9	CMP-P90DLWHG(塗装パネル)	1100	1154	1200	280	320	320	-	1600	φ15.88	φ9.52
	CMP-P90DLXHIG(天井材組込パネル)										
PDFY-P112,140GMG9	CMP-P140DLWHG(塗装パネル)	1400	1454	1500	220	320	320	320	1900	φ15.88	φ9.52
	CMP-P140DLXHIG(天井材組込パネル)										

本図面の所有権は三菱電機株式会社にある。
THIS DOCUMENT IS THE PROPERTY OF MITSUBISHI ELECTRIC CORPORATION.
<キャンバスダクト組込み仕様(下吸込)>
KB94C5GV

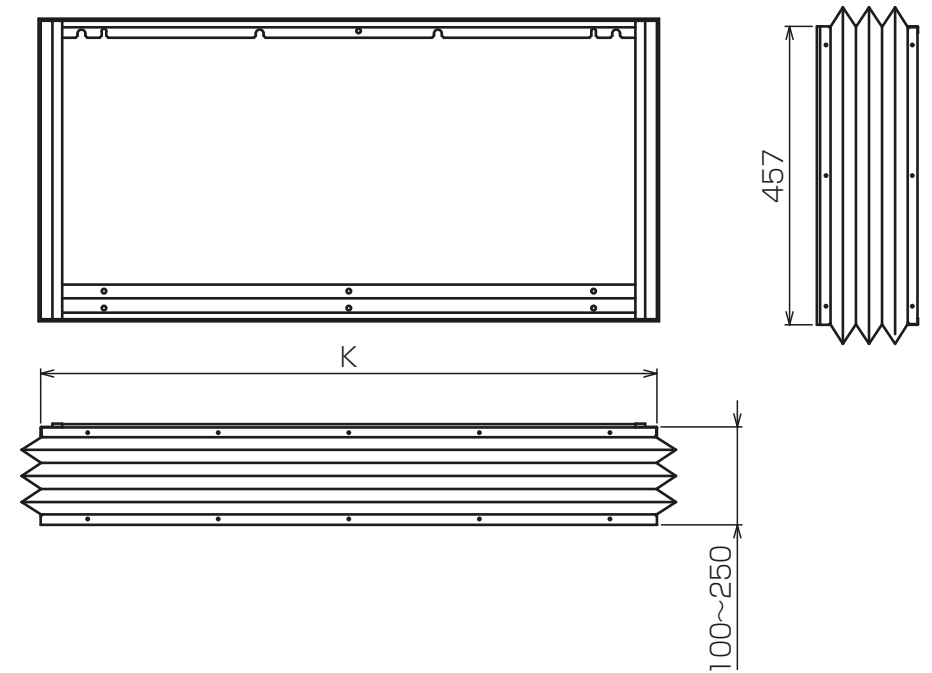
単位	スケール	作成日	形名	PDFY-P56GMG9
DIMENSIONS ARE IN MILLIMETERS	尺度 SCALE DO NOT SCALE	2022-05-15	インバータマルチエアコン フリープランシステム 天井ビルトイン形室内ユニット 外形図	
三菱電機株式会社		図番	GA-PDFYP56GMG9-CD	副番
		頁	1/2	

天井開口部詳細

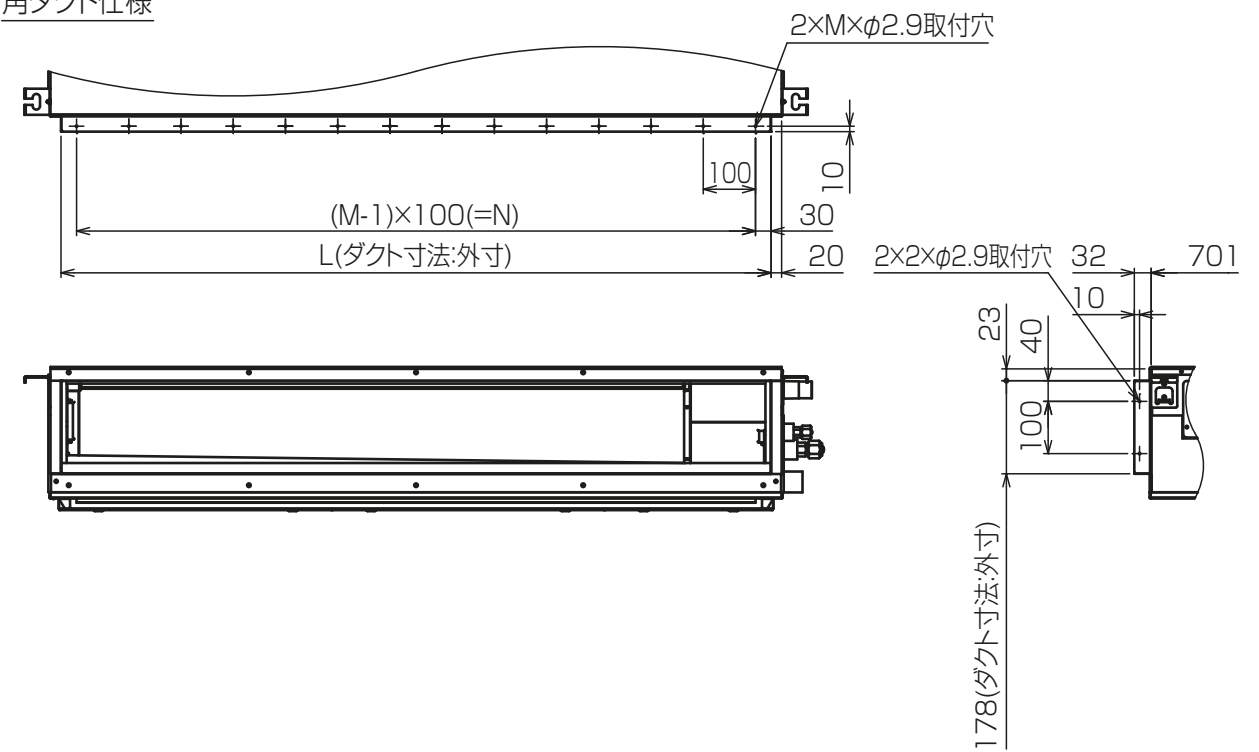


適用機種	J	K	キャンバスダクト形名	L	M	N
PDFY-P22.20.36GMG9	1100	744	PAC-KD45CDF	660	7	600
PDFY-P45.56GMG9	1360	944	PAC-KD46CDF	860	9	800
PDFY-P71.80.90GMG9	1500	1144	PAC-KD47CDF	1060	11	1000
PDFY-P112.140GMG9	1860	1444	PAC-KD48CDF	1360	14	1300

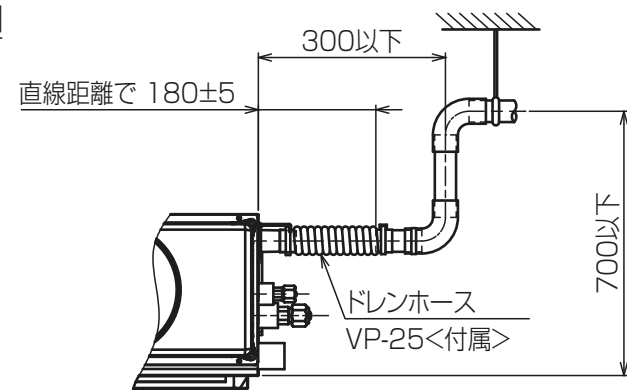
キャンバスダクト



角ダクト仕様



ドレン配管接続図



<キャンバスダクト組込み仕様(下吸込)>

本図面の所有権は三菱電機株式会社にある。
THIS DOCUMENT IS THE PROPERTY OF MITSUBISHI ELECTRIC CORPORATION.

KB94C5GV

単位	スケール	作成日	形名	PDFY-P56GMG9		
DIMENSIONS ARE IN MILLIMETERS	尺度 DO NOT SCALE	2022-05-15	インバータマルチエアコン フリープランシステム 天井ビルトイン形室内ユニット 外形図			
三菱電機株式会社		図番	GA-PDFYP56GMG9-CD	副番	頁	2/2