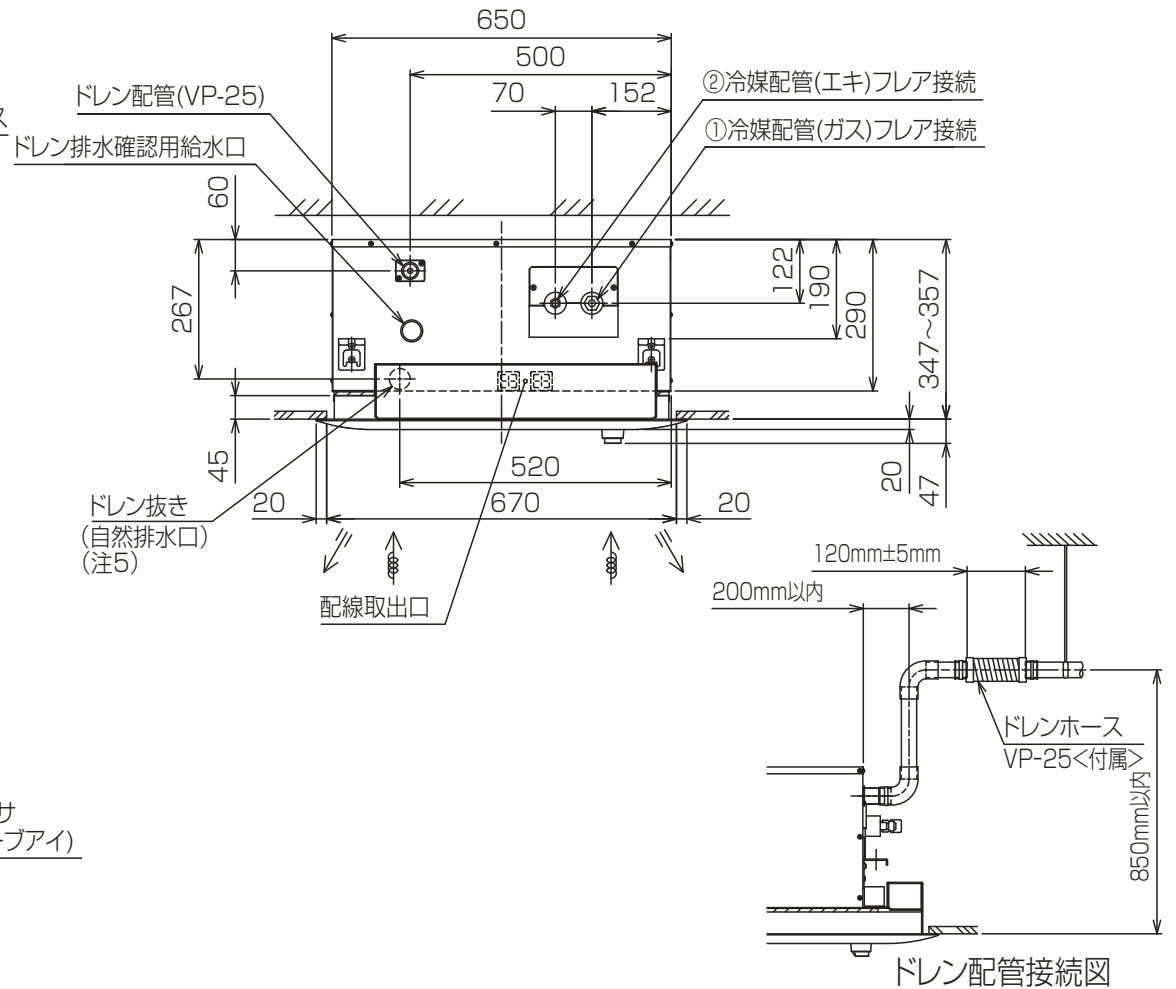
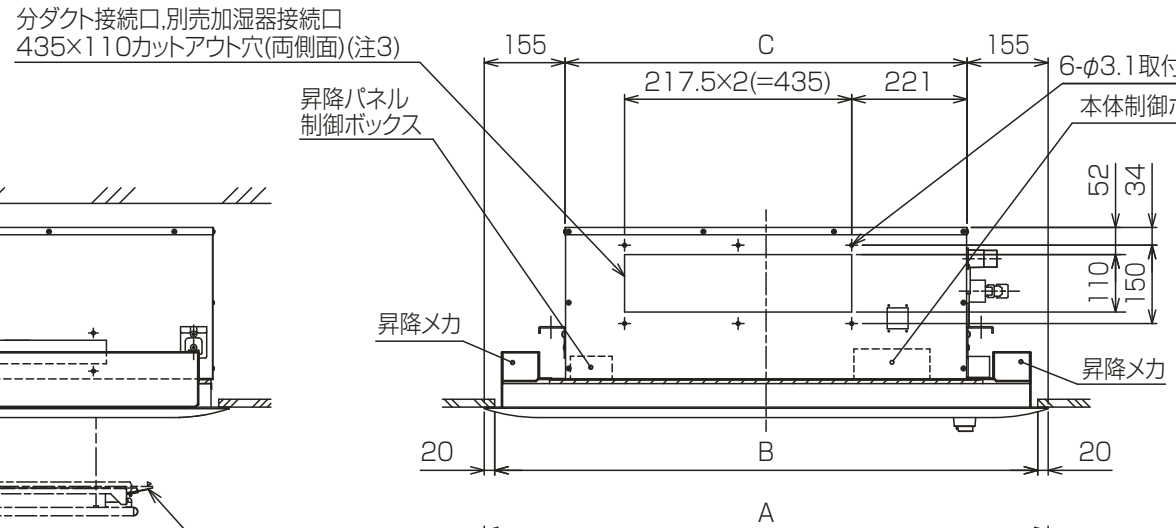


- 注1. 吊りボルトは耐震など必要に応じ、振れ止め用耐震支持部材にて補強を行ってください。
2. 吊りボルトおよび振れ止め用耐震支持部材はM10を使用してください。(現地御手配)
3. 分ダクト接続口は両側面にあります。(どちらか片方のみご使用可能です。)
4. ドレンポンプ内蔵です。
5. ドレン自然排水を施工する場合はオプションのスペーサ(220mmアップ)をご使用ください。
6. ドレンホースは、接着方式で室内ユニットと現地配管を固定してください。
自然排水口にドレンホースを接続される場合は必ず弊社指定(サービス部品)のホースバンドをご使用ください。指定のホースバンド以外を使用すると排水口が割れる場合があり、水漏れの原因となります。
7. サービスパネルの昇降高さを変更する事ができます。
設定高さは天井面から約1.3/1.8/2.4/3.1m(出荷時設定1.3m)
昇降距離は目安であり、数十cm程度の範囲で変動することがあります。
8. サービスパネル収納時、昇降モータのクラッチ音(ウーン音)がします。
9. 昇降動作中サービスパネルが傾くことがあります。ワイヤを巻くスピードが異なるもので、異常ではありません。
10. ユニットの下部には、昇降動作の妨げになる様なものを置かないようにしてください。
11. エアフィルタはパネルに同梱されています。
12. 外気取入ダクトフランジとの併用はできません。
13. 自動昇降パネルをご利用の際は、昇降パネルリモコン(PAC-SJ49RC)を手配願います。
ワイヤードリモコン(MAリモコン)で昇降操作する場合は、販売店にご相談ください。



昇降高さ(注7)

昇降パネルリモコン(別売)

サービスパネル(塗装仕様)

受光部・昇降応急スイッチ

輻射センサ(人感ムーブアイ)

ドレン配管接続図

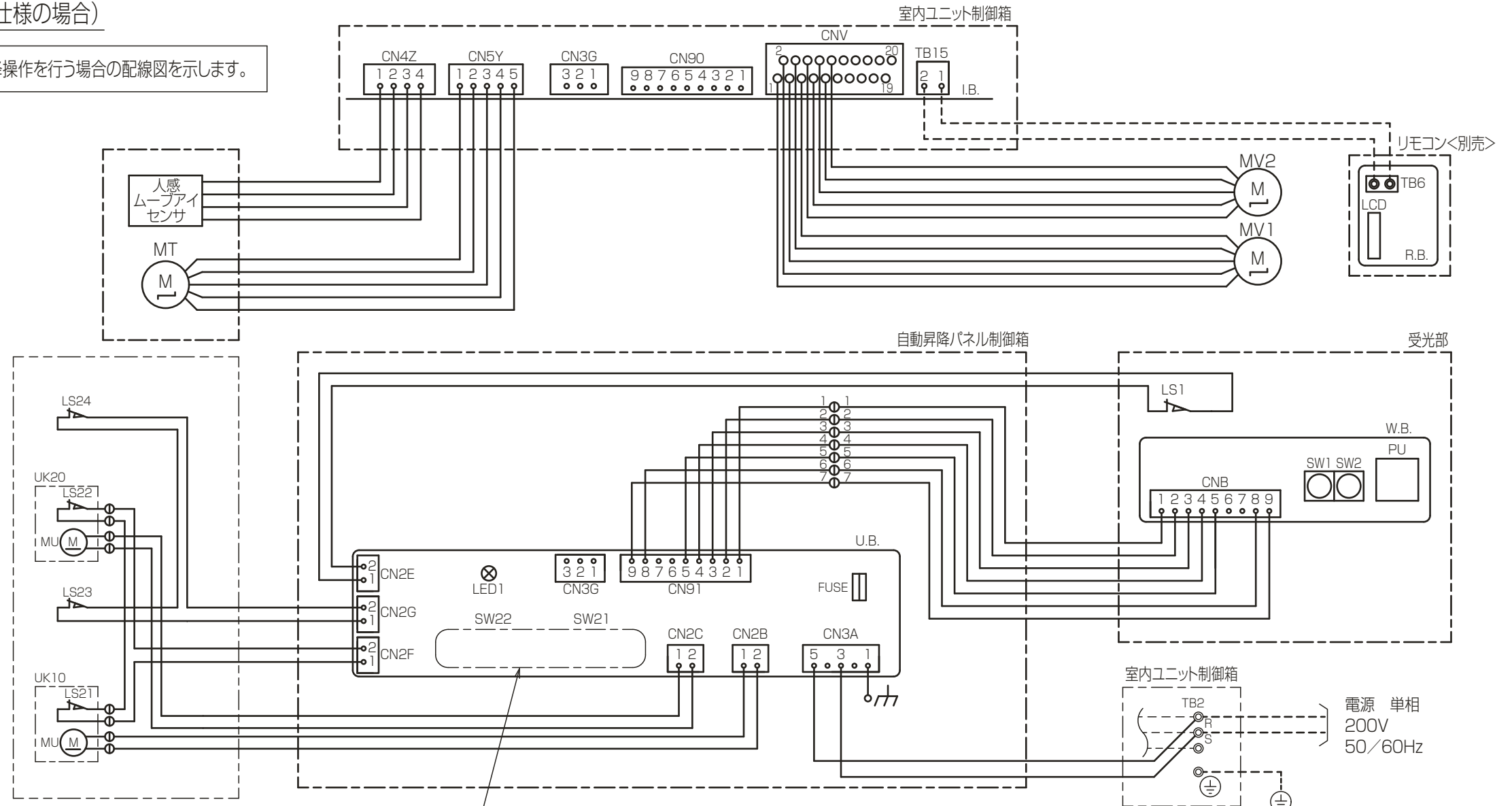
<自動昇降人感ムーブアイパネル組込み仕様> KL94C534

機種	パネル形名	A	B	C	D	①ガス配管サイズ	②エキ配管サイズ
PLFY-P22LMG5	CMP-P45ALWEG5	1080	1040	770	824	φ12.7	φ6.35
PLFY-P28LMG5							
PLFY-P36LMG5							
PLFY-P45LMG5							
PLFY-P56LMG5	CMP-P71ALWEG5	1250	1210	940	994	φ15.88	φ9.52
PLFY-P71LMG5							

単位	スケール	作成日	形名	PLFY-P56LMG5
mm	NTS	2017-05-31	インバーターマルチエアコン フリープランシステム 天井カセット形二方向吹出し室内ユニット 外形図	
三菱電機株式会社			図番	GA-PLFY-P56LMG5-AJP
			副番	頁 1/3

自動昇降パネル電気配線図(標準仕様の場合)

※昇降パネル初回(PAC-SJ49RC)で昇降操作を行う場合の配線図を示します。



SW21,SW22の設定は
<表1>,<表2>を参照

注. ---- (太破線): 現地配線 / ---- (細破線): 室内ユニット配線
⊖: コネクタ / ⊙: 端子台

<表1>

パネル形名	SW21(機種設定)										
45形	<table border="1"><tr><td>1</td><td>2</td><td>3</td><td>4</td><td>5</td></tr><tr><td>ON</td><td>OFF</td><td>OFF</td><td>OFF</td><td>OFF</td></tr></table>	1	2	3	4	5	ON	OFF	OFF	OFF	OFF
1	2	3	4	5							
ON	OFF	OFF	OFF	OFF							
71形	<table border="1"><tr><td>1</td><td>2</td><td>3</td><td>4</td><td>5</td></tr><tr><td>ON</td><td>OFF</td><td>OFF</td><td>OFF</td><td>OFF</td></tr></table>	1	2	3	4	5	ON	OFF	OFF	OFF	OFF
1	2	3	4	5							
ON	OFF	OFF	OFF	OFF							

<表2>

パネル形名	SW22(昇降距離設定)																						
	下降距離	天井高さの目安	スイッチ設定																				
45形 71形	1.3m (工場出荷時)	~2.5m	<table border="1"><tr><td>1</td><td>2</td><td>3</td><td>4</td><td>5</td><td>6</td><td>7</td><td>8</td><td>9</td><td>10</td></tr><tr><td>ON</td><td>OFF</td><td>OFF</td><td>OFF</td><td>OFF</td><td>OFF</td><td>OFF</td><td>OFF</td><td>OFF</td></tr></table>	1	2	3	4	5	6	7	8	9	10	ON	OFF	OFF	OFF	OFF	OFF	OFF	OFF	OFF	
	1	2	3	4	5	6	7	8	9	10													
	ON	OFF	OFF	OFF	OFF	OFF	OFF	OFF	OFF														
	1.8m	2.5~3m	<table border="1"><tr><td>1</td><td>2</td><td>3</td><td>4</td><td>5</td><td>6</td><td>7</td><td>8</td><td>9</td><td>10</td></tr><tr><td>ON</td><td>OFF</td><td>OFF</td><td>OFF</td><td>OFF</td><td>OFF</td><td>OFF</td><td>OFF</td><td>OFF</td><td>OFF</td></tr></table>	1	2	3	4	5	6	7	8	9	10	ON	OFF	OFF	OFF	OFF	OFF	OFF	OFF	OFF	OFF
1	2	3	4	5	6	7	8	9	10														
ON	OFF	OFF	OFF	OFF	OFF	OFF	OFF	OFF	OFF														
2.4m	3~3.6m	<table border="1"><tr><td>1</td><td>2</td><td>3</td><td>4</td><td>5</td><td>6</td><td>7</td><td>8</td><td>9</td><td>10</td></tr><tr><td>ON</td><td>OFF</td><td>OFF</td><td>OFF</td><td>OFF</td><td>OFF</td><td>OFF</td><td>OFF</td><td>OFF</td><td>OFF</td></tr></table>	1	2	3	4	5	6	7	8	9	10	ON	OFF	OFF	OFF	OFF	OFF	OFF	OFF	OFF	OFF	
1	2	3	4	5	6	7	8	9	10														
ON	OFF	OFF	OFF	OFF	OFF	OFF	OFF	OFF	OFF														
	3.1m	3.6~4.2m	<table border="1"><tr><td>1</td><td>2</td><td>3</td><td>4</td><td>5</td><td>6</td><td>7</td><td>8</td><td>9</td><td>10</td></tr><tr><td>ON</td><td>OFF</td><td>OFF</td><td>OFF</td><td>OFF</td><td>OFF</td><td>OFF</td><td>OFF</td><td>OFF</td><td>OFF</td></tr></table>	1	2	3	4	5	6	7	8	9	10	ON	OFF	OFF	OFF	OFF	OFF	OFF	OFF	OFF	OFF
1	2	3	4	5	6	7	8	9	10														
ON	OFF	OFF	OFF	OFF	OFF	OFF	OFF	OFF	OFF														

記号説明

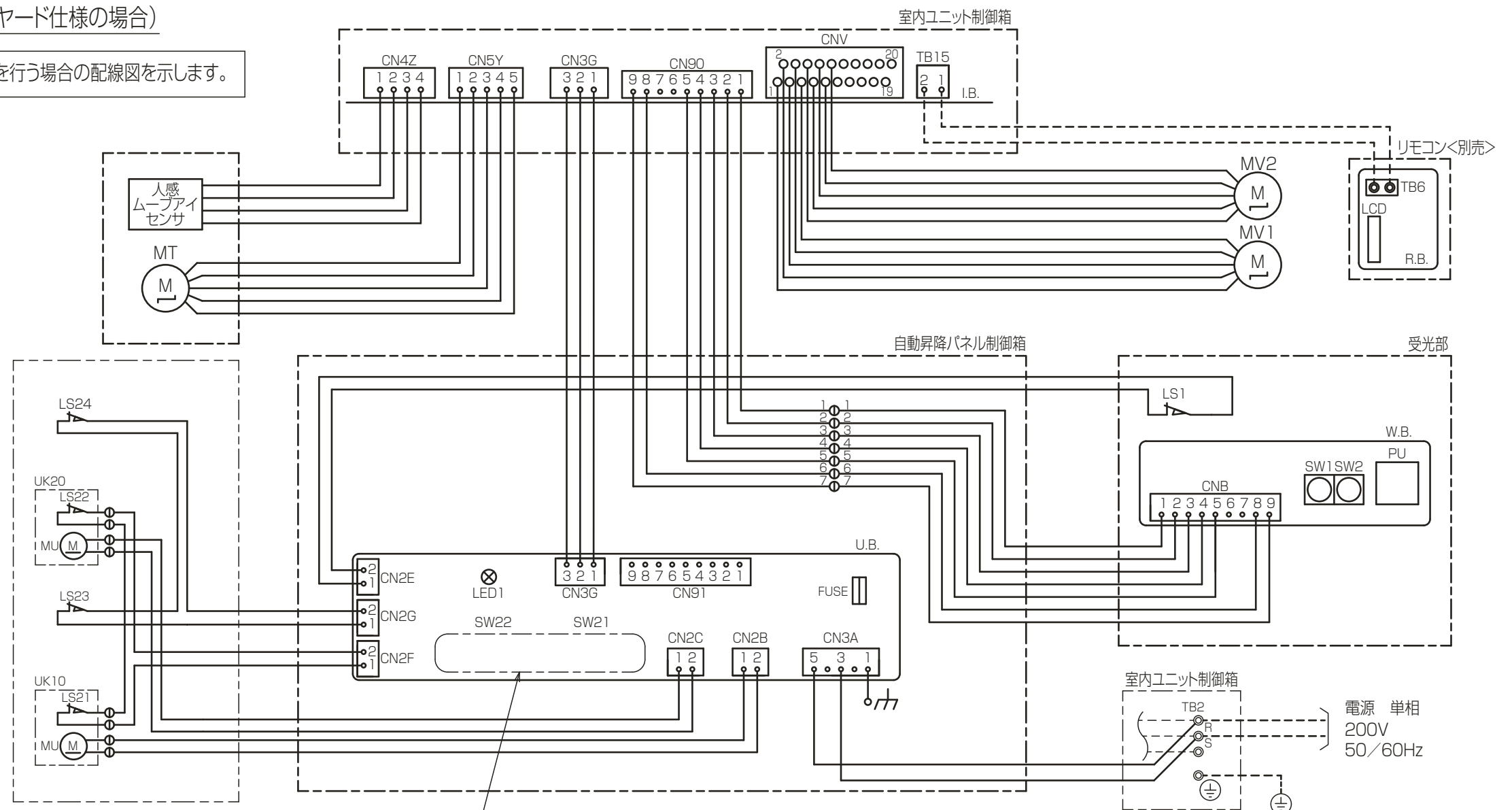
記号	名称	記号	名称
U.B.	昇降用制御基板	UK10,20	パネル昇降メカ(リミットスイッチ付)
SW21	スイッチ(機種設定)	LS1	リミットスイッチ(収納検知)
SW22	スイッチ(昇降距離設定)	LS21~24	リミットスイッチ(張力検知)
FUSE	ヒューズ(3.15A)	MU	昇降用電動機
W.B.	昇降用ワイヤレス受光基板	MV1,2	ベーン用電動機
SW1	応急スイッチ(下降)	I.B.	室内制御基板 <室内ユニット>
SW2	応急スイッチ(上昇)	TB2	電源端子台 <室内ユニット>
PU	受光部(昇降用)	TB15	MAリモコン用端子台 <室内ユニット>
R.B.	リモコン基板 <別売>	MT	人感ムーブアイ用電動機
TB6	端子台(室内ユニット接続)		
LCD	液晶表示器		

<自動昇降人感ムーブアイパネル組込み仕様> KL94C534

単位	スケール	作成日	形名	PLFY-P56LMG5
mm	NTS	2017-05-31	インバーターマルチエアコン フリープランシステム 天井カセット形二方向吹出し室内ユニット 外形図	
三菱電機株式会社		図番	GA-PLFY-P56LMG5-AJP	副番
			頁	2/3

自動昇降パネル電気配線図(ワイヤード仕様の場合)

※ワイヤードリモコン(MAリモコン)で昇降操作を行う場合の配線図を示します。



SW21, SW22の設定は
<表1>, <表2>を参照

注. --- (太破線): 現地配線 / ---- (細破線): 室内ユニット配線
⊖: コネクタ / ⊙: 端子台

<表1>

パネル形名	SW21(機種設定)
45形	
71形	

<表2>

パネル形名	SW22(昇降距離設定)		
	下降距離	天井高さの目安	スイッチ設定
45形 71形	1.3m (工場出荷時)	~2.5m	
	1.8m	2.5~3m	
	2.4m	3~3.6m	
	3.1m	3.6~4.2m	

記号説明

記号	名称	記号	名称
U.B.	昇降用制御基板	UK10,20	パネル昇降メカ(リミットスイッチ付)
SW21	スイッチ(機種設定)	LS1	リミットスイッチ(収納検知)
SW22	スイッチ(昇降距離設定)	LS21~24	リミットスイッチ(張力検知)
FUSE	ヒューズ(3.15A)	MU	昇降用電動機
W.B.	昇降用ワイヤレス受光基板	MV1,2	ベーン用電動機
SW1	応急スイッチ(下降)	I.B.	室内制御基板 <室内ユニット>
SW2	応急スイッチ(上昇)	TB2	電源端子台 <室内ユニット>
PU	受光部(昇降用)	TB15	MAリモコン用端子台 <室内ユニット>
R.B.	リモコン基板 <別売>	MT	人感ムーブアイ用電動機
TB6	端子台(室内ユニット接続)		
LCD	液晶表示器		

<自動昇降人感ムーブアイパネル組込み仕様> KL94C534

単位	スケール	作成日	形名	PLFY-P56LMG5
mm	NTS	2017-05-31	インバーターマルチエアコン フリープランシステム 天井カセット形二方向吹出し室内ユニット 外形図	
三菱電機株式会社		図番	GA-PLFY-P56LMG5-AJP	副番
				頁 3/3