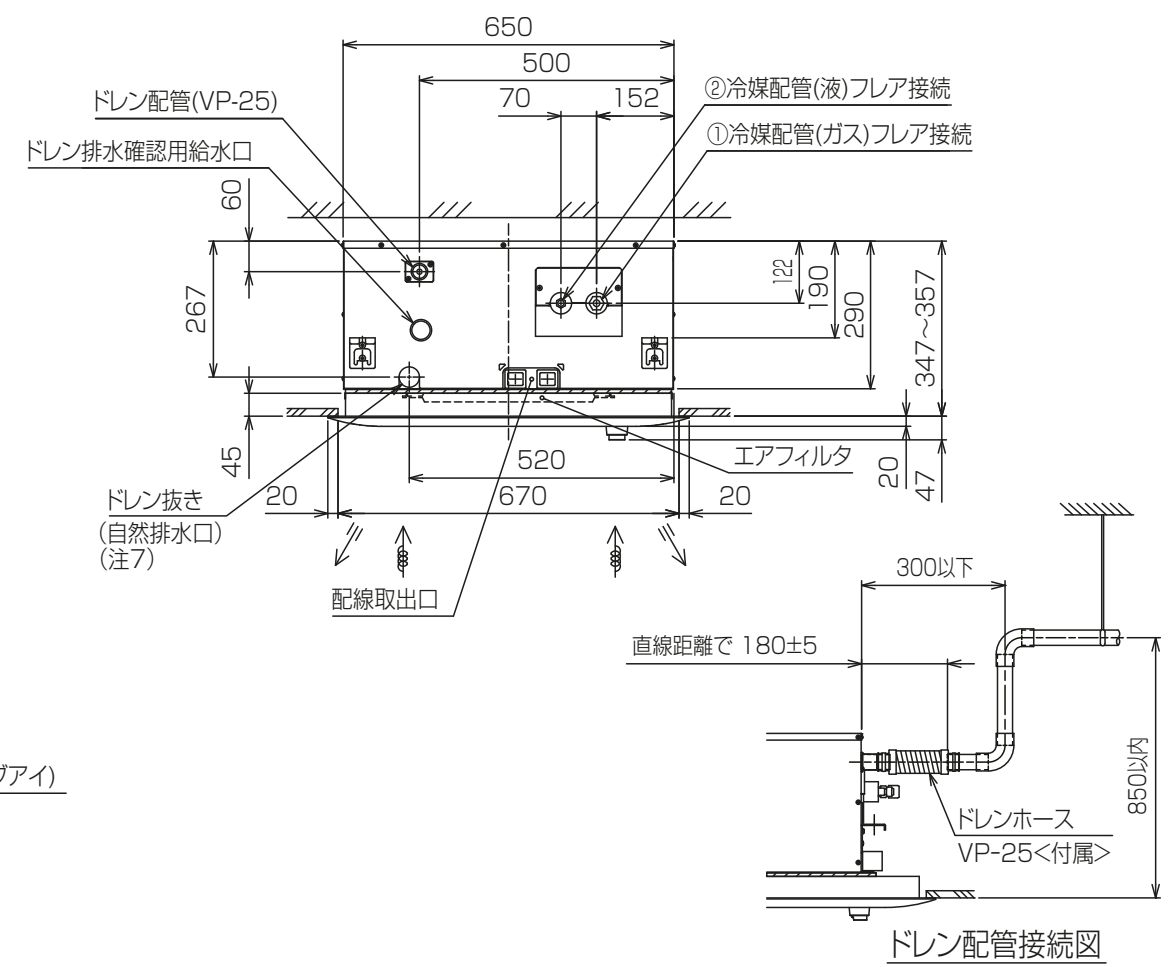
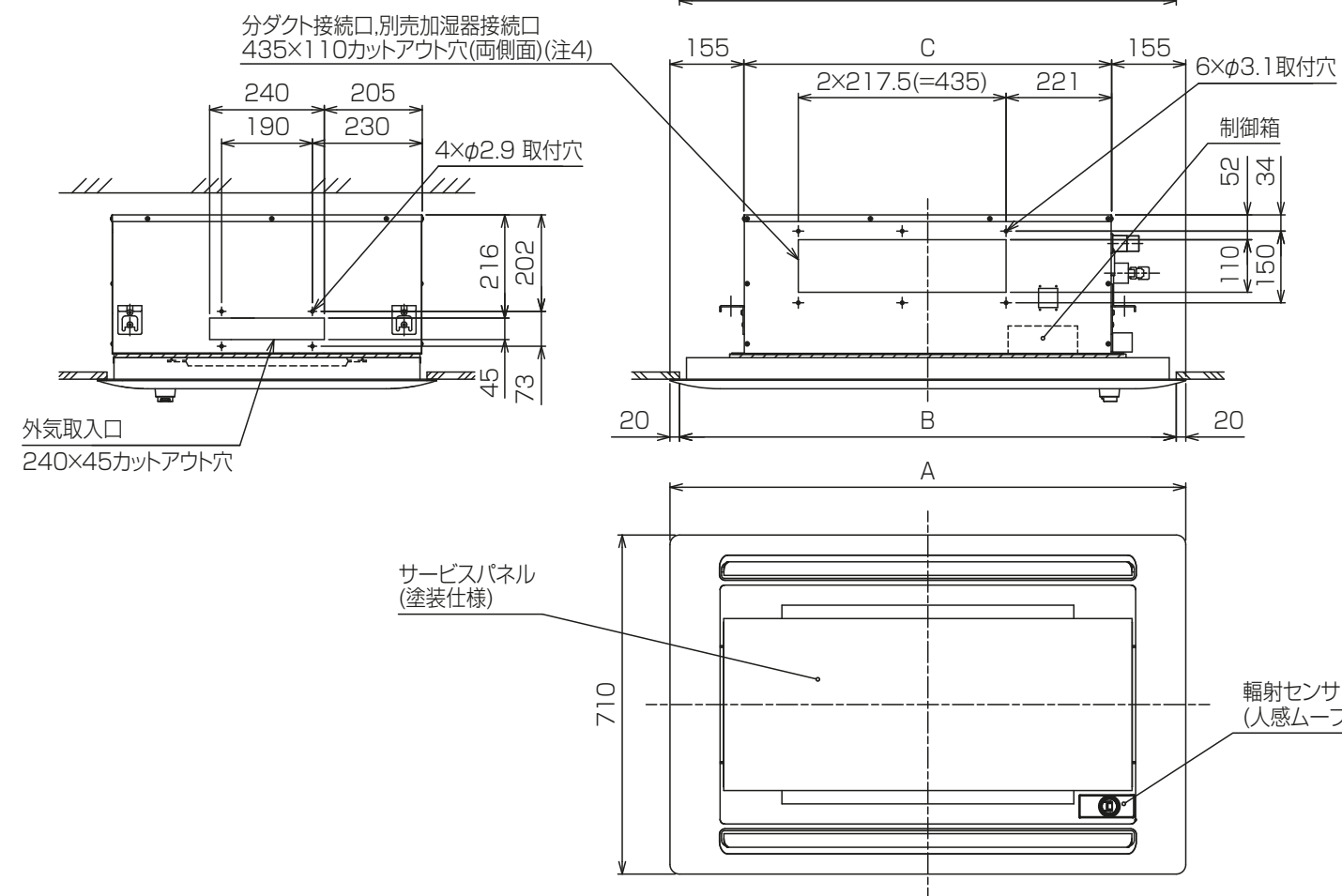


- 注1. 吊りボルトは耐震など必要に応じ、振れ止め用耐震支持部材にて補強を行ってください。
- 2. 吊りボルトおよび振れ止め用耐震支持部材はM10を使用してください。(現地御手配)
- 3. オプションの高性能フィルタ、パワー脱臭フィルタ組込時は本体高さが110mmアップします。
- 4. 分ダクト接続口は両側面にあります。(どちらか片方のみご使用可能です。)
- 5. エアフィルタはパネルに同梱されています。
- 6. ドレンポンプ内蔵です。
- 7. ドレン自然排水を施工する場合はオプションの多機能ケースメント(110mmアップ)またはスパーサ(220mmアップ)をご使用ください。
- 8. ドレンホースは、接着方式で室内ユニットと現地配管を固定してください。自然排水口にドレンホースを接続される場合は必ず弊社指定(サービス部品)のホースバンドをご使用ください。指定のホースバンド以外を使用すると排水口が割れる場合があります、水漏れの原因となります。



<人感ムーブアイパネル組込み仕様>

機種	パネル形名	A	B	C	D	①ガス配管サイズ*	②液配管サイズ*
PLFY-P22LMG9							
PLFY-P28LMG9							
PLFY-P36LMG9	CMP-P45LWEG5	1080	1040	770	824	φ12.7	φ6.35
PLFY-P45LMG9							
PLFY-P56LMG9							
PLFY-P71LMG9	CMP-P71LWEG5	1250	1210	940	994	φ15.88	φ9.52

本図面の所有権は三菱電機株式会社にある。
THIS DOCUMENT IS THE PROPERTY OF MITSUBISHI ELECTRIC CORPORATION. KB94C5G3

単位	スケール	作成日	形名	PLFY-P71LMG9	
DIMENSIONS ARE IN MILLIMETERS	尺度 SCALE DO NOT SCALE	2022-07-15	インバータマルチエアコン フリープランシステム 天井カセット形二方向吹出し室内ユニット 外形図		
三菱電機株式会社		図番	GA-PLFYP71LMG9-JP	副番	頁 1/1