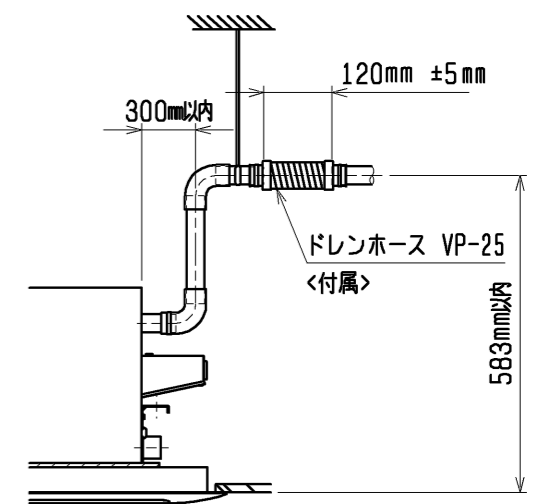
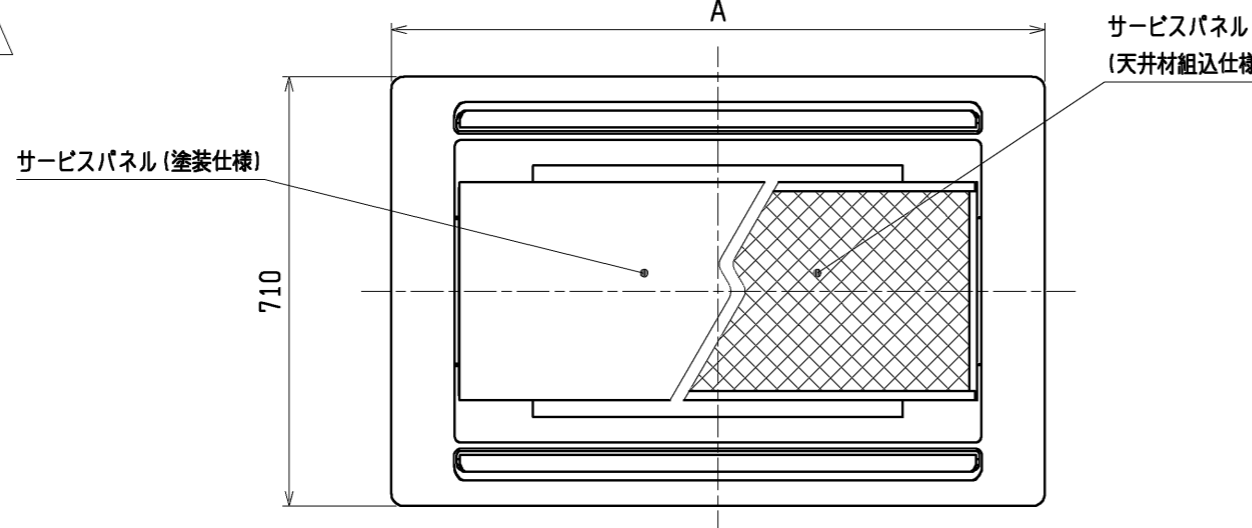
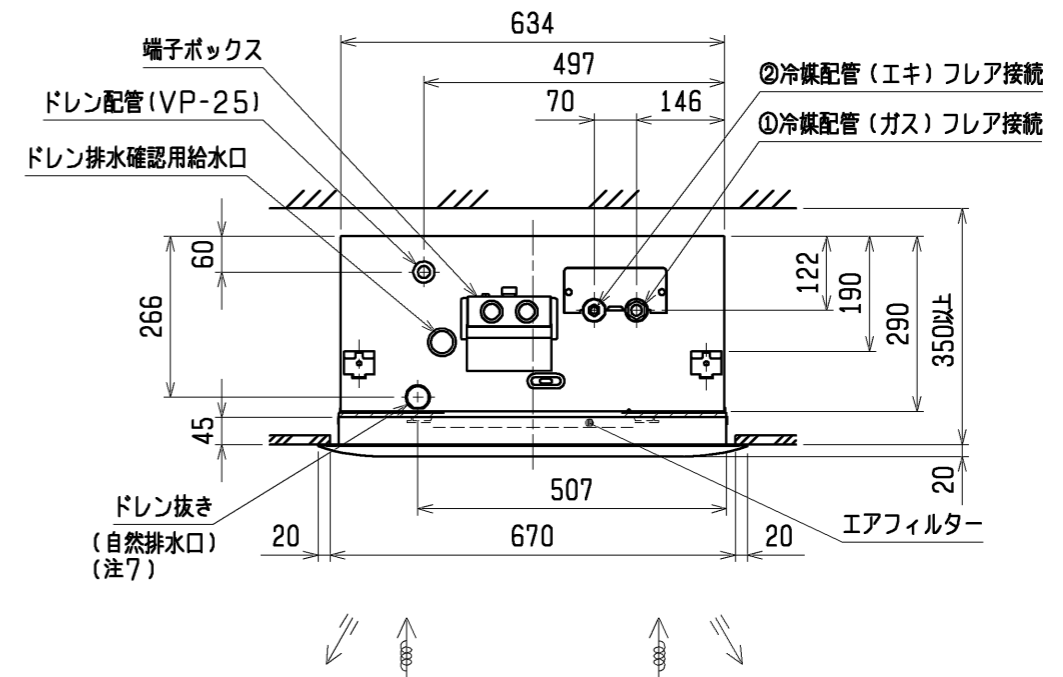
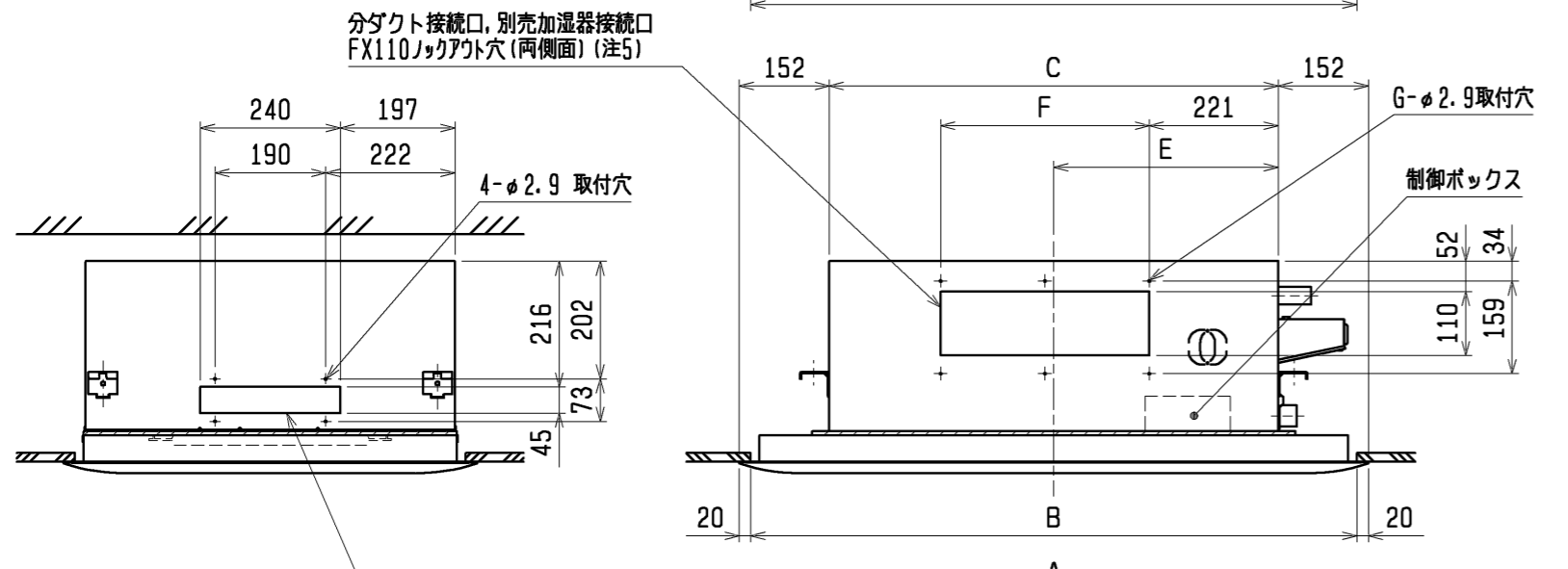


- 注1. 天井材組込タイプの化粧パネルをご使用の場合天井材組込可能最大厚さは21mmです。  
 2. 吊りボルトは耐震など必要に応じ、振れ止め用耐震支持部材にて補強を行ってください。  
 3. 吊りボルトおよび振れ止め用耐震支持部材はM10を使用してください。(現地御手配)  
 4. オプションの高性能フィルター、パワー脱臭フィルター組込時は本体高さが110mmアップします。  
 5. 分ダクト接続口は両側面にあります。(どちらか片方のみご使用可能です。)  
 6. エアフィルターはパネルに同梱されています。  
 7. ドレン自然排水を施工する場合はオプションの多機能ケースメント(110mmアップ)またはスペーサー(220mmアップ)をご使用ください。



<標準仕様>

本体形名	パネル形名	A	B	C	D	E	F	G	①ガス配管サイズ*	②I#配管サイズ*	本体形名
PLFY-P22LM-G											P22
PLFY-P28LM-G	CMP-P45LWH-G (塗装ハ <sup>o</sup> ネル)										P28
PLFY-P36LM-G	CMP-P45LXH-G (天井材組込ハ <sup>o</sup> ネル)	1080	1040	776	824	388	217.5X2 =435	6	φ12.7	φ6.35	P36
PLFY-P45LM-G											P45
PLFY-P56LM-G	CMP-P71LWH-G (塗装ハ <sup>o</sup> ネル)	1250	1210	946	994	473					P56
PLFY-P71LM-G	CMP-P71LXH-G (天井材組込ハ <sup>o</sup> ネル)										P71
PLFY-P80LM-G	CMP-P112LWH-G (塗装ハ <sup>o</sup> ネル)						188.5X4 =754	10	φ15.88	φ9.52	P80
PLFY-P90LM-G		1750	1710	1446	1494	723					P90
PLFY-P112LM-G	CMP-P112LXH-G (天井材組込ハ <sup>o</sup> ネル)										P112

DIM. mm	作成日付 ISSUED	改定日付 REVISED	TITLE
	10-11-11	11-02-08	PLFY-P22~112LM-G 天井カセット形二方向吹出し室内ユニット外形図
SCALE NTS	三菱電機株式会社		DRW. NO. WKD94G848
	REV. A	PAGE 1/1	