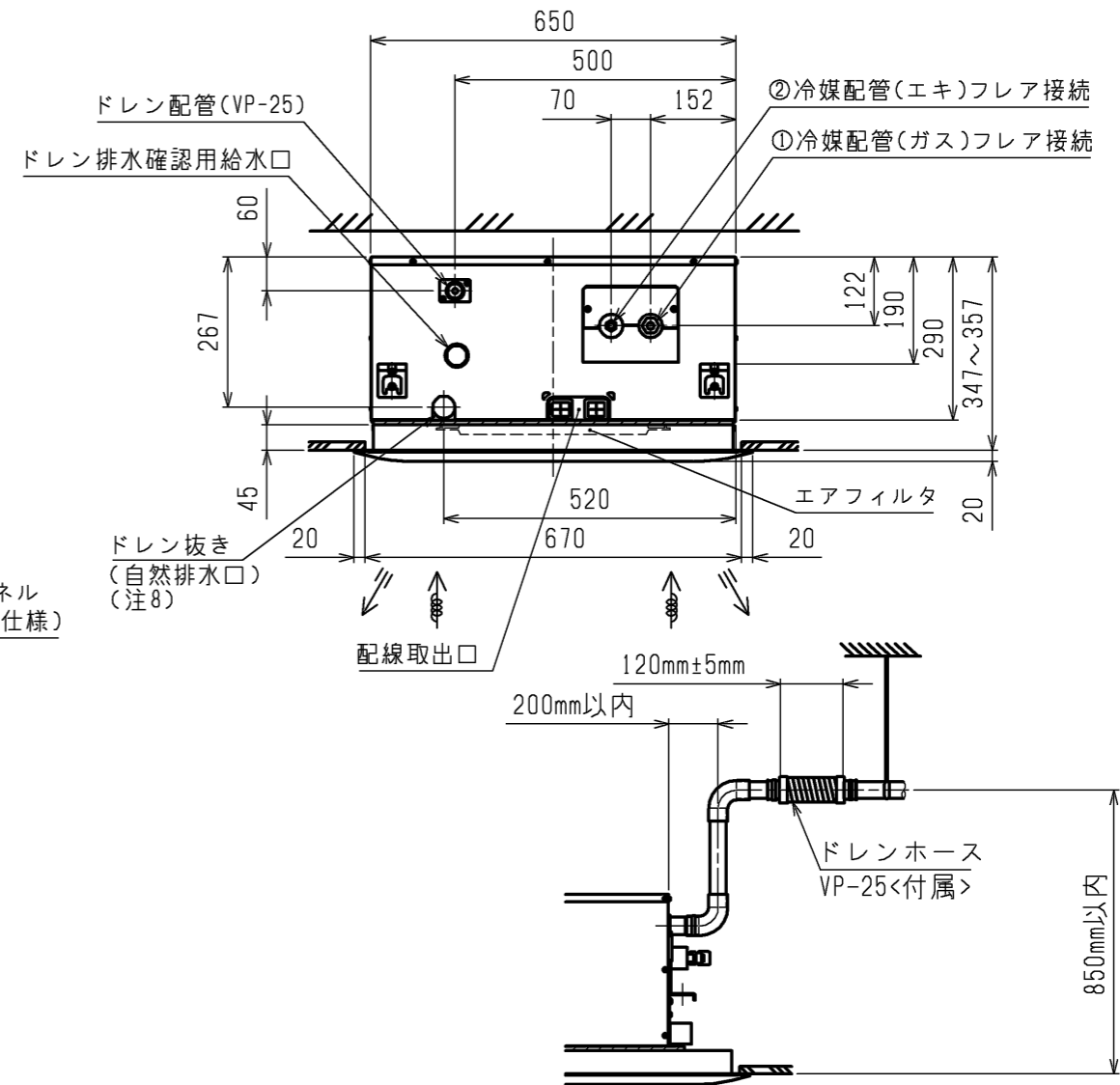
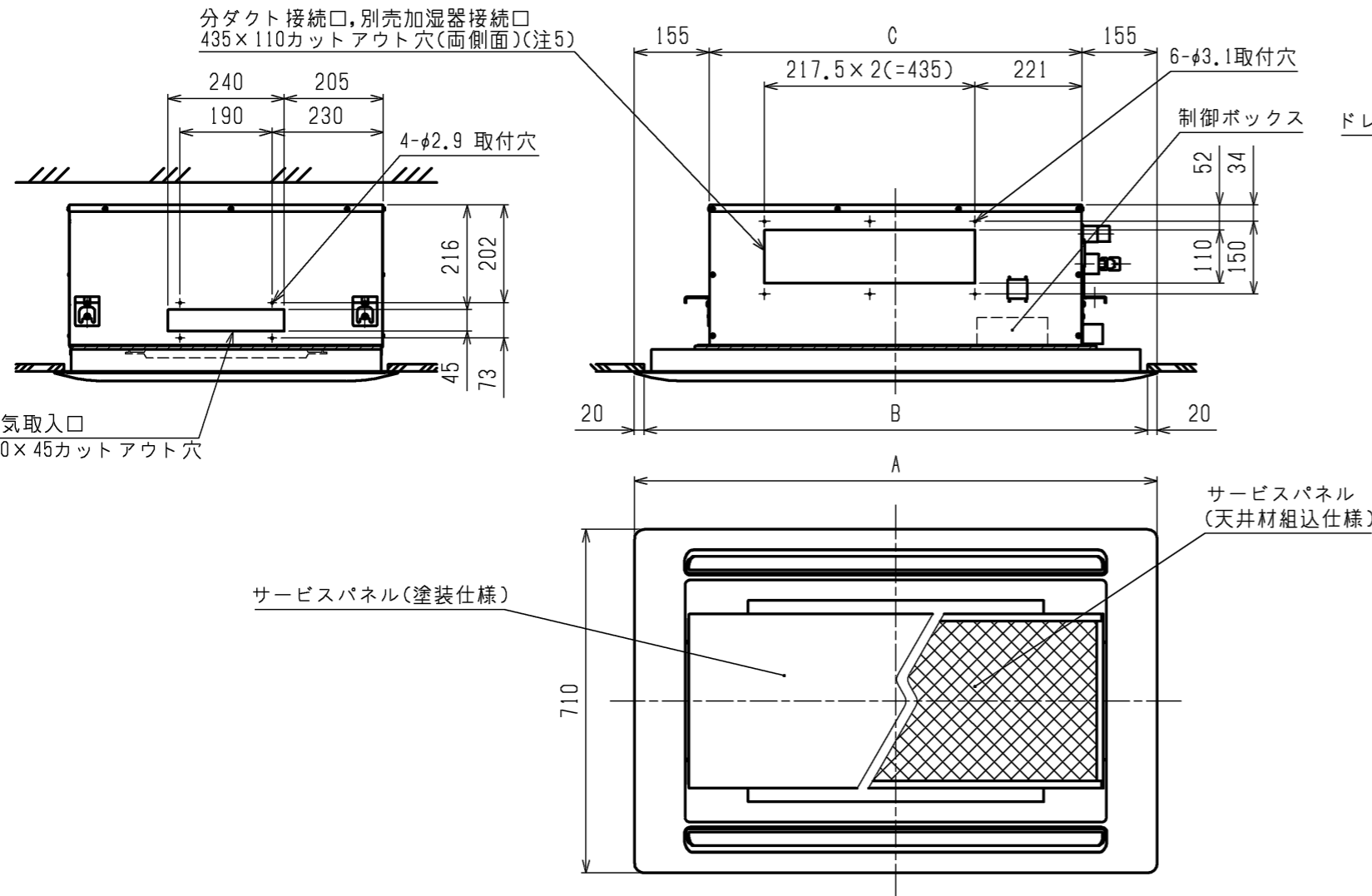
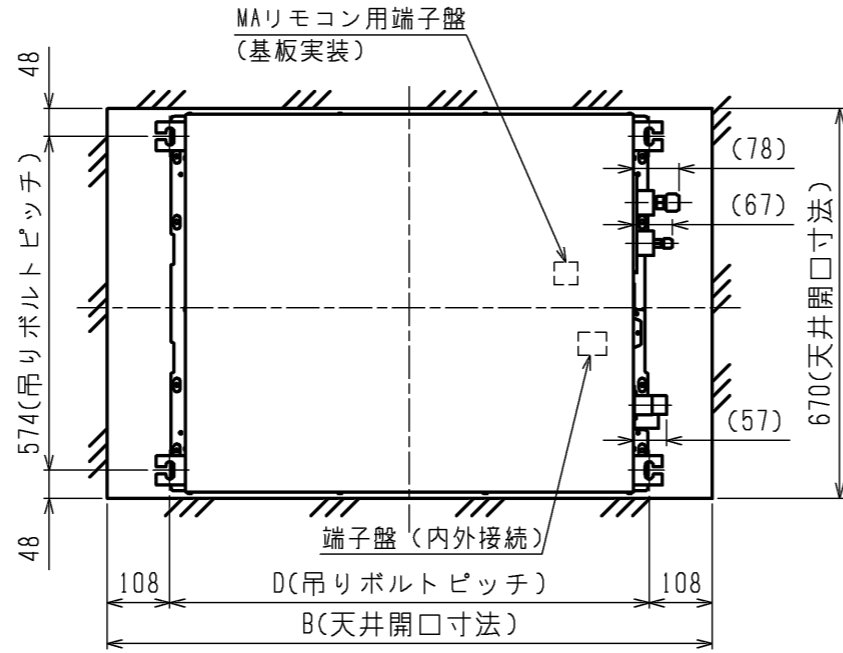


- 天井材組込タイプの化粧パネルをご使用の場合天井材組込可能最大厚さは21mmです。
- 吊りボルトは耐震など必要に応じ、振れ止め用耐震支持部材にて補強を行ってください。
- 吊りボルトおよび振れ止め用耐震支持部材はM10を使用してください。(現地御手配)
- オプションの高性能フィルタ、パワー脱臭フィルタ組込時は本体高さが110mmアップします。
- 分ダクト接続口は両側面にあります。(どちらか片方のみご使用可能です。)
- エアフィルタはパネルに同梱されています。
- ドレンポンプ内蔵です。
- ドレン自然排水を施工する場合はオプションの多機能ケースメント(110mmアップ)またはスペースサ(220mmアップ)をご使用ください。
- ドレンホースは、接着方式で室内ユニットと現地配管を固定してください。
自然排水口にドレンホースを接続される場合は必ず弊社指定(サービス部品)のホースバンドをご使用ください。指定のホースバンド以外を使用すると排水口が割れる場合があります、水漏れの原因となります。



ドレン配管接続図 <標準仕様>

機種	パネル形名	A	B	C	D	①ガス配管サイズ*	②エキ配管サイズ*
PL-RP40LA13	CMP-P45LWHG5(塗装ハ*ル)	1080	1040	770	824	φ12.7	φ6.35
	CMP-P45LXH05(天井材組込ハ*ル)						
PL-RP45LA13		1250	1210	940	994	φ15.88	φ9.52
PL-RP50LA13							
PL-RP56LA13	CMP-P71LWHG5(塗装ハ*ル)						
PL-RP63LA13	CMP-P71LXH05(天井材組込ハ*ル)						
PL-RP71LA13							
PL-RP80LA13							

	作成日付 ISSUED	改定日付 REVISED	TITLE PL-RP40~80LA13
DIM. mm	16-12-26		天井カセット形二方向吹出し室内ユニット外形図
SCALE NTS	三菱電機株式会社		DRW.NO. W KL94C379
		REV.	PAGE 1/1