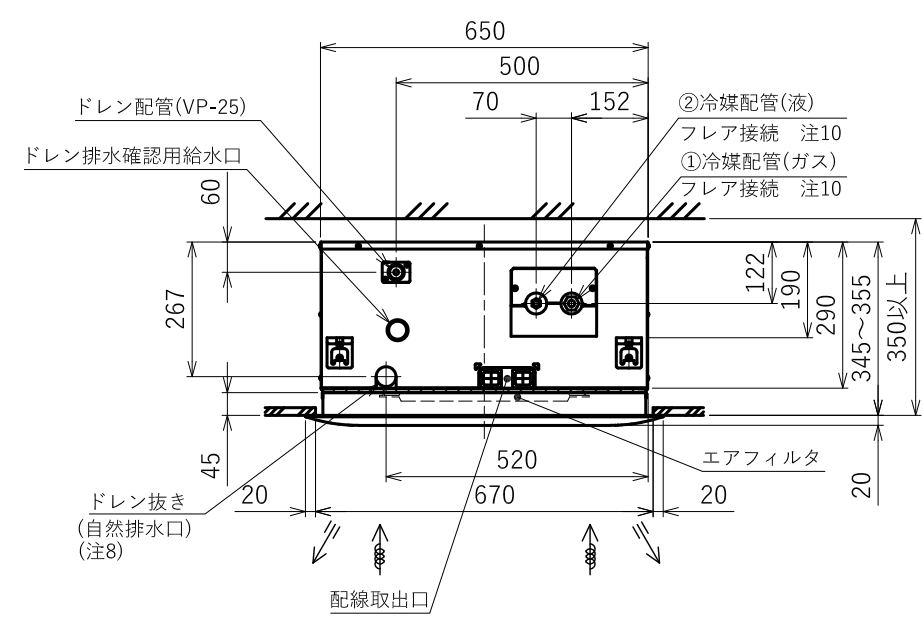


- 注1 天井材組込タイプの化粧パネルをご使用の場合、天井材組込可能最大厚さは21mmです。
- 注2 吊りボルトは耐震など必要に応じ、振れ止め用耐震支持部材にて補強を行ってください。
- 注3 吊りボルトおよび振れ止め用耐震支持部材はM10を使用してください。(現地御手配)
- 注4 オプションの高性能フィルタ、パワー脱臭フィルタ組込時は本体高さが110mmアップします。
- 注5 分ダクト接続口は両側面にあります。(どちらか片方のみご使用可能です。)
- 注6 エアフィルタはパネルに同梱されています。
- 注7 ドレンポンプ内蔵です。
- 注8 ドレン自然排水を施工する場合はオプションの多機能ケースメント(110mmアップ)またはスペーサ(220mmアップ)をご使用ください。
- 注9 ドレンホースは、接着方式で室内ユニットと現地配管を固定してください。
自然排水口にドレンホースを接続される場合は必ず弊社指定(サービス部品)のホースバンドをご使用ください。指定のホースバンド以外を使用すると排水口が割れる場合があり、水漏れの原因となります。
- 注10 別売ねじ接合継手を用いた配管接続は、別売ねじ接合継手付属の取付説明書を参照ください。



| 機種 | 塗装パネル パネル形名 | 天井材組込パネル パネル形名 | A | B | C | D | ①ガス 配管サイズ | ②液 配管サイズ |
|-------------|----------------|-------------------|------|------|-----|-----|--------------|-------------|
| | CMP-P71LWHG6 | CMP-P71LXHG6 | | | | | | |
| PLFY-MP56LM | CMP-P71LWHG6 | CMP-P71LXHG6 | 1250 | 1210 | 940 | 994 | φ12.7 | φ6.35 |

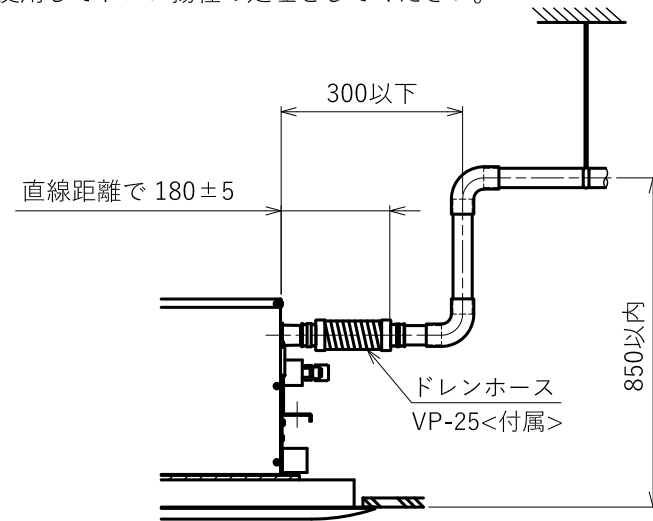
本図面の所有権は三菱電機株式会社にある。
THIS DOCUMENT IS THE PROPERTY OF MITSUBISHI ELECTRIC CORPORATION.

<標準仕様>
KB94C8HB

| | | | | | | |
|---------------------------------|-----------------------------|------------|--|---------------|----|-------|
| 単位 | スケール | 作成日 | 形名 | PLFY-MP56LM | | |
| DIMENSION ARE MILLIMETERS | 尺度 SCALE DO NOT SCALE | 2024-06-28 | インバータマルチエアコン フリープランシステム 天井カセット形二方向吹出し室内ユニット 外形図 | | | |
| 三菱電機株式会社 | | | 図番 | GA-PLFYMP56LM | 副番 | 頁 1/2 |

ドレン配管接続図

※下図範囲内で付属のドレンホースを使用してドレン揚程の処理をしてください。



本図面の所有権は三菱電機株式会社にある。
THIS DOCUMENT IS THE PROPERTY OF MITSUBISHI ELECTRIC CORPORATION.

<標準仕様>
KB94C8HB

| | | | | | | |
|--------------------------|-----------------|------------|--|---------------|----|-------|
| 単位 | スケール | 作成日 | 形名 | PLFY-MP56LM | | |
| DIMENSION ARE MILLMETERS | 尺度 DO NOT SCALE | 2024-06-28 | インバータマルチエアコン フリープランシステム 天井カセット形二方向吹出し室内ユニット 外形図 | | | |
| 三菱電機株式会社 | | | 図番 | GA-PLFYMP56LM | 副番 | 頁 2/2 |