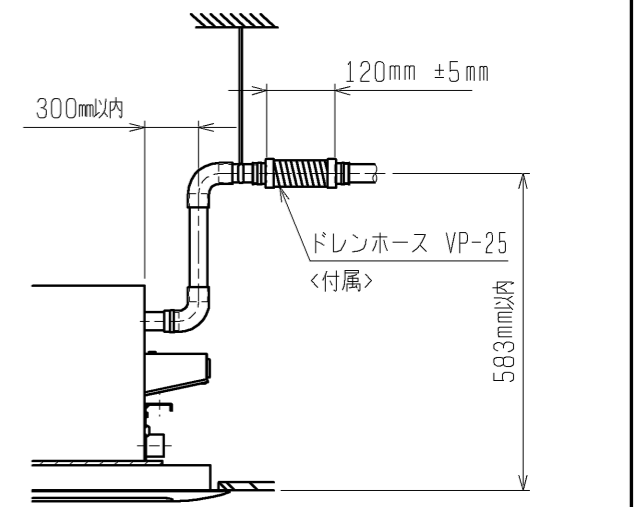
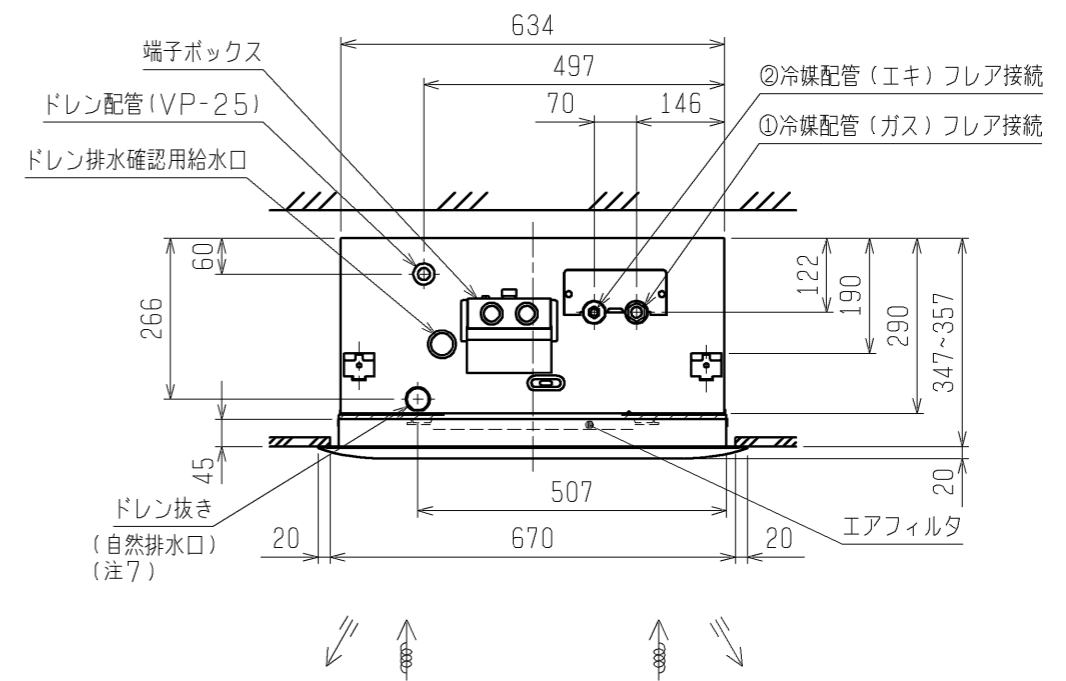
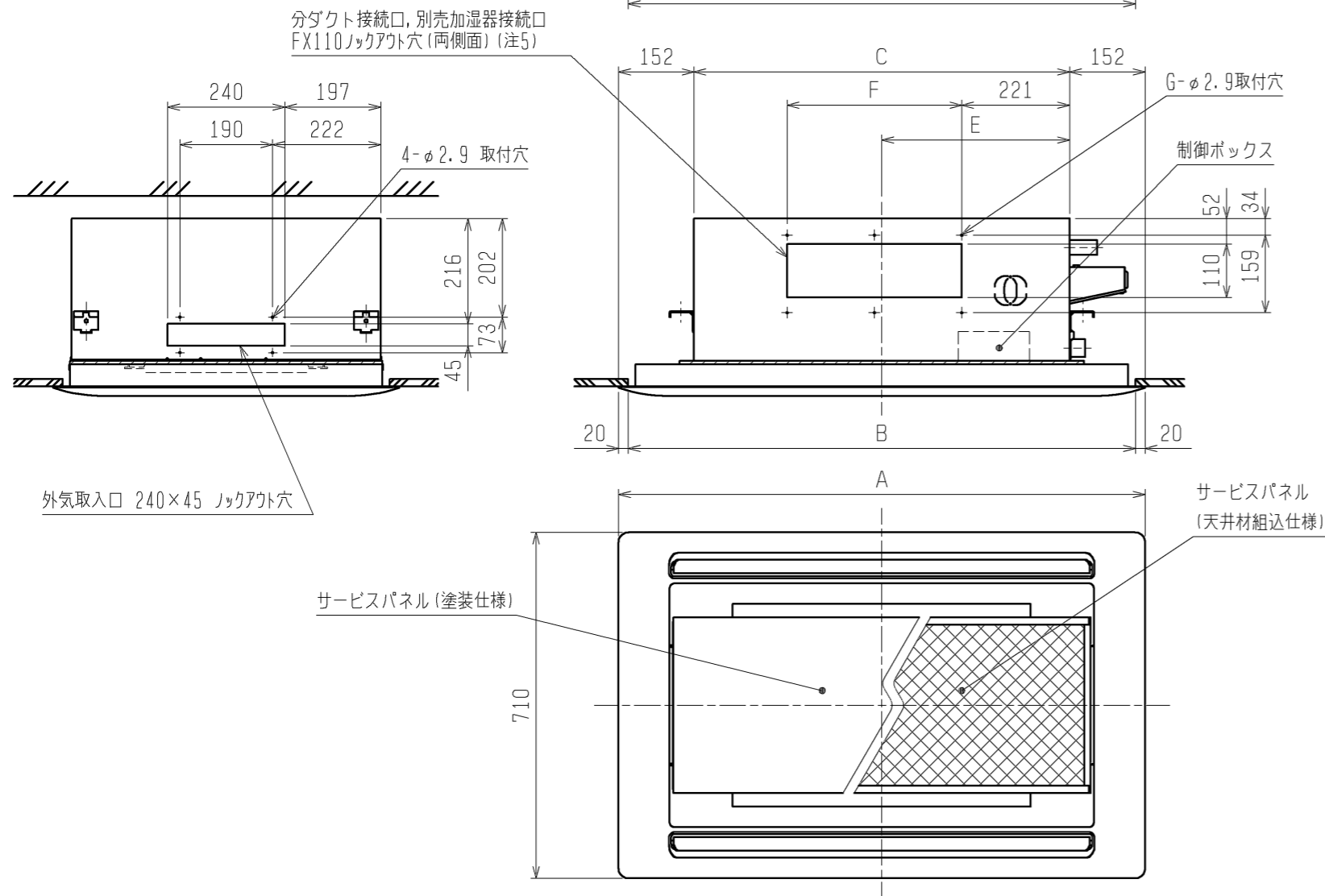


- 注1. 天井材組込タイプの化粧パネルをご使用の場合天井材組込可能最大厚さは21mmです。  
 注2. 吊りボルトは耐震など必要に応じ、振れ止め用耐震支持部材にて補強を行ってください。  
 注3. 吊りボルトおよび振れ止め用耐震支持部材はM10を使用してください。(現地御手配)  
 注4. オプションの高性能フィルタ、パワー脱臭フィルタ組込時は本体高さが110mmアップします。  
 注5. 分ダクト接続口は両側面にあります。(どちらか片方のみご使用可能です。)  
 注6. エアフィルタはパネルに同梱されています。  
 注7. ドレン自然排水を施工する場合はオプションの多機能ケースメント(110mmアップ)またはスパーサ(220mmアップ)をご使用ください。  
 注8. ドレンホースは、接着方式で室内ユニットと現地配管を固定してください。自然排水口にドレンホースを接続される場合は必ず弊社指定(サービス部品)のホースバンドをご使用ください。指定のホースバンド以外を使用すると排水口が割れる場合があります、水漏れの原因となります。



機種	パネル形名	A	B	C	D	E	F	G	①ガス配管サイズ*	②エキ配管サイズ*
PLFY-P22LMG1, PLY-P22LMG3										
PLFY-P28LMG1, PLY-P28LMG3	CMP-P45LWHG1, 2 (塗装ハ°ネ)	1080	1040	776	824	388	217.5X2 =435	6	φ12.7	φ6.35
PLFY-P36LMG1, PLY-P36LMG3	CMP-P45LXHGI, 2 (天井材組込ハ°ネ)									
PLFY-P45LMG1, PLY-P45LMG3										
PLFY-P56LMG1, PLY-P56LMG3	CMP-P71LWHG1, 2 (塗装ハ°ネ)	1250	1210	946	994	473	188.5X4 =754	10	φ15.88	φ9.52
PLFY-P71LMG1, PLY-P71LMG3	CMP-P71LXHGI, 2 (天井材組込ハ°ネ)									
PLFY-P80LMG1, PLY-P80LMG3										
PLFY-P90LMG1, PLY-P90LMG3	CMP-P112LWHG1, 2 (塗装ハ°ネ)	1750	1710	1446	1494	723				
PLFY-P112LMG1, PLY-P112LMG3	CMP-P112LXHGI, 2 (天井材組込ハ°ネ)									

	作成日付 ISSUED	改定日付 REVISED	TITLE PLY-P22~112LMG1 PLY-P22~112LMG3 天井カセット形二方向吹出し室内ユニット外形図
	11-12-22	14-10-20	
SCALE NTS	三菱電機株式会社		DRW. NO. WKD94R613 REV. C PAGE 1/1