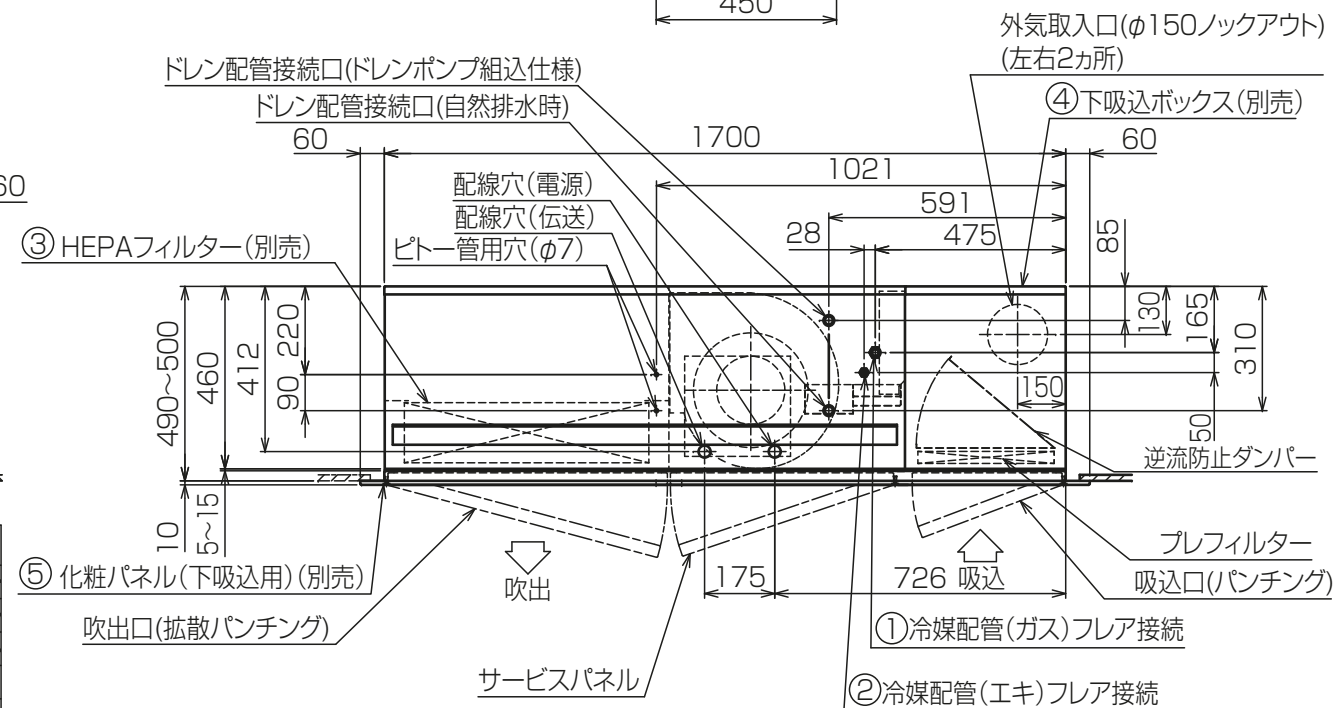
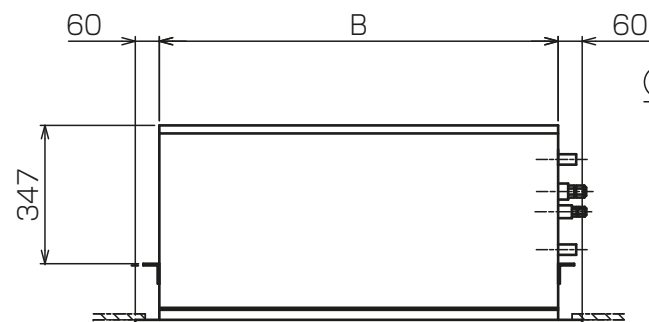
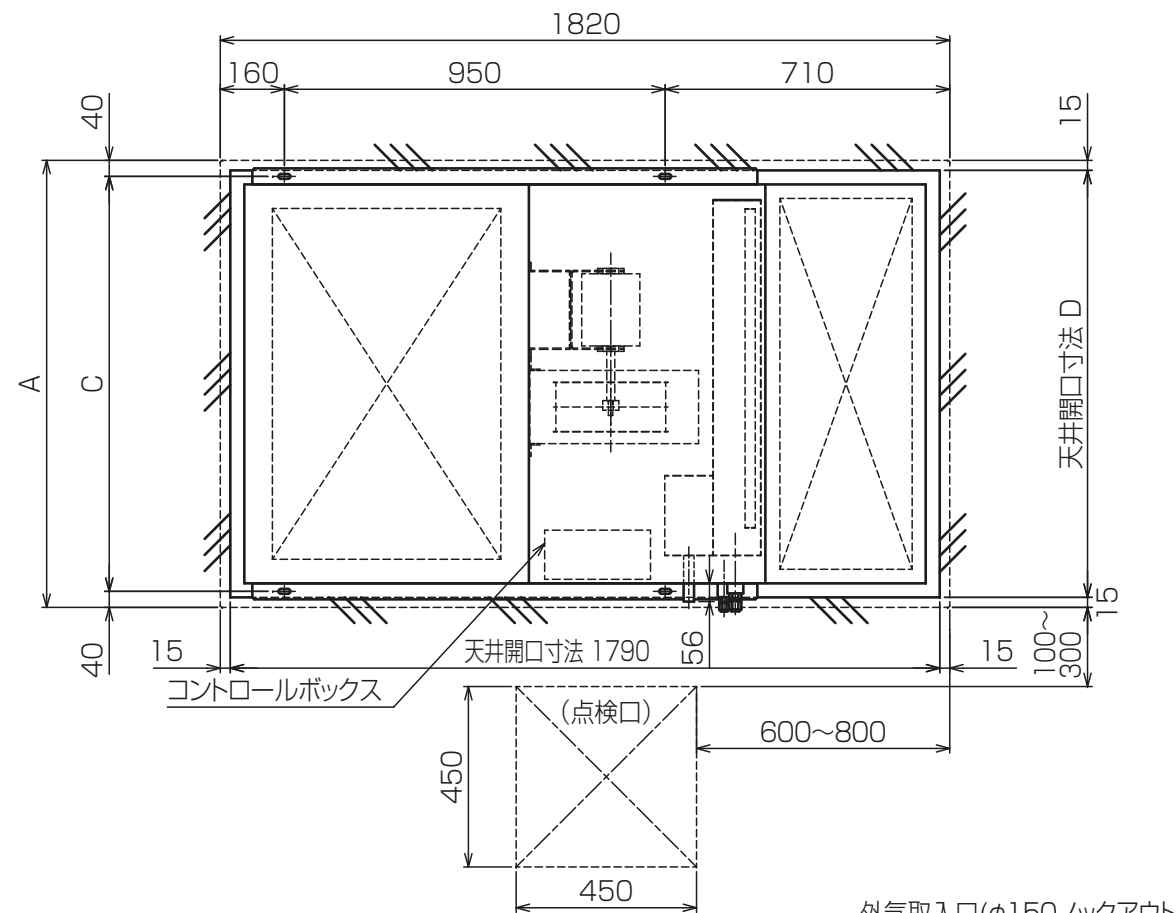


- 注1. 吊りボルトは耐震など必要に応じ、振れ止め用耐震支持部材にて補強を行ってください。
 2. 吊りボルト及び振れ止め用耐震支持部材はM10を使用してください。(現地御手配)
 3. ドレンホースは、接着方式で室内ユニットと現地配管を固定してください。

※ HEPAフィルター、下吸込ユニット、化粧パネルは別売のため現地取付となります。



機種	A	B	C	D	①ガス配管サイズ	②エキ配管サイズ
PLFY-P36CLMG5	980	840	880	930	φ12.7	φ6.35
PLFY-P45CLMG5						
PLFY-P56CLMG5	1115	995	1035	1085		
PLFY-P71CLMG5	1420	1300	1340	1390	φ15.88	φ9.52
PLFY-P80CLMG5						

機種	③ HEPAフィルター	④ 下吸込ボックス(逆流防止ダンパー付)	⑤ 化粧パネル(下吸込用)
PLFY-P36CLMG5	PAC-KC80CCL	PAC-KC60CTB	CMP-P36CLWG1
PLFY-P45CLMG5			
PLFY-P56CLMG5	PAC-KC81CCL	PAC-KC61CTB	CMP-P56CLWG1
PLFY-P71CLMG5			
PLFY-P80CLMG5	PAC-KC83CCL	PAC-KC63CTB	CMP-P80CLWG1

<下吸込ユニット(オプション)組込> KL94C550

単位	スケール	作成日	形名
mm	NTS	2017-05-15	PLFY-P71CLMG5
インバーターマルチエアコン フリープランシステム クリーンルーム用天井カセット形室内ユニット 外形図			
三菱電機株式会社		図番	GA-PLFY-P71CLMG5-BIB
		副番	
		頁	1/1