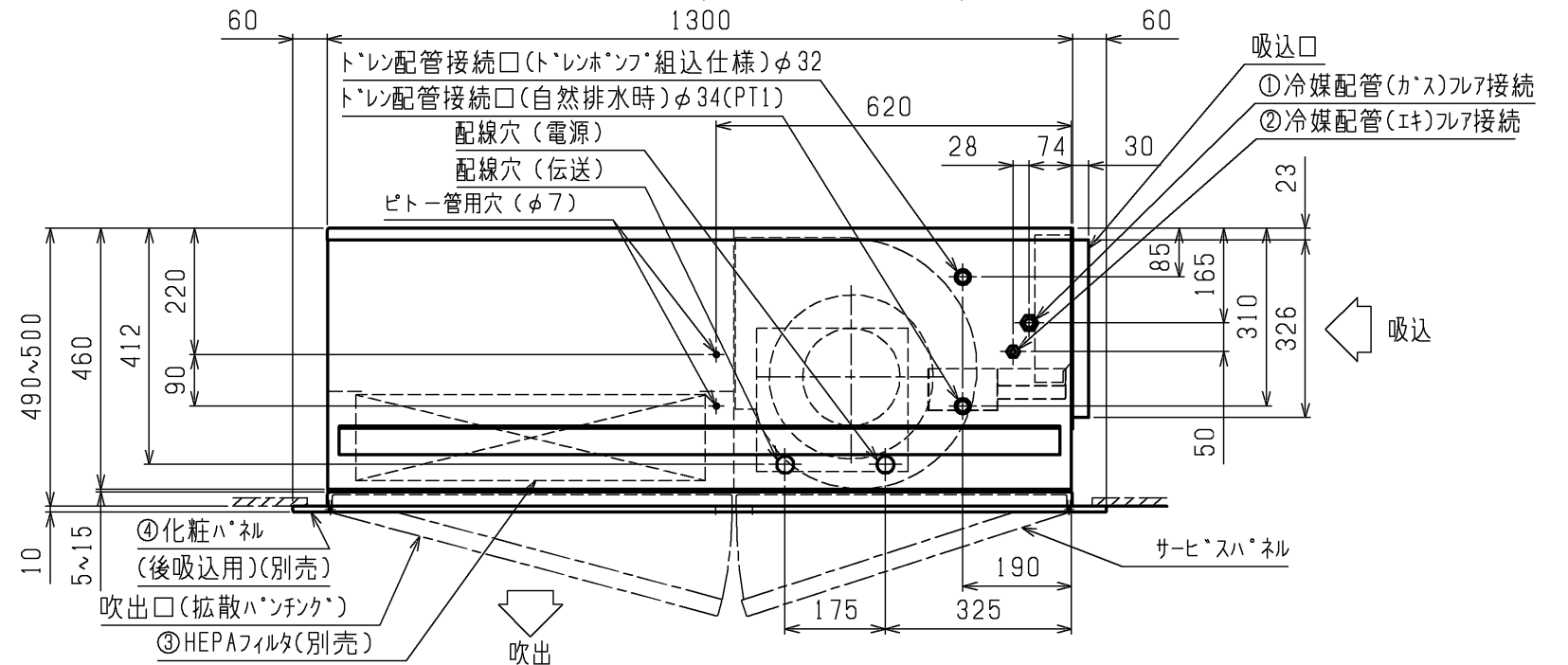
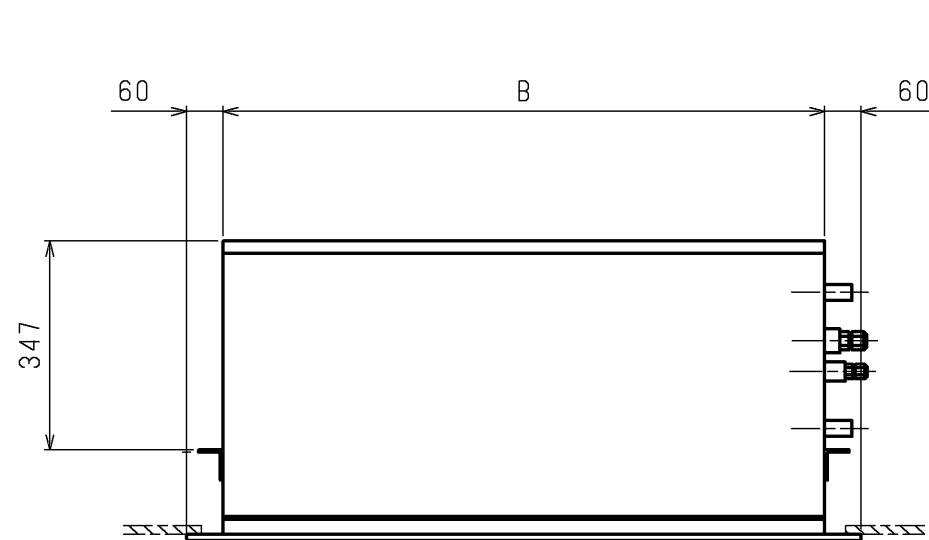
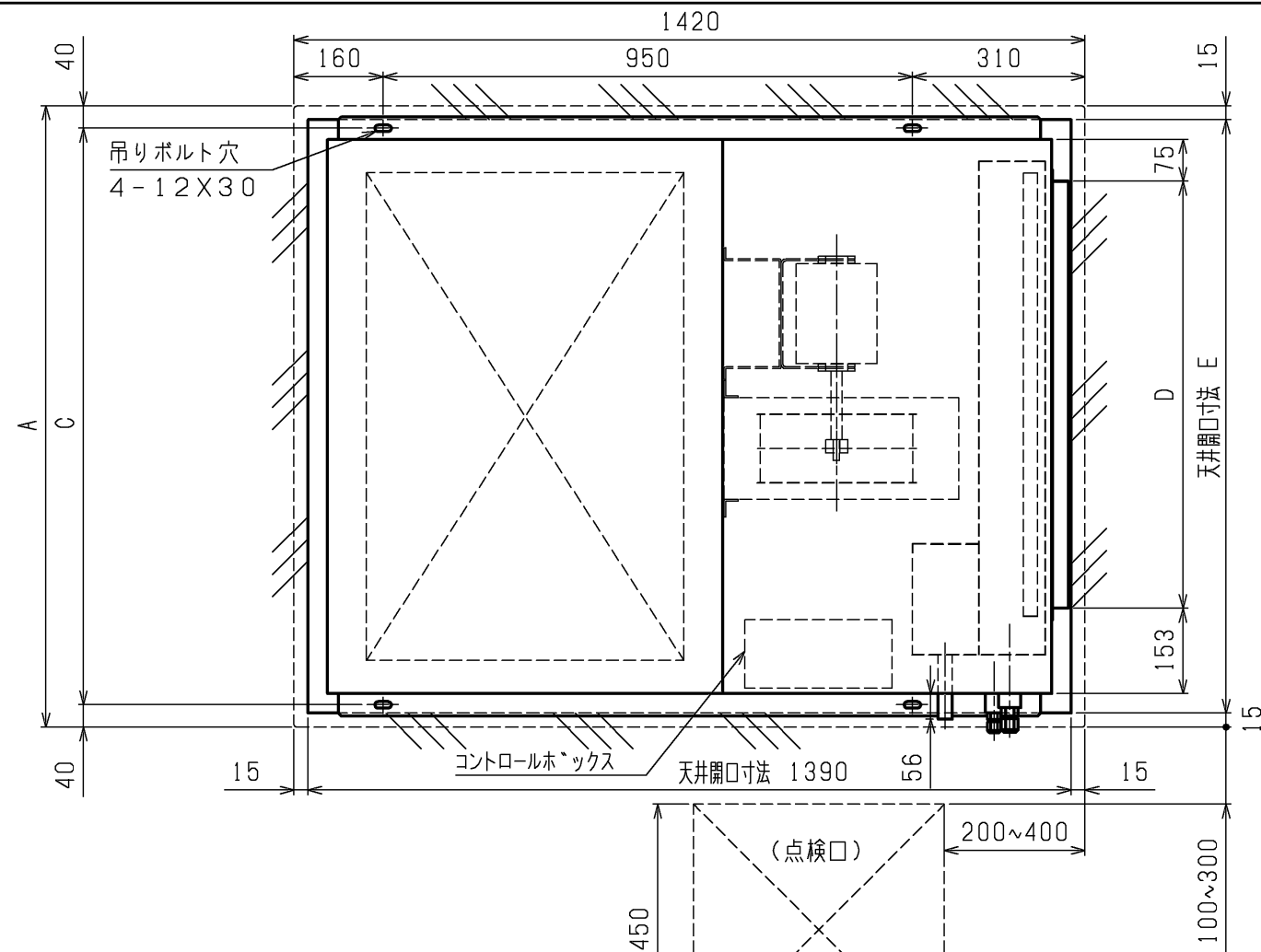


- 注1. 吊りボルトは耐震など必要に応じ、振れ止め用耐震支持部材にて補強を行ってください。  
 2. 吊りボルト及び振れ止め用耐震支持部材はM10を使用してください。(現地御手配)  
 3. ドレンホースは、接着方式で室内ユニットと現地配管を固定してください。

※ HEPAフィルタ、化粧パネルは別売のため  
 現地取付となります。



機種	A	B	C	D	E	① ガス配管サイズ	② エキ配管サイズ	③ HEPAフィルタ	④ 化粧パネル(後吸込用)
PLFY-P36CLMG1, PLY-P36CLMG3, PLY-P36CLMG4	960	840	880	612	930	φ12.7	φ6.35	PAC-KC80CCL	CMP-P36CSWG1
PLFY-P45CLMG1, PLY-P45CLMG3, PLY-P45CLMG4	1115	995	1035	767	1085			PAC-KC81CCL	CMP-P56CSWG1
PLFY-P56CLMG1, PLY-P56CLMG3, PLY-P56CLMG4	1420	1300	1340	1072	1390	φ15.88	φ9.52	PAC-KC83CCL	CMP-P80CSWG1

	作成日付 ISSUED	改定日付 REVISED	TITLE PLFY-P36~80CLMG1 PLFY-P36~80CLMG3, PLY-P36~80CLMG4 インバーターマルチエアコン フリープランシステム クリーンルーム用天井カセット形室内ユニット外形図
	11-12-22	16-01-21	
SCALE NTS	三菱電機株式会社		DRW.NO. W KD94R632 REV. D PAGE 1/1