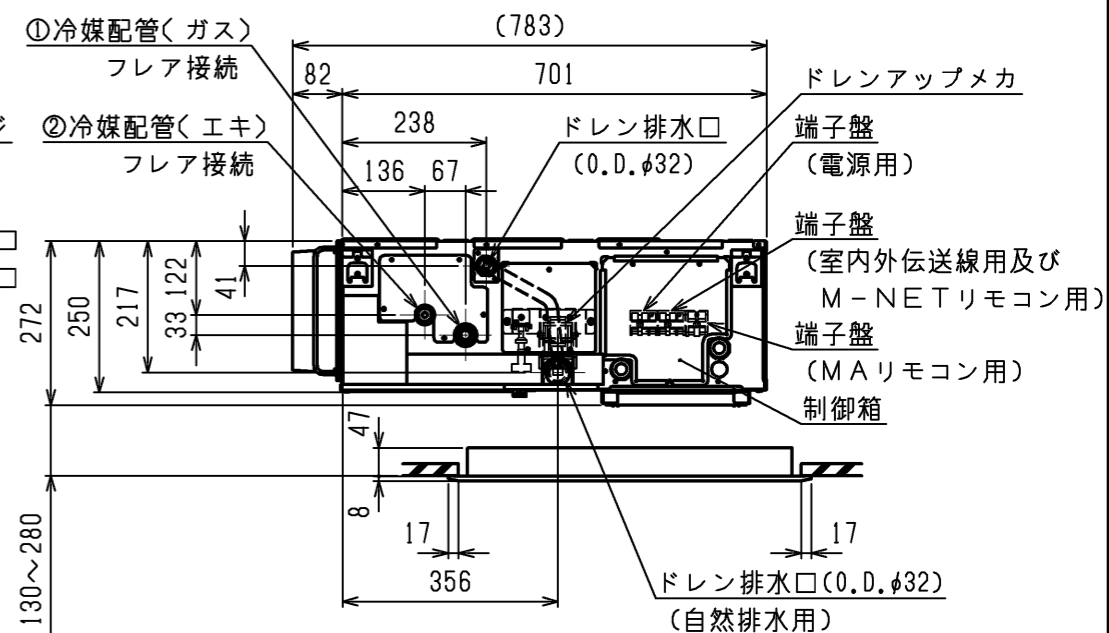


- 吊りボルトは耐震など必要に応じ、振れ止め用耐震支持部材にて補強を行ってください。
- 吊りボルトおよび振れ止め用耐震支持部材はM10を使用してください。(現地御手配)
- ドレンポンプ試運転時は、室内制御基板上コネクター(SWE)をONに差替えてください。ドレンポンプがまわります。
- ドレンホースは、接着方式で室内ユニットと現地配管を固定してください。自然排水口にドレンホースを接続される場合は必ず弊社指定(サービス部品)のホースバンドをご使用ください。指定のホースバンド以外を使用すると排水口が割れる場合があります、水漏れの原因となります。
- オプションの高性能フィルター組込時は本体高さが55mmアップします。
- 天井材組込タイプの化粧パネルをご使用の場合、天井材組込可能最大厚さは20mmです。

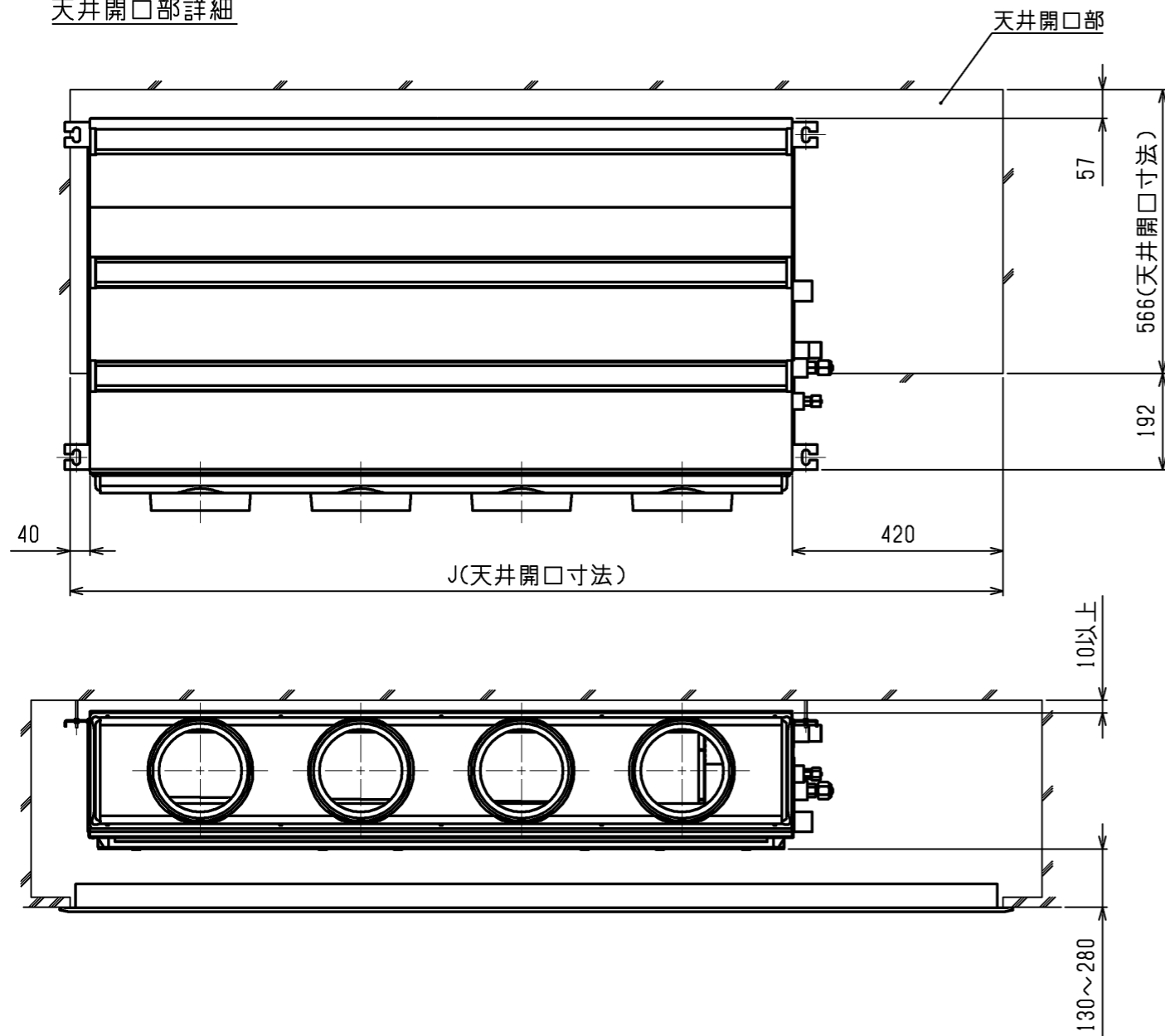


機種	パネル形名	A	B	C	D	E	F	G	H	①ガス配管サイズ*	②エキ配管サイズ*
PDFY-P22, 28, 36GMG3	CMP-P36DLWHG(塗装パネル)	700	754	800	210	280	-	-	1200	φ12.7	φ6.35
PDFY-P22, 28, 36GMG4	CMP-P36DLXHGG(天井材組込パネル)										
PDFY-P45, 56GMG3	CMP-P56DLWHG(塗装パネル)	900	954	1000	225	450	-	-	1400	φ15.88	φ9.52
PDFY-P45, 56GMG4	CMP-P56DLXHGG(天井材組込パネル)										
PDFY-P71, 80, 90GMG3	CMP-P90DLWHG(塗装パネル)	1100	1154	1200	230	320	320	-	1600		
PDFY-P71, 80, 90GMG4	CMP-P90DLXHGG(天井材組込パネル)										
PDFY-P112, 140GMG3	CMP-P160DLWHG(塗装パネル)	1400	1454	1500	220	320	320	320	1900		
PDFY-P112, 140GMG4	CMP-P160DLXHGG(天井材組込パネル)										

<標準仕様(下吸込)>

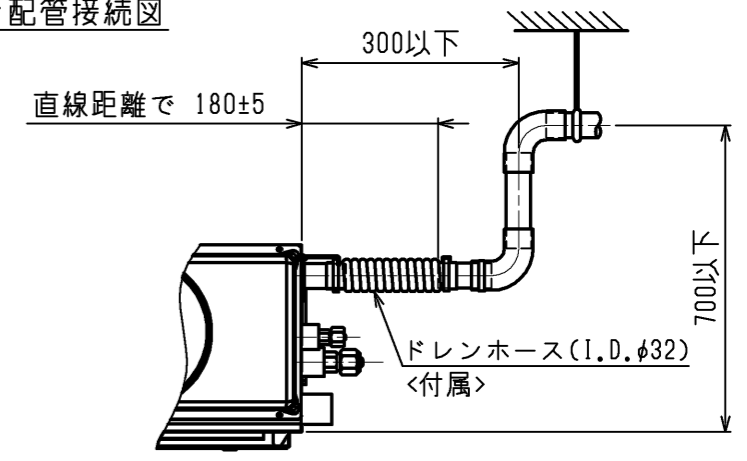
	作成日付 ISSUED	改定日付 REVISED	TITLE
DIM. mm	14-10-21	16-01-12	PDFY-P22~140GMG3, PDFY-P22~140GMG4 インバータマルチエアコン フリープランシステム 天井ビルトイン形室内ユニット外形図
SCALE NTS	三菱電機株式会社		DRW.NO. W KJ94R530
	REV. B	PAGE 1/2	

天井開口部詳細

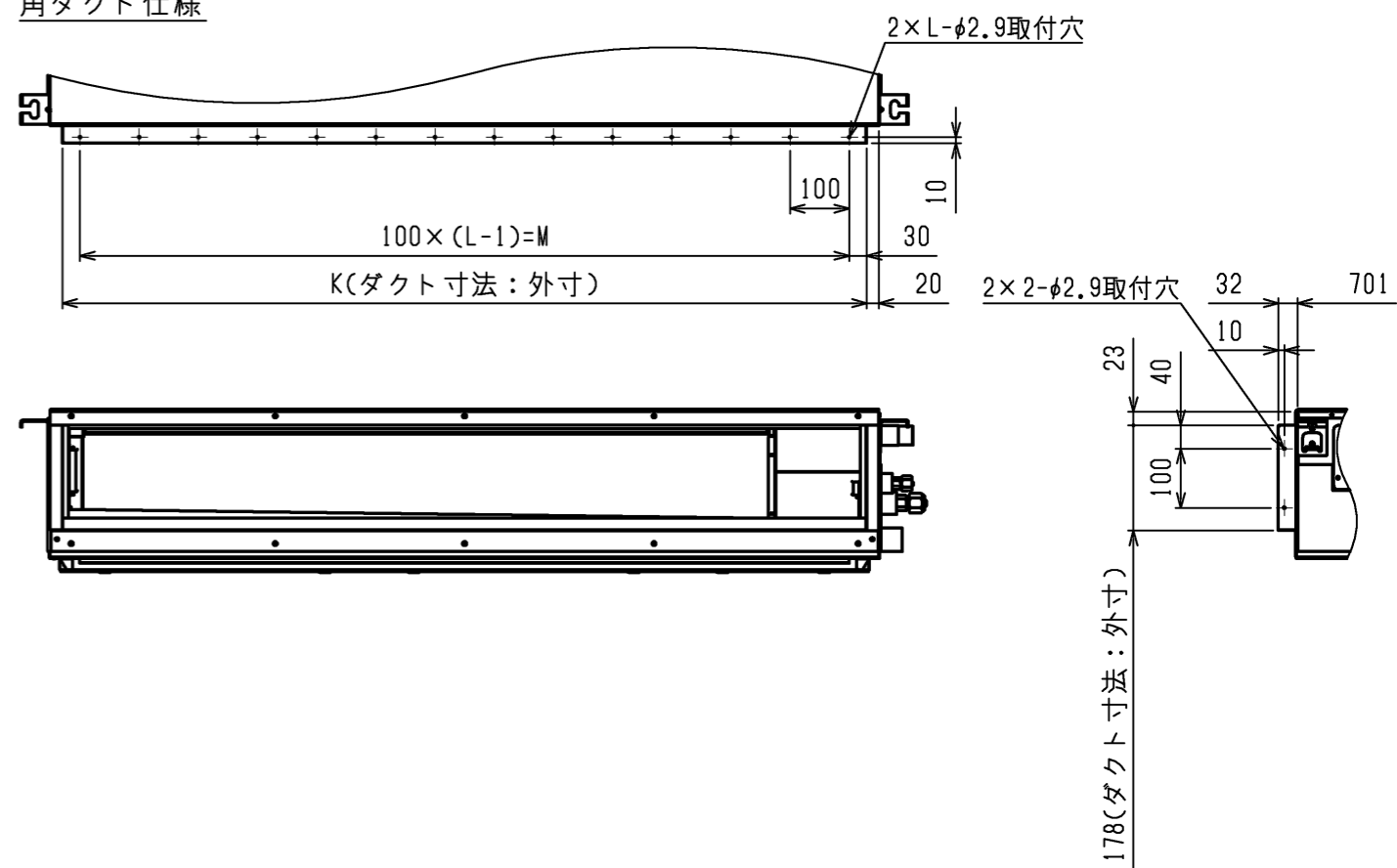


機種	J	K	L	M
PDFY-P22, 28, 36GMG3	1160	660	7	600
PDFY-P22, 28, 36GMG4	1160	660	7	600
PDFY-P45, 56GMG3	1360	860	9	800
PDFY-P45, 56GMG4	1360	860	9	800
PDFY-P71, 80, 90GMG3	1560	1060	11	1000
PDFY-P71, 80, 90GMG4	1560	1060	11	1000
PDFY-P112, 140GMG3	1860	1360	14	1300
PDFY-P112, 140GMG4	1860	1360	14	1300

ドレン配管接続図

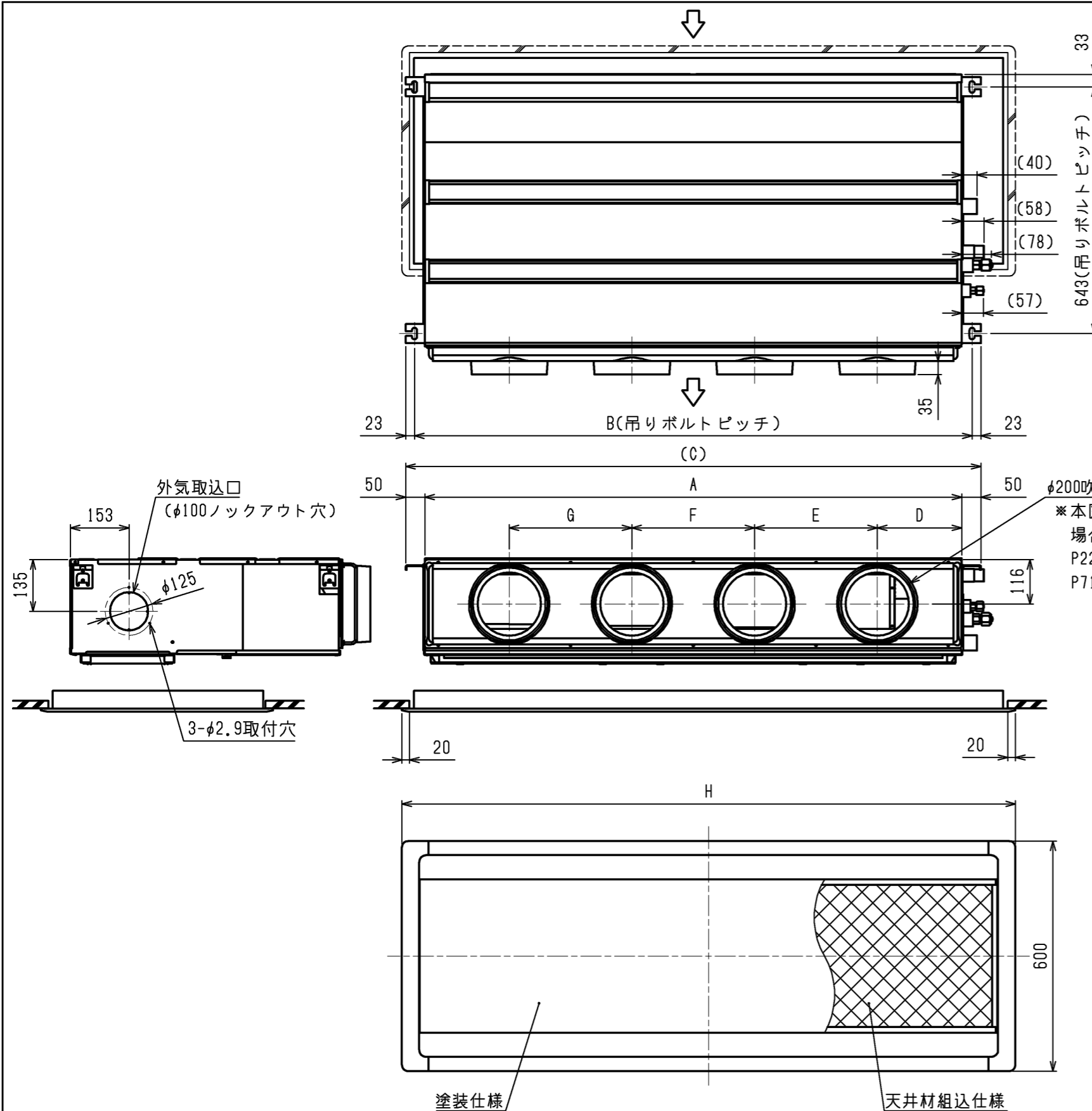


角ダクト仕様

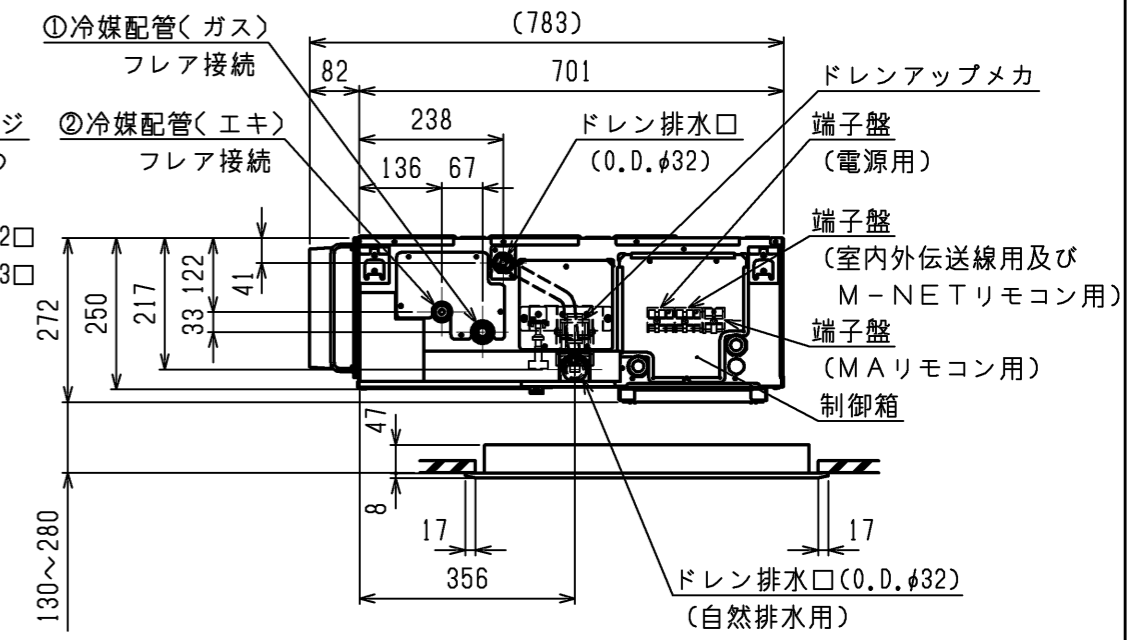


<標準仕様(下吸込)>

	作成日付 ISSUED	改定日付 REVISED	TITLE
	14-10-21	16-01-12	PDFY-P22~140GMG3, PDFY-P22~140GMG4 インバータマルチエアコン フリープランシステム 天井ビルトイン形室内ユニット外形図
SCALE NTS	三菱電機株式会社		DRW.NO. W KJ94R530
		REV. B	PAGE 2/2



- 注1. 吊りボルトは耐震など必要に応じ、振れ止め用耐震支持部材にて補強を行ってください。
- 注2. 吊りボルトおよび振れ止め用耐震支持部材はM10を使用してください。(現地御手配)
- 注3. ドレンポンプ内蔵です。
- 注4. ドレンホースは、接着方式で室内ユニットと現地配管を固定してください。自然排水口にドレンホースを接続される場合は必ず弊社指定(サービス部品)のホースバンドをご使用ください。指定のホースバンド以外を使用すると排水口が割れる場合があります、水漏れの原因となります。
- 注5. オプションの高性能フィルター組込時は本体高さが55mmアップします。
- 注6. 天井材組込タイプの化粧パネルをご使用の場合、天井材組込可能最大厚さは20mmです。
- 注7. ワンサイズダウン仕様の場合は、サービスおよびメンテナンスのため次頁"天井開口部詳細"のように別途点検口を設置してください。

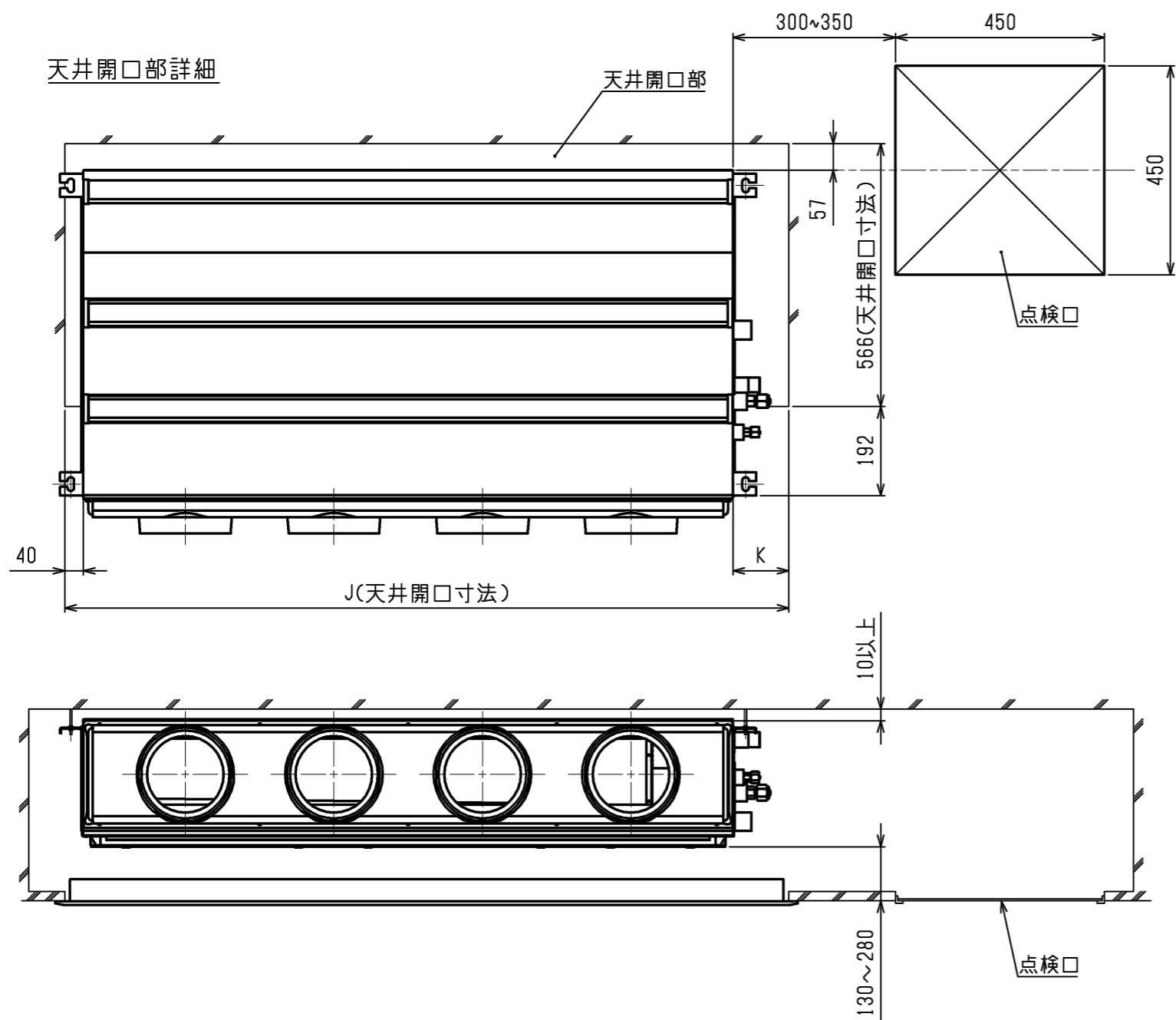


機種	パネル形名	A	B	C	D	E	F	G	H	①ガス配管サイズ*	②エキ配管サイズ*
PDFY-P22, 28, 36GMG3	CMP-P22DLWHG(塗装パネル)	700	754	800	210	280	-	-	820	φ12.7	φ6.35
PDFY-P22, 28, 36GMG4	CMP-P22DLXHGX(天井材組込パネル)										
PDFY-P45, 56GMG3	CMP-P36DLWHG(塗装パネル)	900	954	1000	225	450	-	-	1200	φ15.88	φ9.52
PDFY-P45, 56GMG4	CMP-P36DLXHGX(天井材組込パネル)										
PDFY-P71, 80, 90GMG3	CMP-P56DLWHG(塗装パネル)	1100	1154	1200	230	320	320	-	1400	φ15.88	φ9.52
PDFY-P71, 80, 90GMG4	CMP-P56DLXHGX(天井材組込パネル)										
PDFY-P112, 140GMG3	CMP-P90DLWHG(塗装パネル)	1400	1454	1500	220	320	320	320	1600	φ15.88	φ9.52
PDFY-P112, 140GMG4	CMP-P90DLXHGX(天井材組込パネル)										

＜ワンサイズダウン吸込口付メンテナンスパネル仕様(下吸込)＞

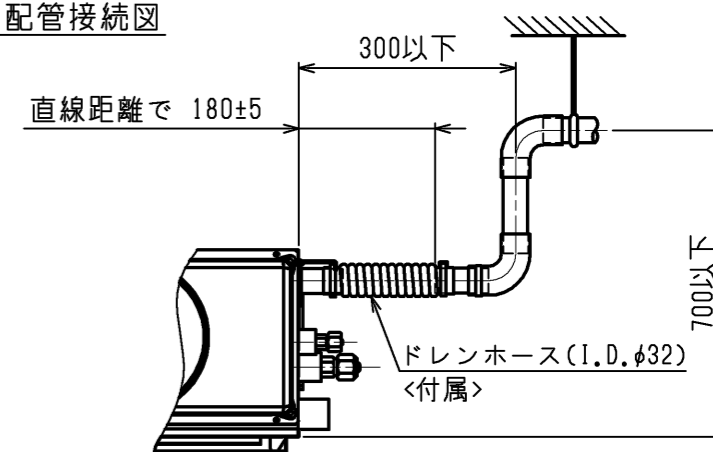
作成日付 ISSUED	改定日付 REVISED	TITLE
14-12-11	16-03-17	PDFY-P22~140GMG3, PDFY-P22~140GMG4 インバータマルチエアコン フリープランシステム 天井ビルトイン形室内ユニット外形図
SCALE NTS	三菱電機株式会社	DRW.NO. W KJ94T117
	REV. A	PAGE 1/2

天井開口部詳細

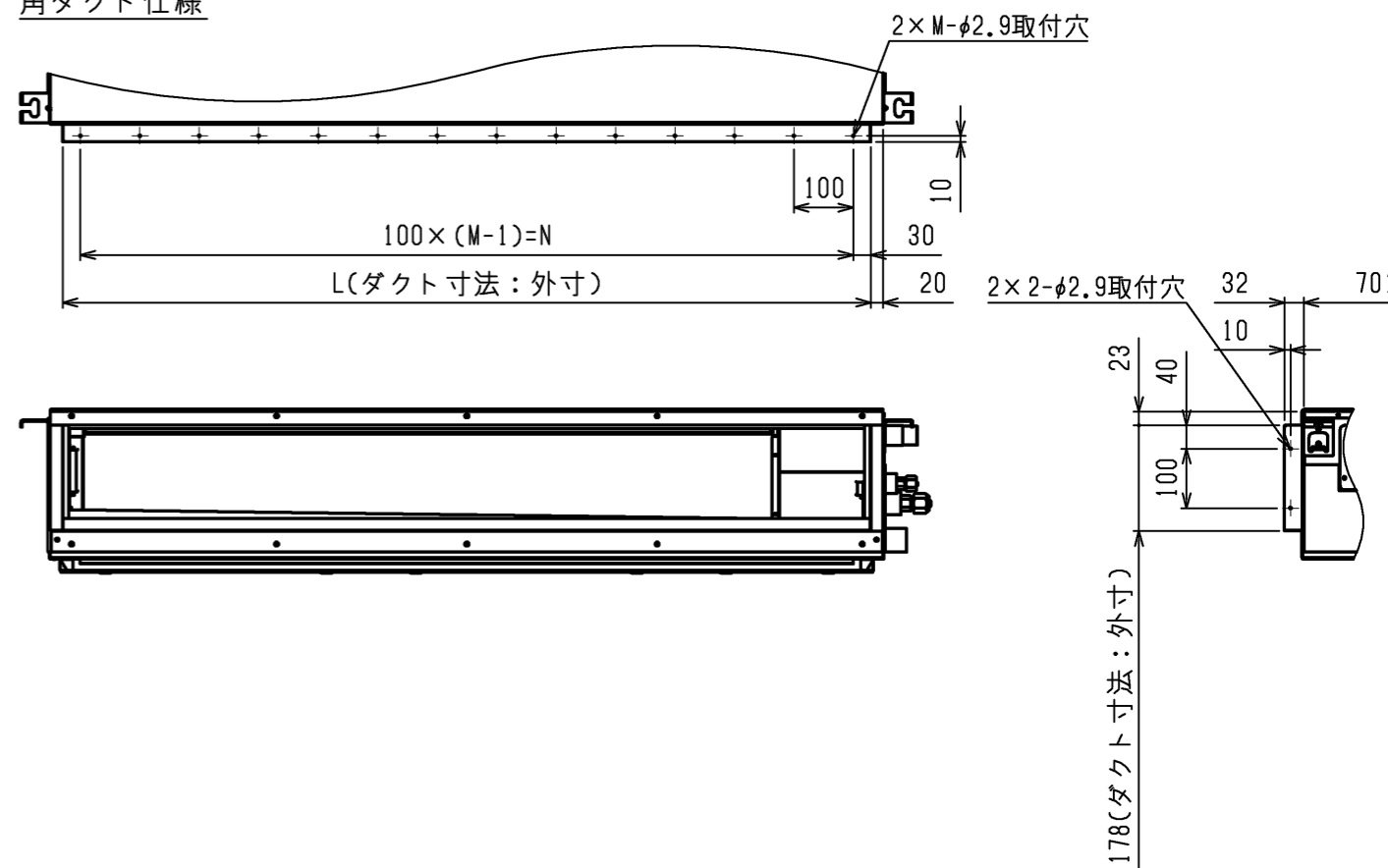


機種	J	K	L	M	N
PDFY-P22, 28, 36GMG3	780	40	660	7	600
PDFY-P22, 28, 36GMG4					
PDFY-P45, 56GMG3	1160	220	860	9	800
PDFY-P45, 56GMG4					
PDFY-P71, 80, 90GMG3	1360		1060	11	1000
PDFY-P71, 80, 90GMG4					
PDFY-P112, 140GMG3	1560	120	1360	14	1300
PDFY-P112, 140GMG4					

ドレン配管接続図



角ダクト仕様



<ワンサイズダウン吸込口付メンテナンスパネル仕様(下吸込)>

	作成日付 ISSUED	改定日付 REVISED	TITLE	PDFY-P22~140GMG3, PDFY-P22~140GMG4 インバータマルチエアコン フリープランシステム 天井ビルトイン形室内ユニット外形図	
	14-12-11	16-03-17			
SCALE NTS	三菱電機株式会社		DRW.NO. W KJ94T117	REV. A	PAGE 2/2