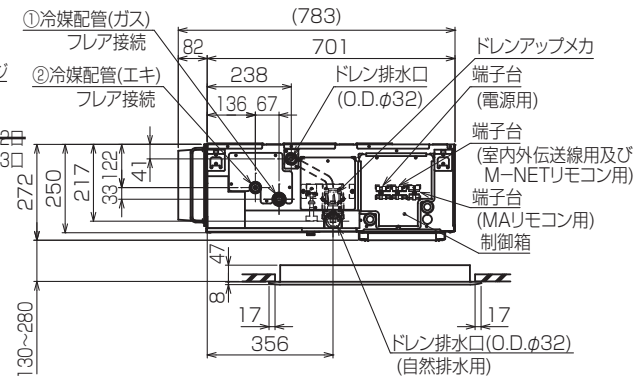


- 注1. 吊りボルトは耐震など必要に応じ、振れ止め用耐震支持部材にて補強を行ってください。
- 2. 吊りボルトおよび振れ止め用耐震支持部材はM10を使用してください。(現地御手配)
- 3. ドレンポンプ試運転時は、室内制御基板上コネクタ(SWE)をONにて差替えてください。ドレンポンプがまわります。
- 4. ドレンホースは、接着方式で室内ユニットと現地配管を固定してください。自然排水口にドレンホースを接続される場合は必ず弊社指定(サービス部品)のホースバンドをご使用ください。指定のホースバンド以外を使用すると排水口が割れる場合があります、水漏れの原因となります。
- 5. オプションの高性能フィルタ組込時は本体高さが55mmアップします。
- 6. 天井材組込タイプの化粧パネルをご使用の場合、天井材組込可能最大厚さは20mmです。

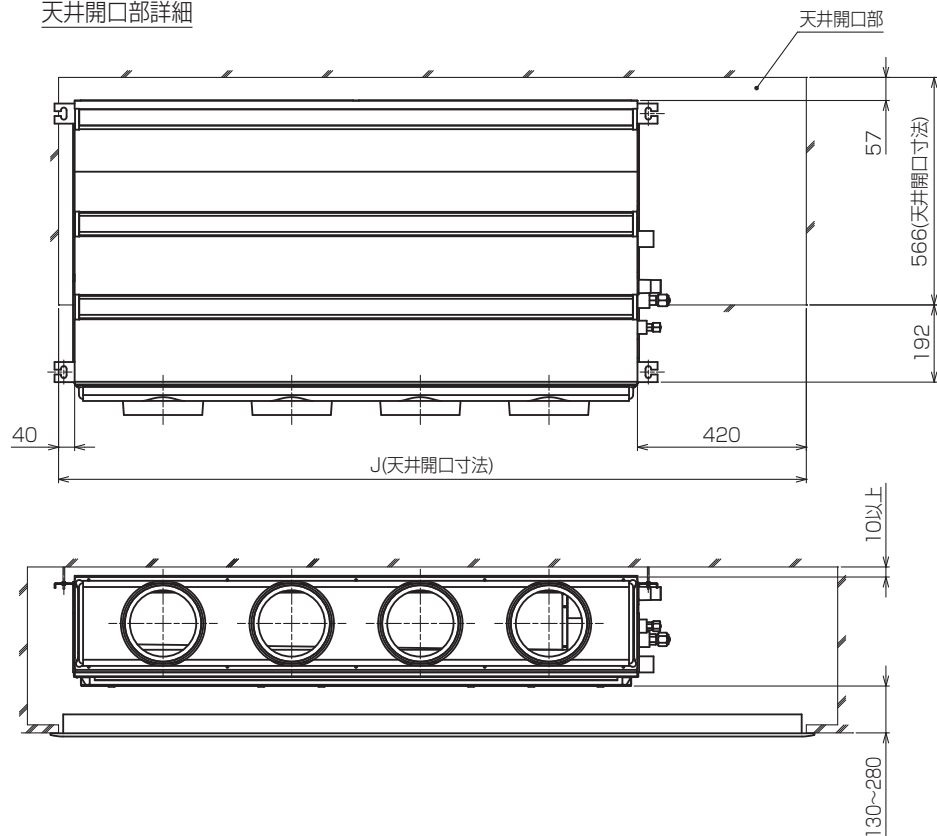


機種	パネル形名	A	B	C	D	E	F	G	H	①ガス配管サイズ	②エキ配管サイズ
PDFY-P20,28,36CMG5	CMP-P30DLWHG(塗装パネル)	700	754	800	210	280			1200	φ12.7	φ6.95
	CMP-P30DLXHIG(天井材組込パネル)										
PDFY-P45,50CMG5	CMP-P56DLWHG(塗装パネル)	900	954	1000	225	450			1400	φ15.88	φ9.52
	CMP-P56DLXHIG(天井材組込パネル)										
PDFY-P71,84,90CMG5	CMP-P90DLWHG(塗装パネル)	1100	1154	1200	230	320	320		1600	φ15.88	φ9.52
	CMP-P90DLXHIG(天井材組込パネル)										
PDFY-P112,140CMG5	CMP-P160DLWHG(塗装パネル)	1400	1454	1500	220	320	320	320	1900	φ15.88	φ9.52
	CMP-P160DLXHIG(天井材組込パネル)										

<標準仕様(下吸込)> KL94C551

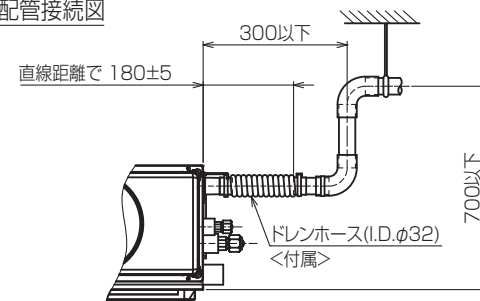
単位	スケール	作成日	形名	PDFY-P90GMG5
mm	NTS	2017-04-15	インバーターマルチエアコン フリープランシステム 天井ビルトイン形室内ユニット 外形図	
三菱電機株式会社		図番	GA-PDFYP90GMG5-BI	副番
				頁 1/2

天井開口部詳細

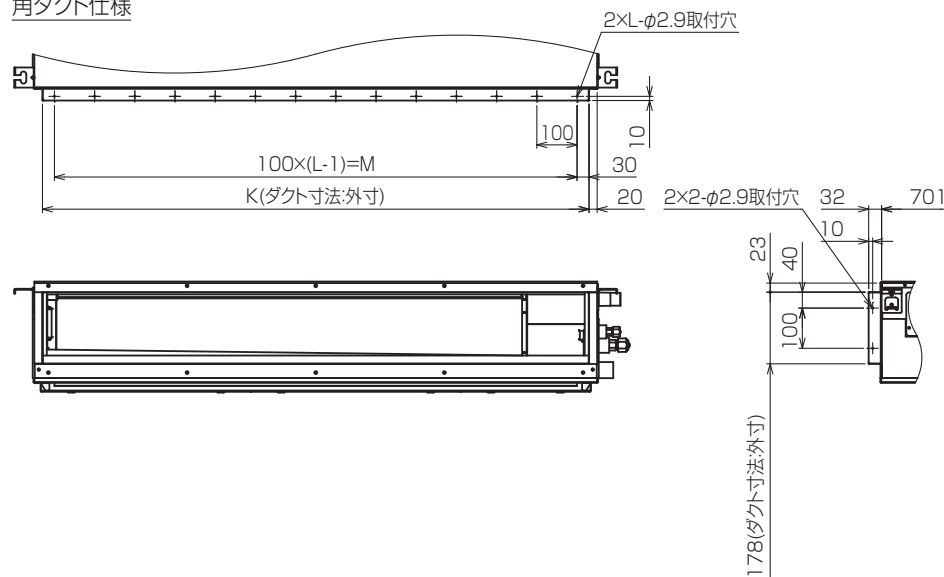


機種	J	K	L	M
PDFY-P22.20.300MG5	1100	600	7	600
PDFY-P45.500MG5	1300	800	9	800
PDFY-P71.80.900MG5	1560	1060	11	1000
PDFY-P112.1400MG5	1800	1300	14	1300

ドレン配管接続図



角ダクト仕様



<標準仕様(下吸込)>

KL94C551

単位	スケール	作成日	形名	PDFY-P90GMG5
mm	NTS	2017-04-15	インバーターマルチエアコン フリープランシステム 天井ビルトイン形室内ユニット 外形図	
三菱電機株式会社		図番	GA-PDFYP90GMG5-BI	副番
			頁	2/2