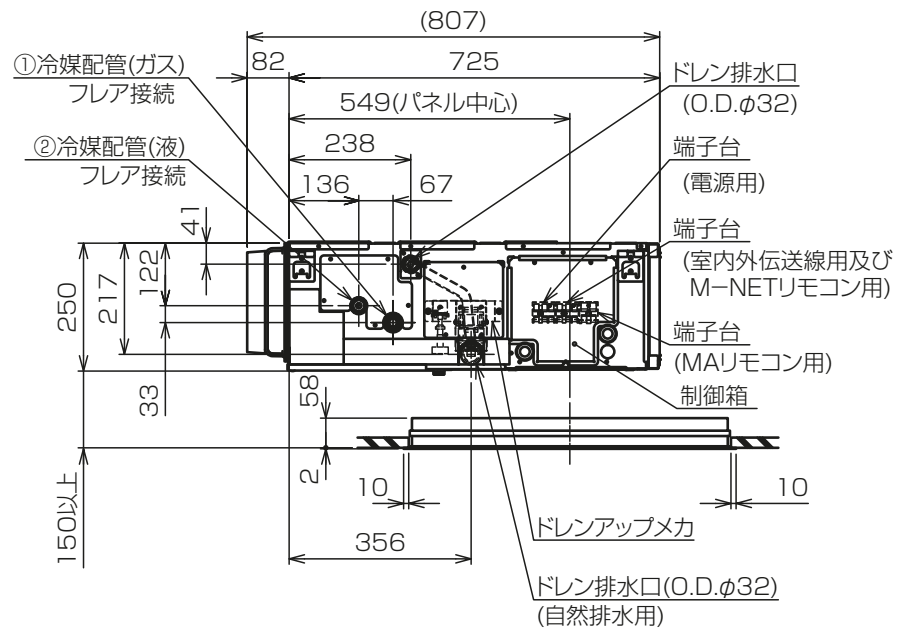


- 注1.吊りボルトは耐震など必要に応じ、振れ止め用耐震支持部材にて補強を行ってください。
- 2.吊りボルトおよび振れ止め用耐震支持部材はM10を使用してください。(現地御手配)
- 3.ドレンポンプ内蔵です。
- 4.ドレンホースは、接着方式で室内ユニットと現地配管を固定してください。自然排水口にドレンホースを接続される場合は必ず弊社指定(サービス部品)のホースバンドをご使用ください。指定のホースバンド以外を使用すると排水口が割れる場合があります、水漏れの原因となります。
- 5.天井材組込タイプの化粧パネルをご使用の場合、天井材組込可能最大厚さは16mmです。

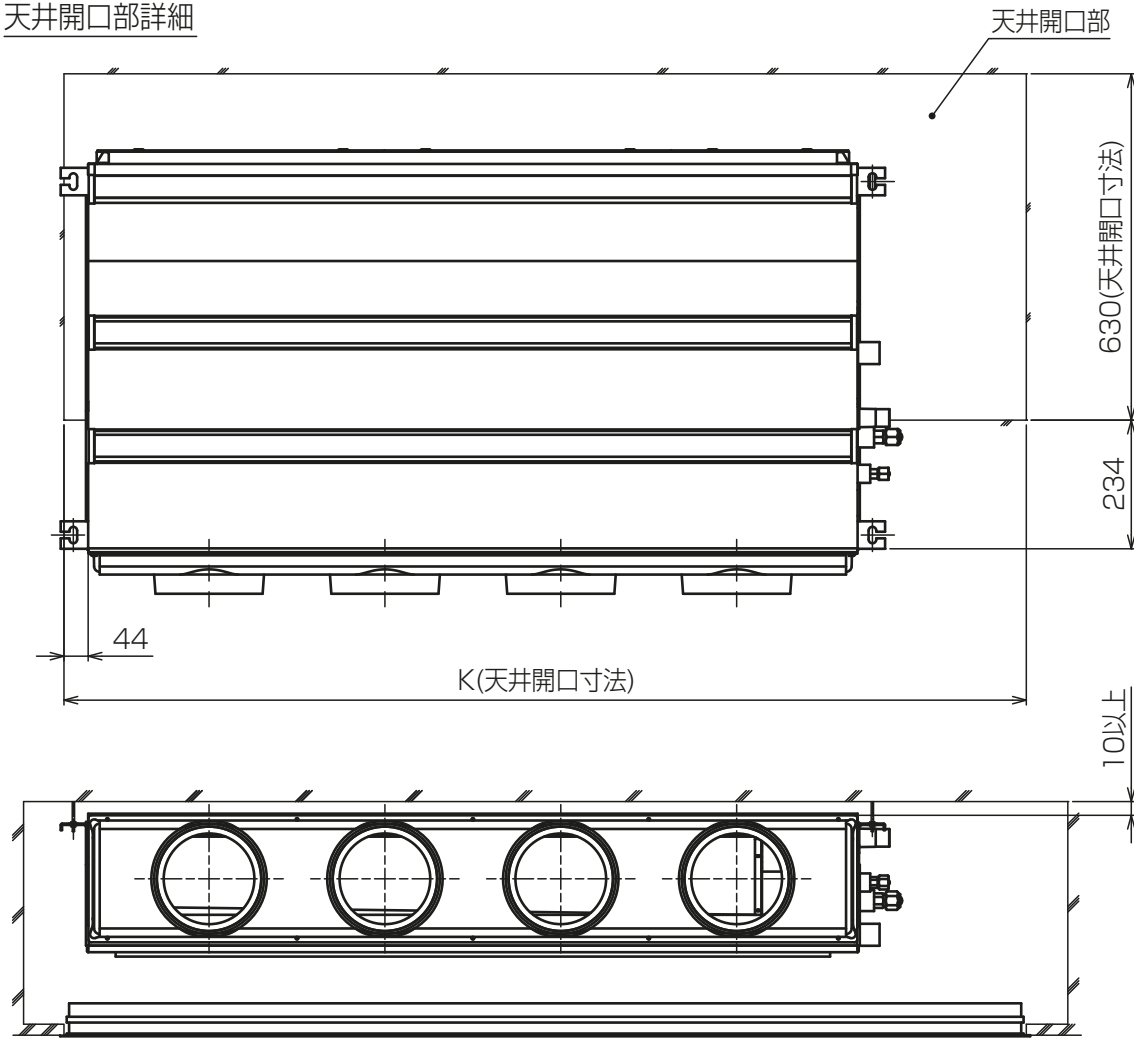


機種	パネル形名	A	B	C	D	E	F	G	H	J	①ガス配管サイズ*	②液配管サイズ*
PBFY-P22,28,36GMG9	CMP-P86DMWG1 (メンテナンスパネル)	700	754	800	210	200	-	-	1000	140	φ12.7	φ6.35
PBFY-P45,56GMG9	CMP-P90DMWG1 (メンテナンスパネル)	900	954	1000	225	450	-	-	1440	219	φ15.88	φ9.52
PBFY-P71,80,90GMG9	CMP-P160DMWG1 (メンテナンスパネル)	1100	1154	1200	230	320	320	-	1765	131.5	φ15.88	φ9.52

本図面の所有権は三菱電機株式会社にある。
 THIS DOCUMENT IS THE PROPERTY OF MITSUBISHI ELECTRIC CORPORATION.
 <標準仕様(後吸込)>
 KB94C5GW

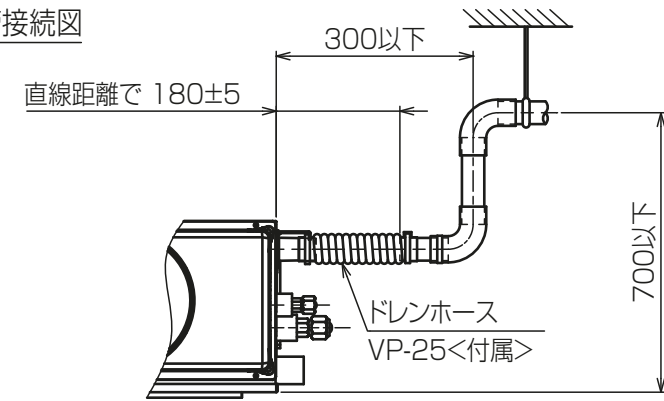
単位	スケール	作成日	形名	PDFY-P45GMG9			
DIMENSIONS ARE IN MILLIMETERS	尺度 SCALE DO NOT SCALE	2022-05-15	インバータマルチエアコン フリープランシステム 天井ビルトイン形室内ユニット 外形図				
三菱電機株式会社			図番	GA-PDFYP45GMG9-UI	副番	頁 1/2	

天井開口部詳細

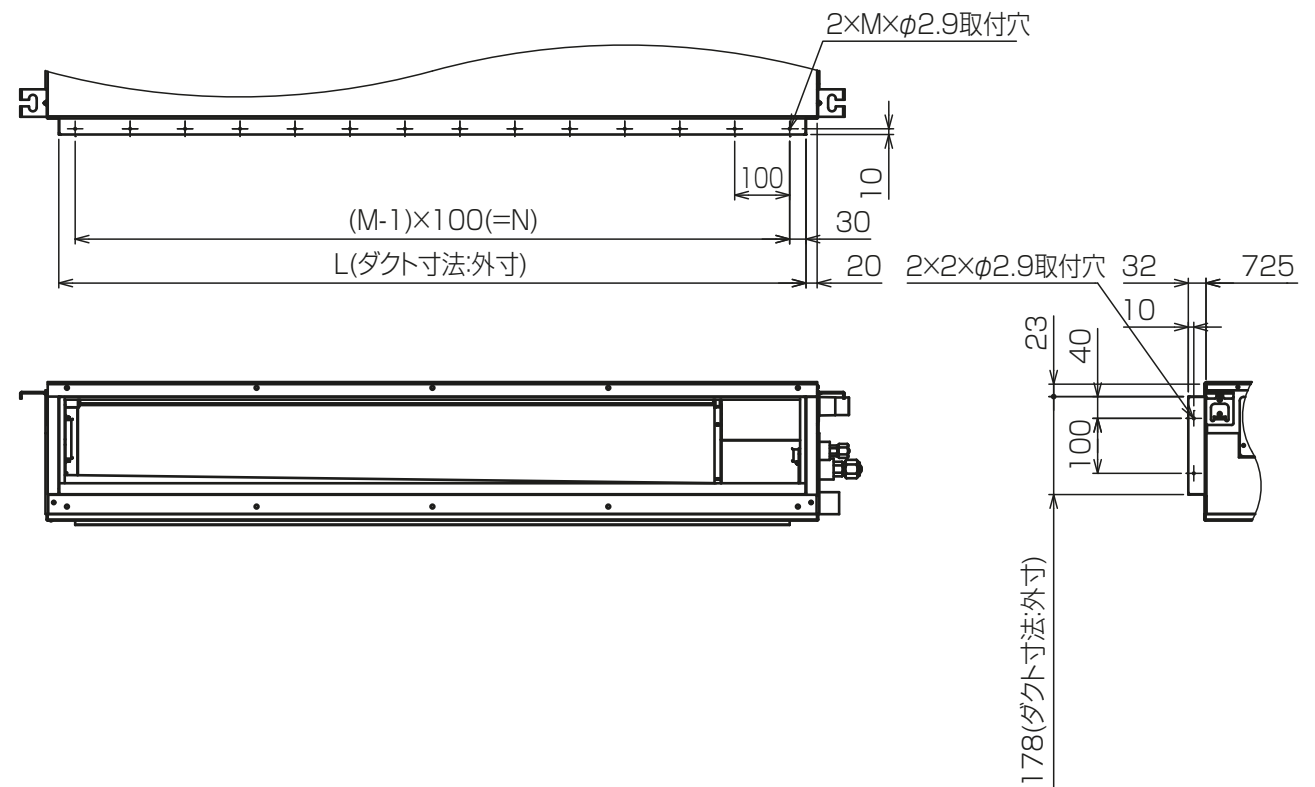


機種	K	L	M	N
PDFY-P22.28.36GMG9	900	600	7	600
PDFY-P45.56GMG9	1426	860	9	800
PDFY-P71.80.90GMG9		1000	11	1000
PDFY-P112.140GMG9		1175	1300	14

ドレン配管接続図



角ダクト仕様

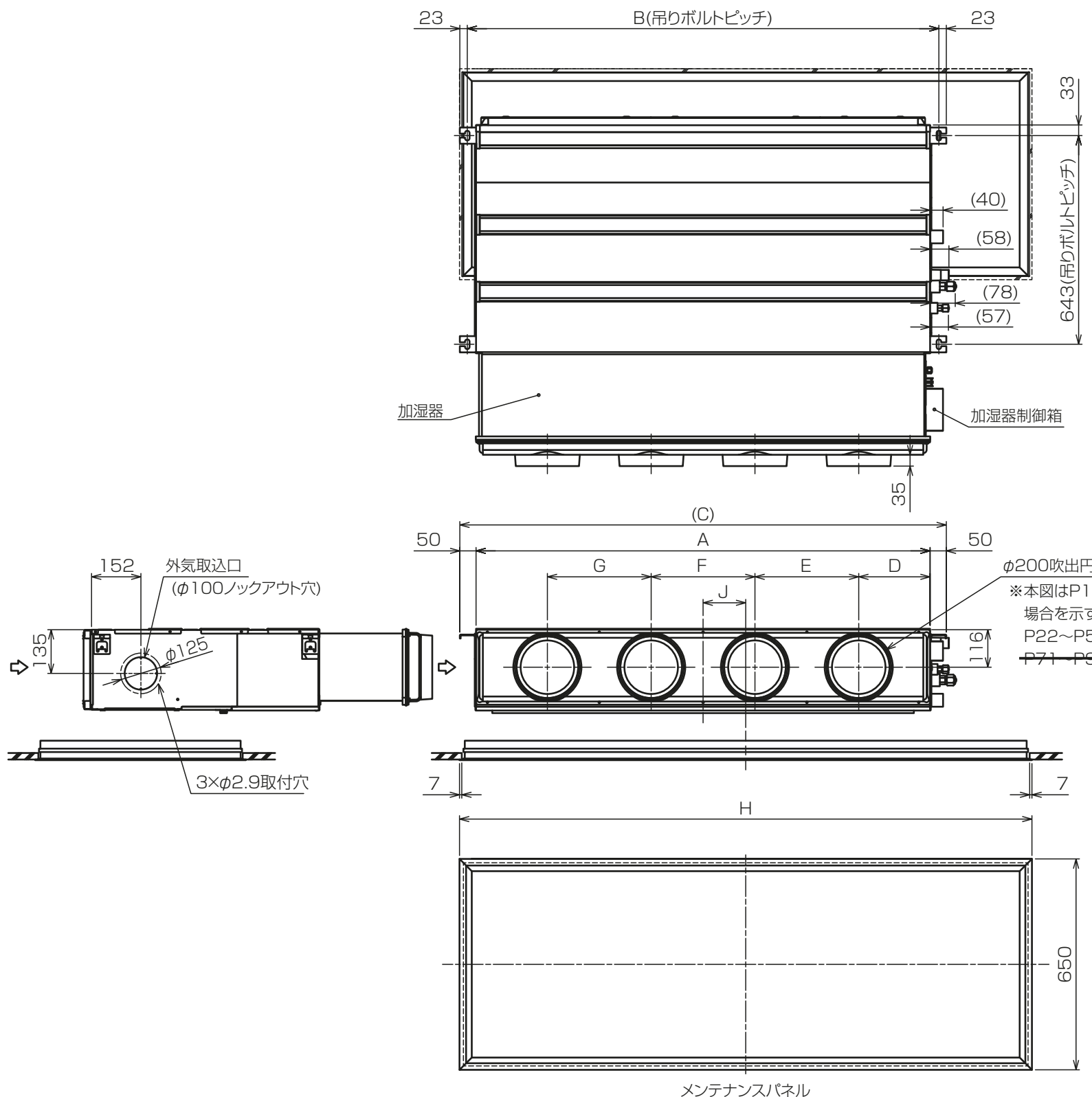


<標準仕様(後吸込)>

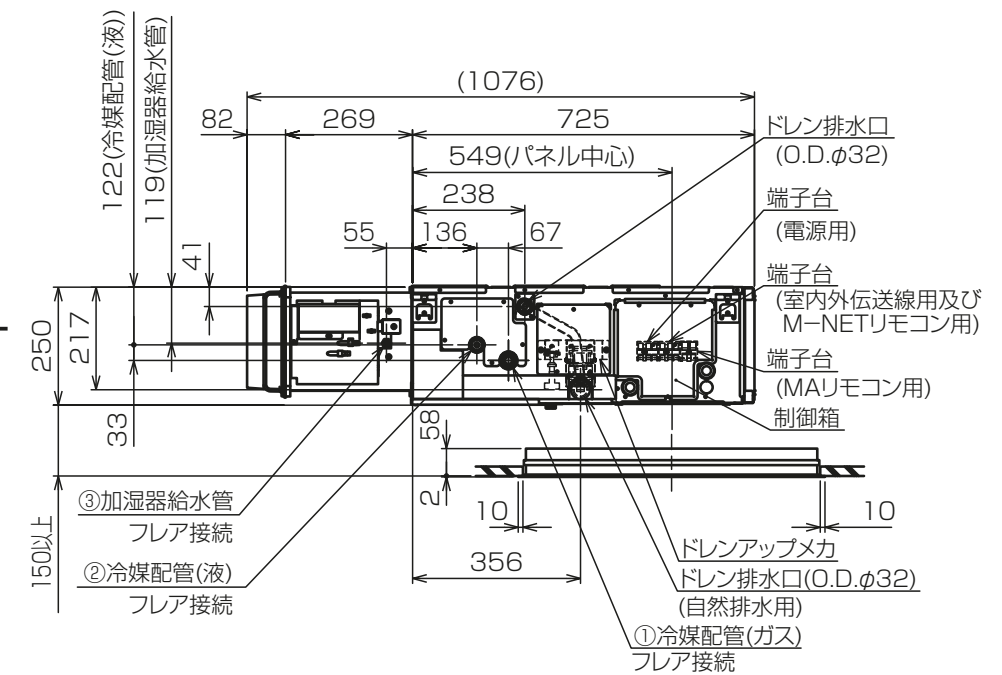
本図面の所有権は三菱電機株式会社にある。
THIS DOCUMENT IS THE PROPERTY OF MITSUBISHI ELECTRIC CORPORATION.

KB94C5GW

単位	スケール	作成日	形名	PDFY-P45GMG9		
DIMENSIONS ARE IN MILLIMETERS	尺度 SCALE DO NOT SCALE	2022-05-15	インバータマルチエアコン フリープランシステム 天井ビルトイン形室内ユニット 外形図			
三菱電機株式会社		図番	GA-PDFYP45GMG9-UI	副番	頁	2/2



- 注1.吊りボルトは耐震など必要に応じ、振れ止め用耐震支持部材にて補強を行ってください。
- 2.吊りボルトおよび振れ止め用耐震支持部材はM10を使用してください。(現地御手配)
- 3.ドレンポンプ内蔵です。
- 4.ドレンホースは、接着方式で室内ユニットと現地配管を固定してください。
自然排水口にドレンホースを接続される場合は必ず弊社指定(サービス部品)のホースバンドをご使用ください。指定のホースバンド以外を使用すると排水口が割れる場合があり、水漏れの原因となります。
- 5.天井材組込タイプの化粧パネルをご使用の場合、天井材組込可能最大厚さは16mmです。
- 6.加湿器のサービスおよびメンテナンスのため次頁「天井開口部詳細」のように別途点検口を設置してください。



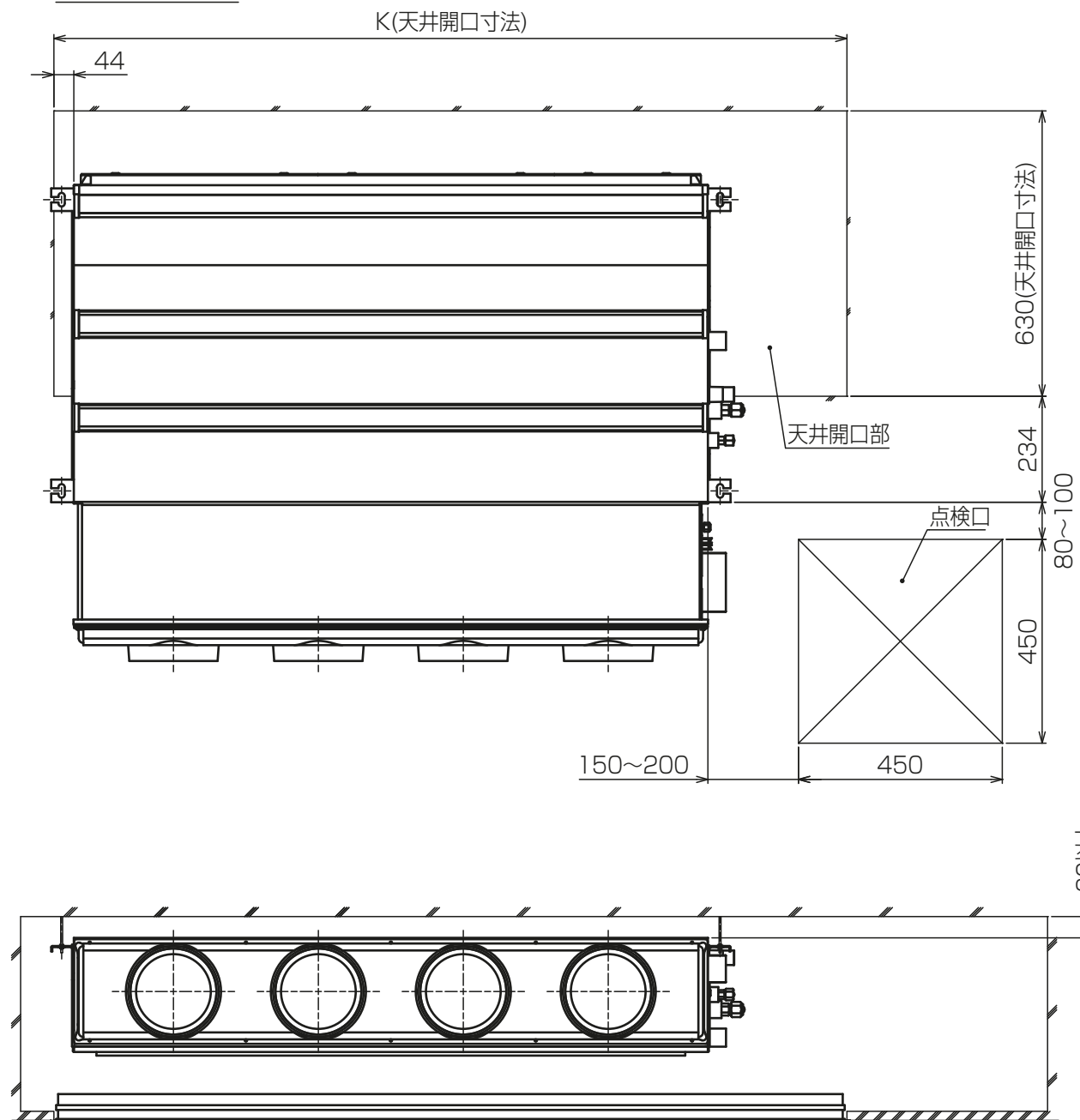
<加湿器組込み仕様(後吸込)>

機種	パネル形名	A	B	C	D	E	F	G	H	J	①ガス配管サイズ	②液配管サイズ	③給水管サイズ
PDFY-P22,28,36CMG9	CMP-P66DMWG1 (メンテナンスパネル)	700	754	800	210	200	-	-	1000	140	φ12.7	φ6.35	φ6.35
PDFY-P45,56CMG9	CMP-P90DMWG1 (メンテナンスパネル)	900	954	1000	225	450	-	-	1440	219			
PDFY-P71,90,99CMG9	CMP-P160DMWG1 (メンテナンスパネル)	1100	1154	1200	230	320	320	-	1765	110	φ15.89	φ9.52	φ6.35
PDFY-P112,140CMG9	CMP-P160DMWG1 (メンテナンスパネル)	1400	1454	1500	220	320	320	320	1765	101.5			

本図面の所有権は三菱電機株式会社にある。
THIS DOCUMENT IS THE PROPERTY OF MITSUBISHI ELECTRIC CORPORATION. KB94C5GR

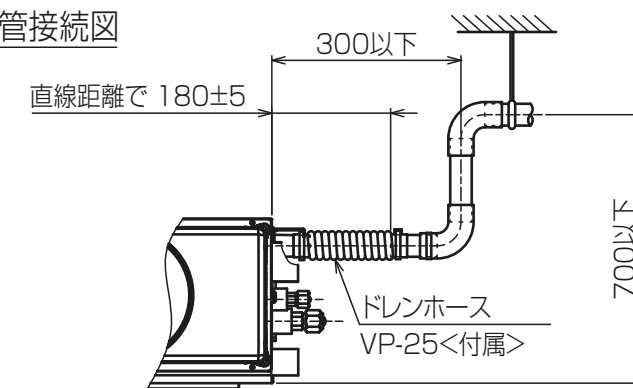
単位	スケール	作成日	形名	PDFY-P45GMG9
DIMENSIONS ARE IN MILLIMETERS	尺度 SCALE DO NOT SCALE	2022-05-15	インバータマルチエアコン フリープランシステム 天井ビルトイン形室内ユニット 外形図	

天井開口部詳細



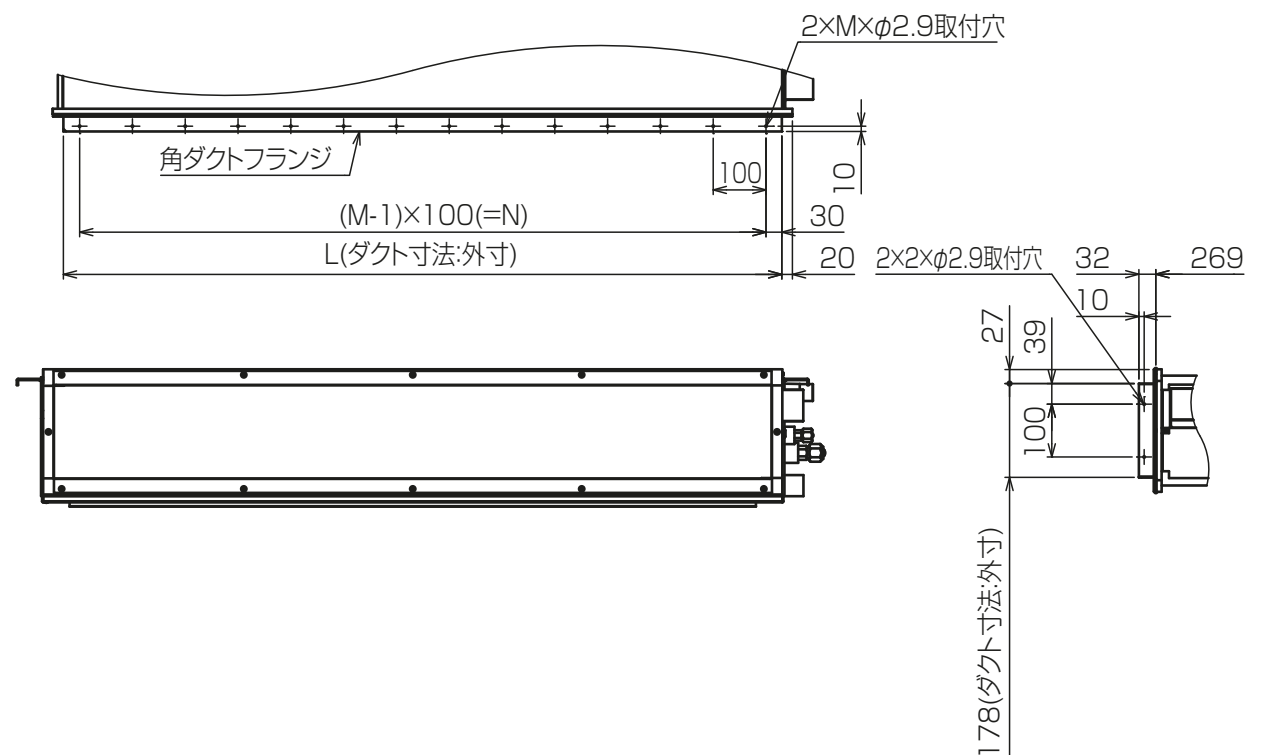
適用機種	K	加湿器形名	角ダクトフランジ形名	L	M	N
PDFY-P22.29.36GMG9	906	PAC-KD20CH	PAC-KF50CHF	660	7	600
PDFY-P45.56GMG9	1426	PAC-KD26CH	PAC-KF56CHF	860	9	800
PDFY-P71.89.90GMG9		PAC-KD28CH	PAC-KF58CHF	1060	11	1000
PDFY-P112.140GMG9	1751	PAC-KD29CH	PAC-KF59CHF	1360	14	1300

ドレン配管接続図



角ダクト仕様

角ダクト仕様の場合は加湿器用角ダクトフランジ(別売部品)が必要です。



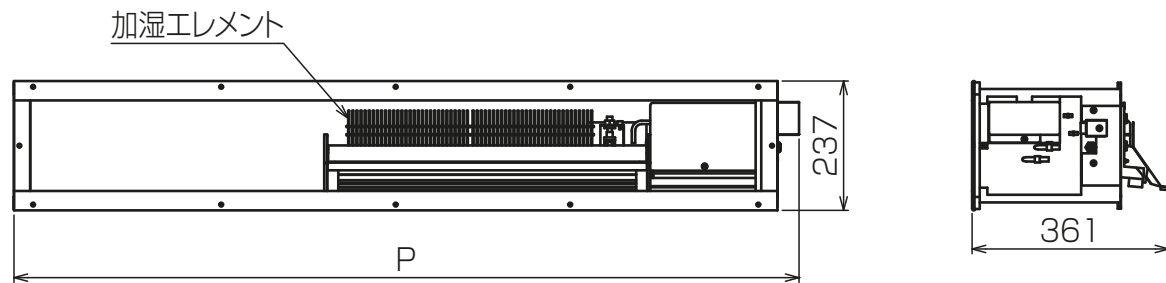
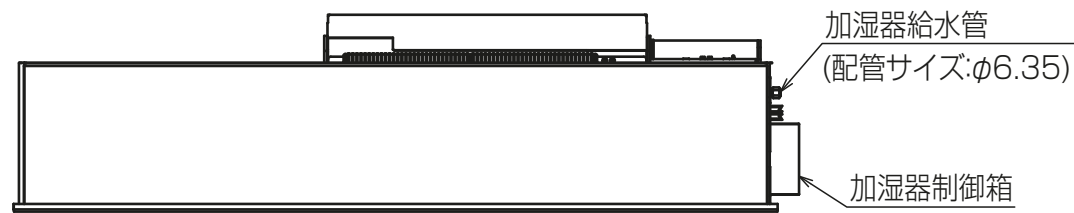
<加湿器組込み仕様(後吸込)>

本図面の所有権は三菱電機株式会社にある。
THIS DOCUMENT IS THE PROPERTY OF MITSUBISHI ELECTRIC CORPORATION.

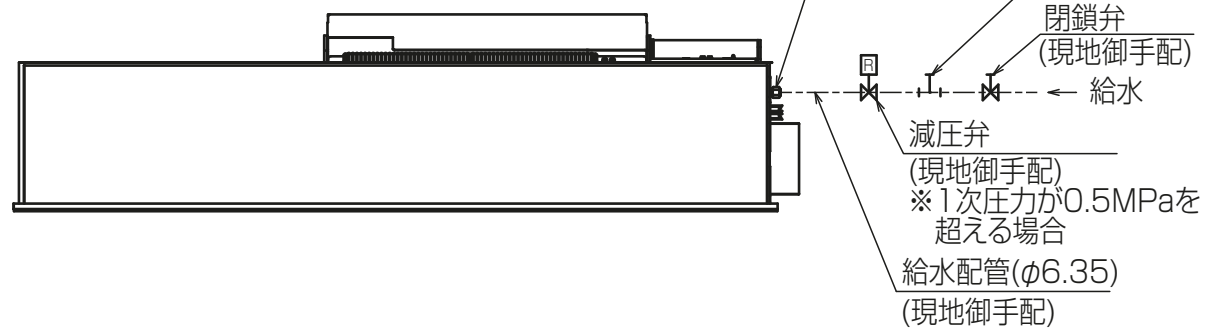
KB94C5GR

単位	スケール	作成日	形名	PDFY-P45GMG9		
DIMENSIONS ARE IN MILLIMETERS	尺度 SCALE DO NOT SCALE	2022-05-15	インバータマルチエアコン フリープランシステム 天井ビルトイン形室内ユニット 外形図			
三菱電機株式会社		図番	GA-PDFYP45GMG9-UIK	副番	頁 2/3	

加湿器外形図



加湿器接続図

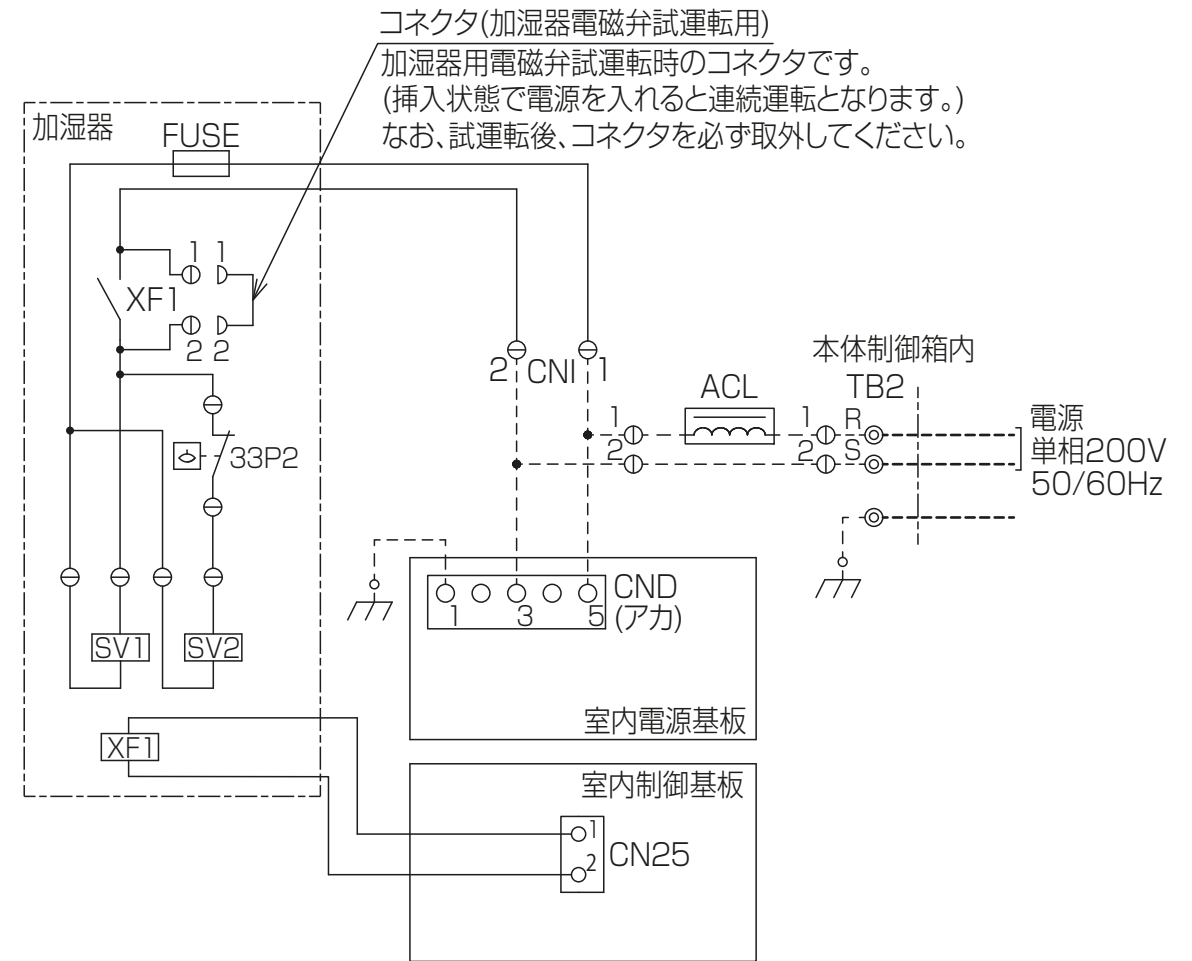


適用機種	加湿器形名	P	加湿エレメント個数	加湿能力(l/h)	消費電力(W)
PDFY-P22.20GMG9	PAC-KD20CH	740	1	0.7	8
PDFY-P36GMG9				0.8	
PDFY-P45.56GMG9	PAC-KD26CH	940	2	1.6	
PDFY-P71GMG9	PAC-KD28CH	1140		1.7	
PDFY-P80.90GMG9				1.8	
PDFY-P112GMG9	PAC-KD29CH	1440		1.9	
PDFY-P140GMG9					

加湿能力は下記条件でサーモON時の値です。実際の加湿能力は運転条件により変化します。

暖房条件：室内側吸込空気温度：20℃、50%(相対湿度)、
室外側吸込空気温度：7℃(乾球温度)、6℃(湿球温度)

加湿器配線図



記号説明

----- (太破線)：現地配線 / ----- (細破線)：本体配線
⊖：コネクタ / ⊙：端子台

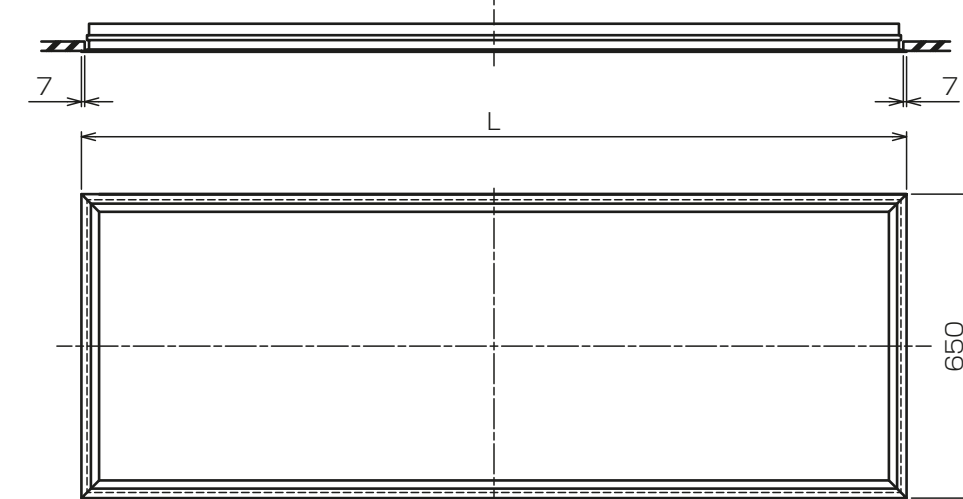
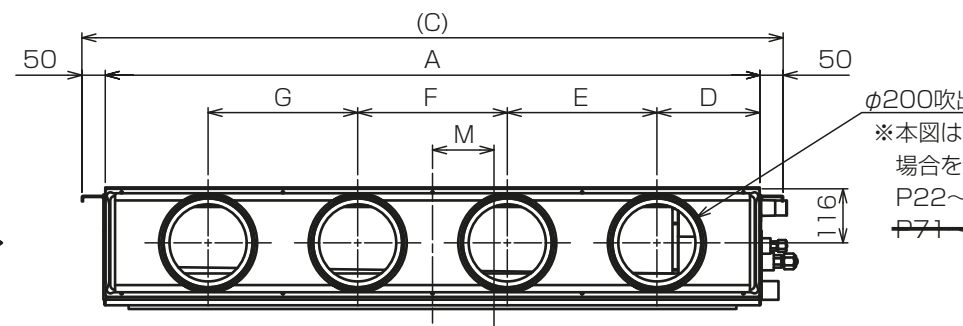
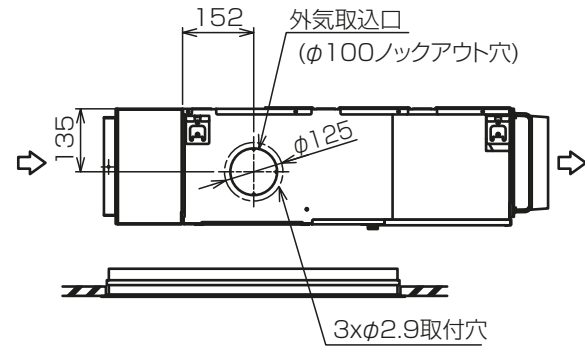
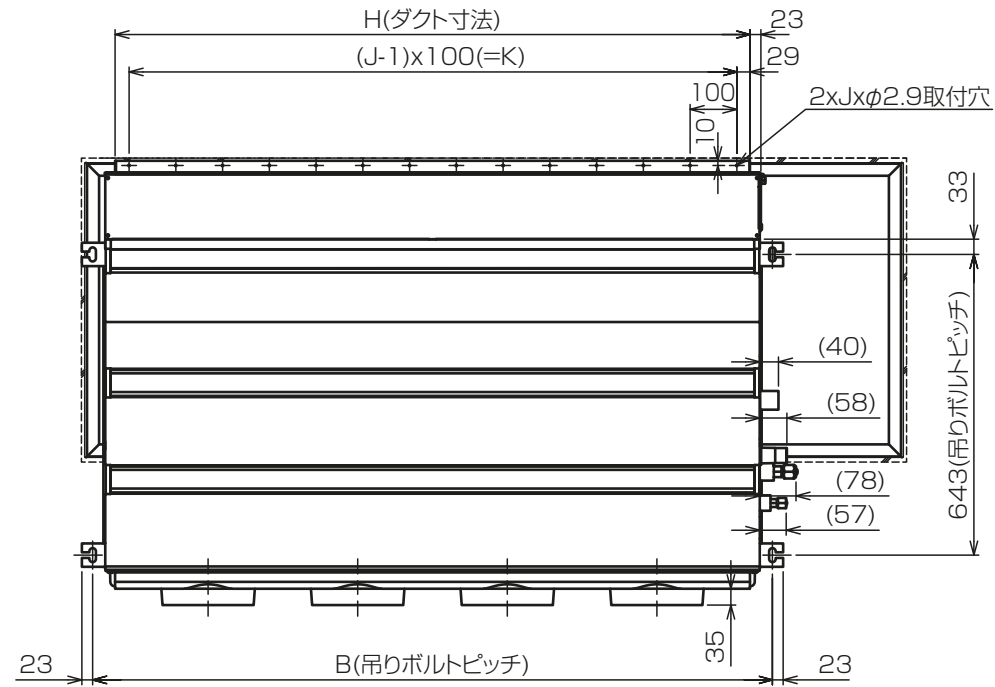
記号	名称
FUSE	ヒューズ<5A>
XF1	補助継電器
SV1,SV2	電磁弁(加湿給水用)
33P2	フロートスイッチ(水位検知用)

<加湿器組込み仕様(後吸込)>

本図面の所有権は三菱電機株式会社にある。
THIS DOCUMENT IS THE PROPERTY OF MITSUBISHI ELECTRIC CORPORATION.

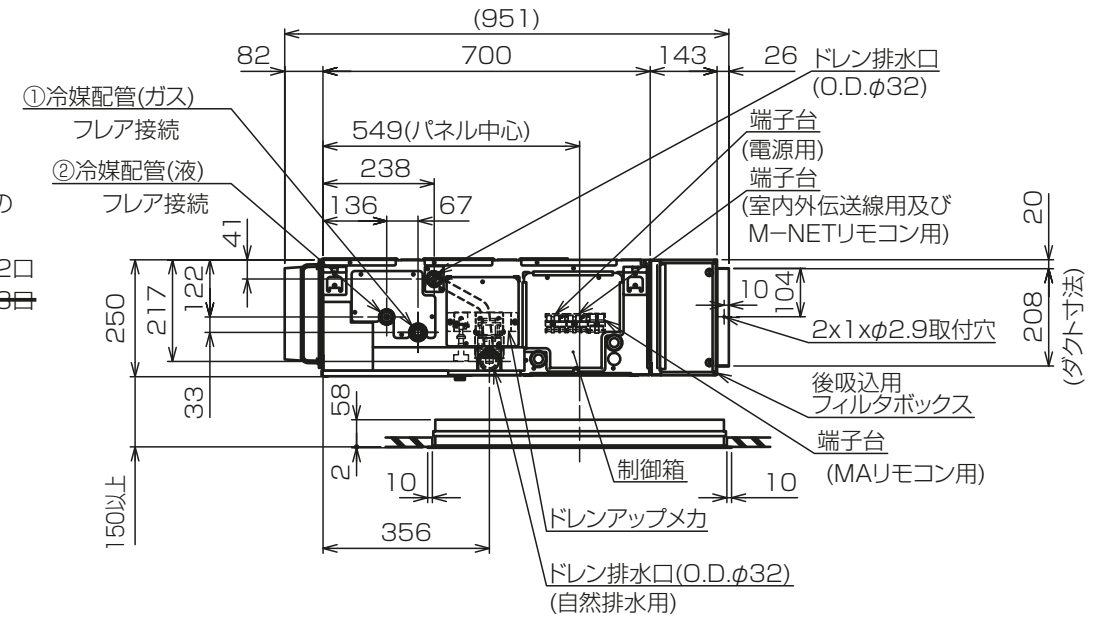
KB94C5GR

単位	スケール	作成日	形名	PDFY-P45GMG9
DIMENSIONS ARE IN MILLIMETERS	尺度 SCALE DO NOT SCALE	2022-05-15	インバータマルチエアコン フリープランシステム 天井ビルトイン形室内ユニット 外形図	
三菱電機株式会社		図番	GA-PDFYP45GMG9-UIK	副番
		頁	3/3	



メンテナンスパネル

- 注1.吊りボルトは耐震など必要に応じ、振れ止め用耐震支持部材にて補強を行ってください。
 2.吊りボルトおよび振れ止め用耐震支持部材はM10を使用してください。(現地御手配)
 3.ドレンポンプ内蔵です。
 4.ドレンホースは、接着方式で室内ユニットと現地配管を固定してください。自然排水口にドレンホースを接続される場合は必ず弊社指定(サービス部品)のホースバンドをご使用ください。指定のホースバンド以外を使用すると排水口が割れる場合があり、水漏れの原因となります。
 5.天井材組込タイプの化粧パネルをご使用の場合、天井材組込可能最大厚さは16mmです。



<フィルタボックス組込み仕様(後吸込)>

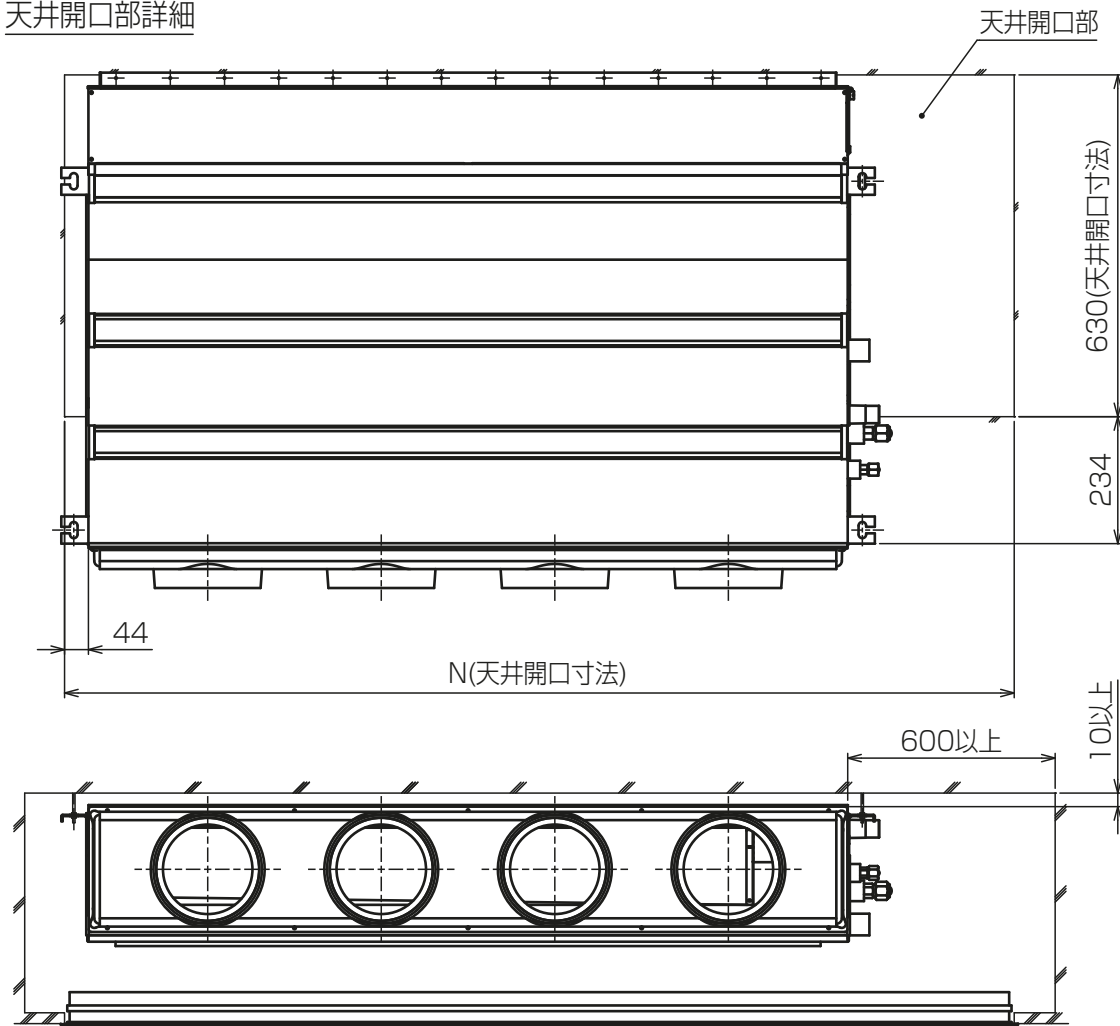
本図面の所有権は三菱電機株式会社にある。
 THIS DOCUMENT IS THE PROPERTY OF MITSUBISHI ELECTRIC CORPORATION.

KB94C5GS

機種	パネル形名	A	B	C	D	E	F	G	H	J	K	L	M	①ガス配管サイズ	②液配管サイズ
PDFY-P22,28,36GMG9	CMP-P06DMWG1 (メンテナンスパネル)	700	754	800	210	280	-	-	658	7	600	1000	149	φ12.7	φ6.35
PDFY-P45,56GMG9	CMP-P90DMWG1 (メンテナンスパネル)	900	954	1000	225	450	-	-	858	9	800	1440	219	φ15.00	φ9.52
PDFY-P71,80,90GMG9	CMP-P160DMWG1 (メンテナンスパネル)	1100	1154	1200	230	320	320	-	1058	11	1000	1765	319	φ15.00	φ9.52
PDFY-P112,140GMG9	CMP-P160DMWG1 (メンテナンスパネル)	1400	1454	1500	220	320	320	320	1058	14	1000	1765	319.5	φ15.00	φ9.52

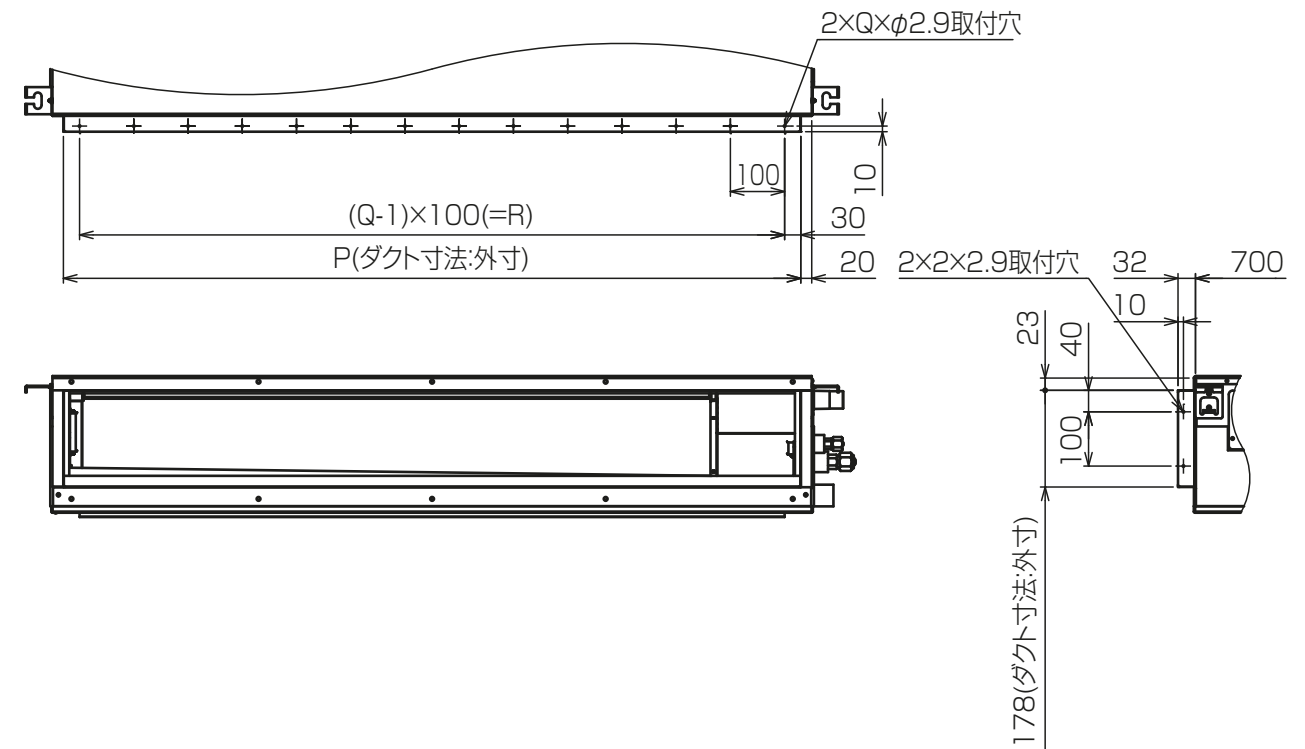
単位	スケール	作成日	形名	PDFY-P45GMG9			
DIMENSIONS ARE IN MILLIMETERS	尺度 SCALE DO NOT SCALE	2022-05-15	インバータマルチエアコン フリープランシステム 天井ビルトイン形室内ユニット 外形図				
三菱電機株式会社		図番	GA-PDFYP45GMG9-UIFB	副番	頁 1/2		

天井開口部詳細

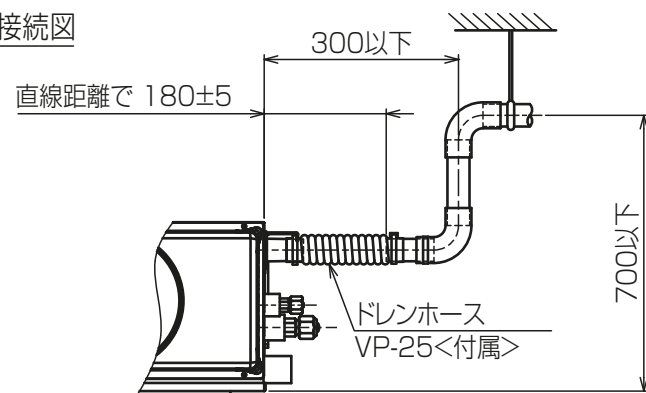


適用機種	N	フィルタボックス形名	P	Q	R
PDFY-P22.28.36GMG9	986	PAC-KF50TB	660	7	600
PDFY-P45.56GMG9	1426	PAC-KF51TB	860	9	800
PDFY-P71.86.90GMG9		PAC-KF52TB	1060	11	1000
PDFY-P112.140GMG9	1751	PAC-KF53TB	1360	14	1300

角ダクト仕様



ドレン配管接続図

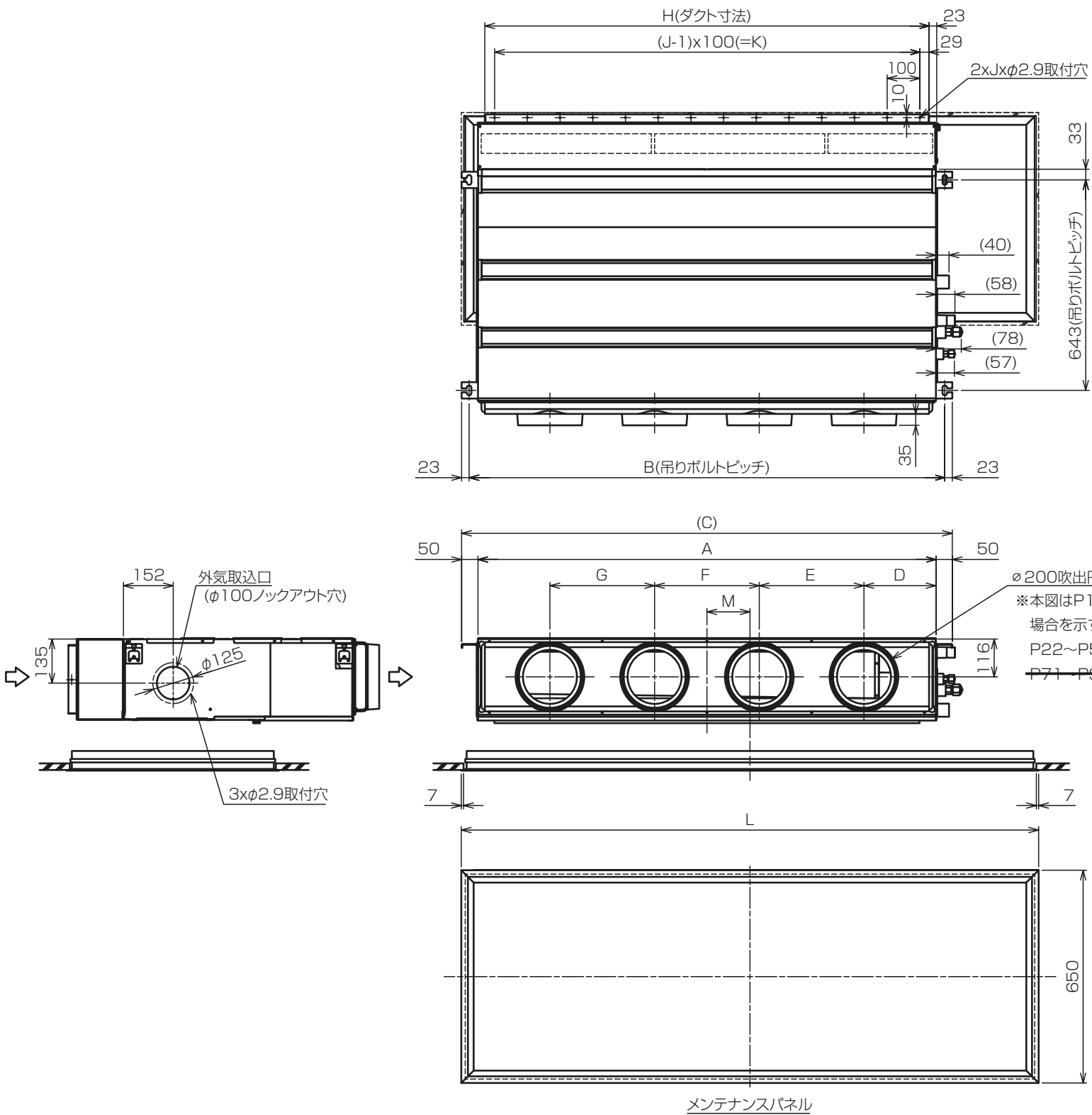


本図面の所有権は三菱電機株式会社にある。
THIS DOCUMENT IS THE PROPERTY OF MITSUBISHI ELECTRIC CORPORATION.

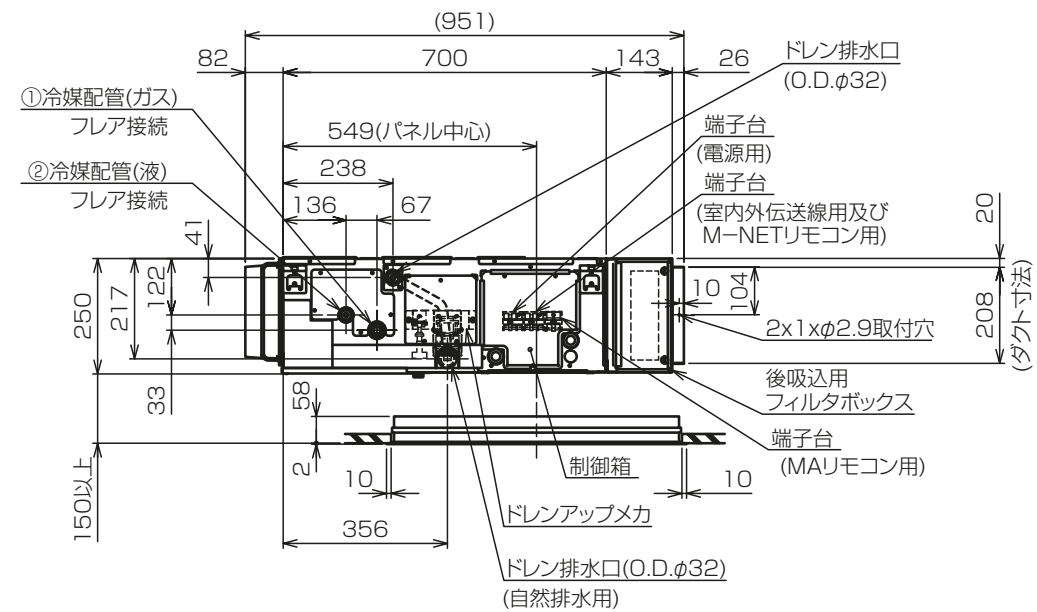
<フィルタボックス組込み仕様(後吸込)>

KB94C5GS

単位	スケール	作成日	形名	PDFY-P45GMG9		
DIMENSIONS ARE IN MILLIMETERS	尺度 DO NOT SCALE	2022-05-15	インバータマルチエアコン フリープランシステム 天井ビルトイン形室内ユニット 外形図			
三菱電機株式会社		図番	GA-PDFYP45GMG9-UIFB	副番	頁	2/2



- 吊りボルトは耐震など必要に応じ、振れ止め用耐震支持部材にて補強を行ってください。
- 吊りボルトおよび振れ止め用耐震支持部材はM10を使用してください。(現地御手配)
- ドレンポンプ内蔵です。
- ドレンホースは、接着方式で室内ユニットと現地配管を固定してください。自然排水口にドレンホースを接続される場合は必ず弊社指定(サービス部品)のホースバンドをご使用ください。指定のホースバンド以外を使用すると排水口が割れる場合があり、水漏れの原因となります。
- 天井材組込タイプの化粧パネルをご使用の場合、天井材組込可能最大厚さは16mmです。
- フィルタボックス内での高性能フィルタとロングライフフィルタの併用はできません。



<高性能フィルタ組込み仕様(後吸込)>

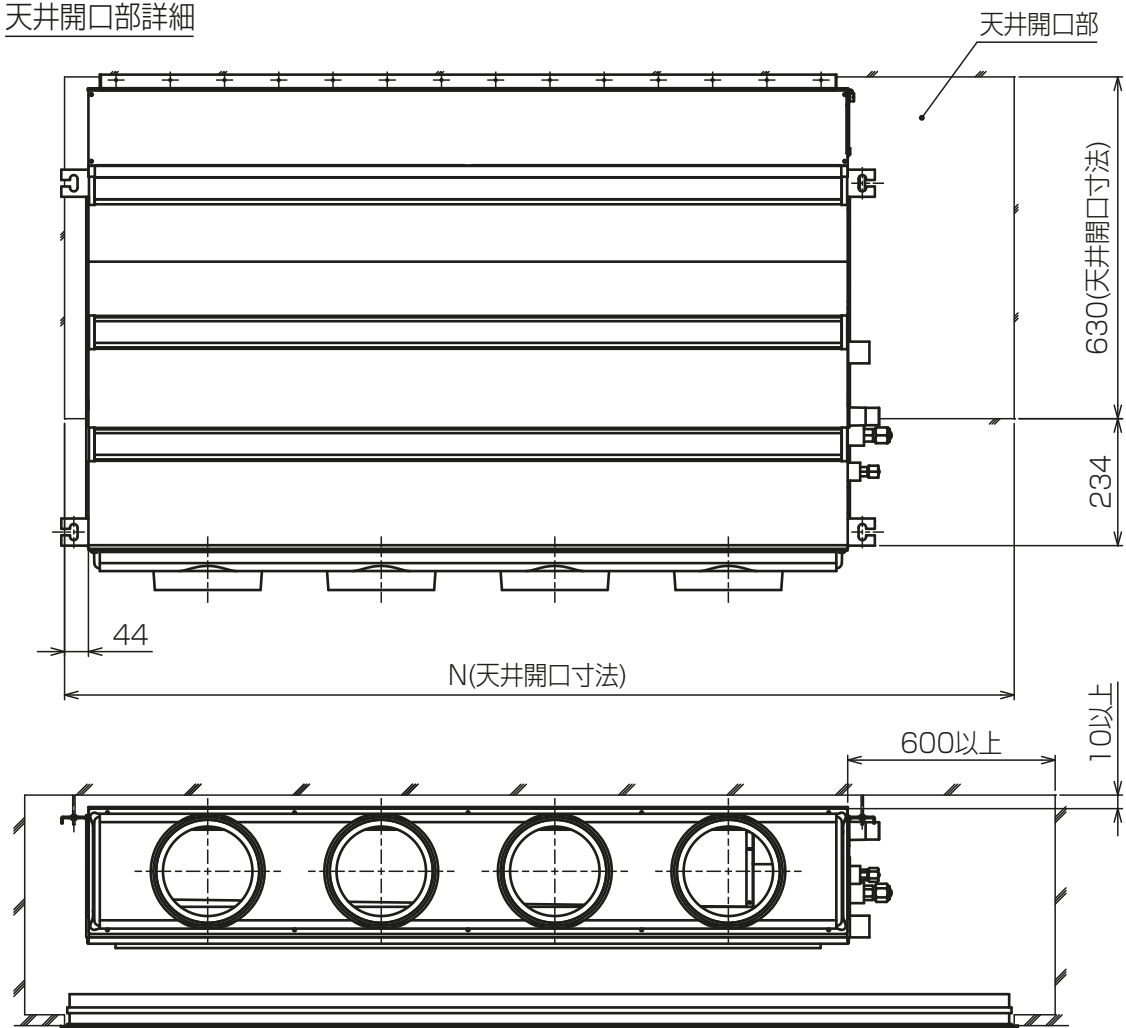
本図面の所有権は三菱電機株式会社にある。
THIS DOCUMENT IS THE PROPERTY OF MITSUBISHI ELECTRIC CORPORATION.

KB94C5GU

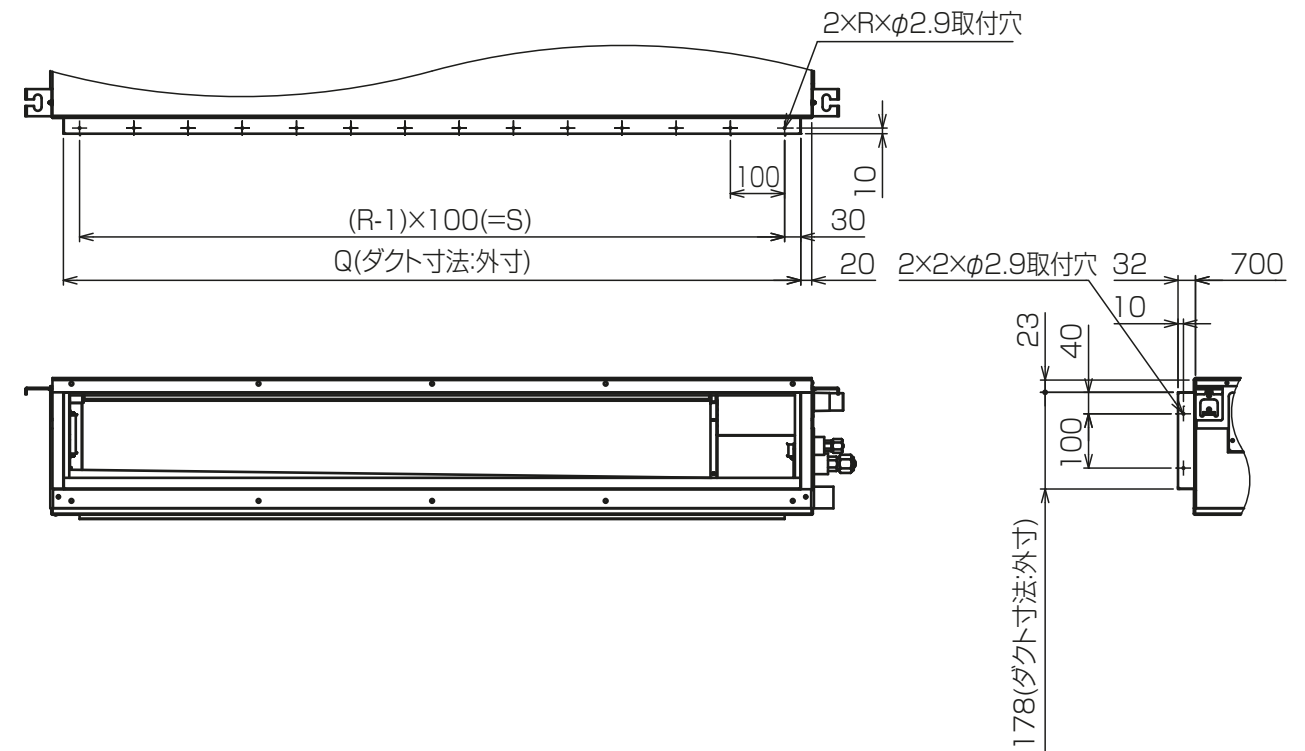
機種	パネル形名	A	B	C	D	E	F	G	H	J	K	L	M	①ガス配管サイズ	②液配管サイズ
PDFY-P22.20.06GM09	CMP-P06DMWG1 (メンテナンスパネル)	700	754	800	210	200	-	-	658	7	600	140	140	$\phi 12.7$	$\phi 6.35$
PDFY-P45.50GM09	CMP-P90DMWG1 (メンテナンスパネル)	900	954	1000	225	450	-	-	858	9	800	219	110	$\phi 12.7$	$\phi 6.35$
PDFY-P71.00.06GM09	CMP-P160DMWG1 (メンテナンスパネル)	1100	1154	1200	230	320	320	-	1058	11	1000	1440	110	$\phi 15.88$	$\phi 9.52$
PDFY-P112.140GM09	CMP-P160DMWG1 (メンテナンスパネル)	1400	1454	1500	220	320	320	-	1358	14	1300	1765	131.5	$\phi 15.88$	$\phi 9.52$

単位	スケール	作成日	形名	PDFY-P45GMG9
DIMENSIONS ARE IN MILLIMETERS	尺度 SCALE DO NOT SCALE	2022-05-15	インバータマルチエアコン フリープランシステム 天井ビルトイン形室内ユニット 外形図	

天井開口部詳細

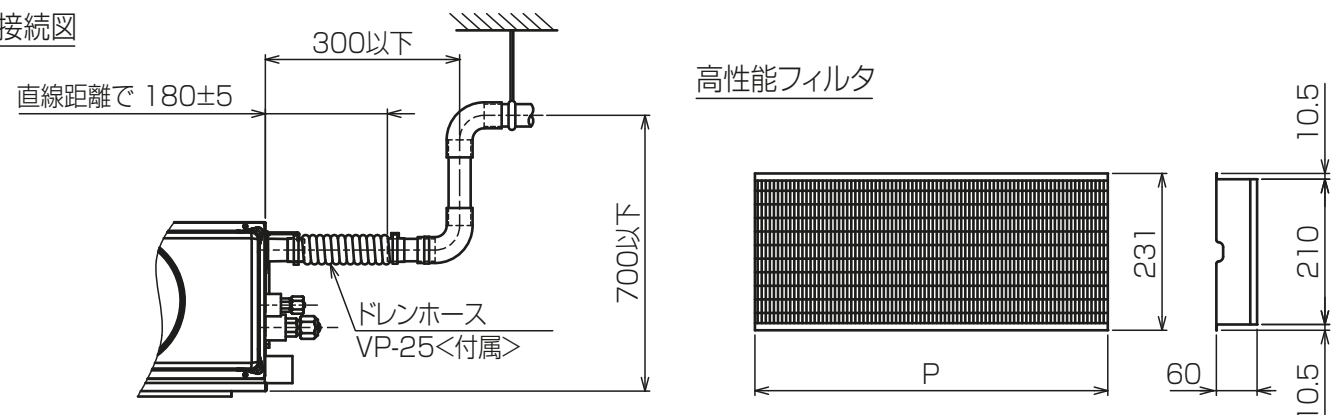


角ダクト仕様



適用機種	N	フィルタボックス形名	高性能フィルタ形名	比色法	Px個数	Q	R	S
PDFY-P22.20.366MG9	986	PAC-KF50TB	PAC-KF10PAF	65%	320x2	660	7	600
			PAC-KF20PAF	90%	320x2			
PDFY-P45.566MG9	1426	PAC-KF51TB	PAC-KF11PAF	65%	320x1.520x1	860	9	800
			PAC-KF21PAF	90%	320x1.520x1			
PDFY-P71.80.906MG9		PAC-KF52TB	PAC-KF12PAF	65%	520x2	1060	11	1000
			PAC-KF22PAF	90%	520x2			
PDFY-P112.1406MG9	1751	PAC-KF53TB	PAC-KF13PAF	65%	320x1.520x2	1360	14	1300
			PAC-KF23PAF	90%	320x1.520x2			

ドレン配管接続図



本図面の所有権は三菱電機株式会社にある。
THIS DOCUMENT IS THE PROPERTY OF MITSUBISHI ELECTRIC CORPORATION.

<高性能フィルタ組込み仕様(後吸込)>

KB94C5GU

単位	スケール	作成日	形名	PDFY-P45GMG9
DIMENSIONS ARE IN MILLIMETERS	尺度 DO NOT SCALE	2022-05-15	インバータマルチエアコン フリープランシステム 天井ビルトイン形室内ユニット 外形図	
三菱電機株式会社		図番	GA-PDFYP45GMG9-UIHPF	副番
				頁
				2/2