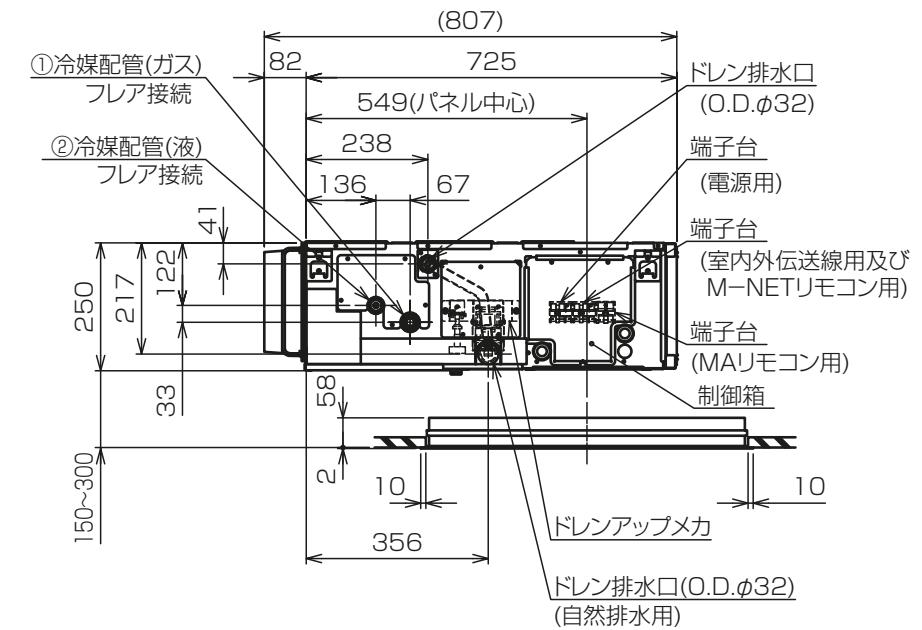


- 注1.吊りボルトは耐震など必要に応じ、振れ止め用耐震支持部材にて補強を行ってください。
- 2.吊りボルトおよび振れ止め用耐震支持部材はM10を使用してください。(現地御手配)
- 3.ドレンポンプ内蔵です。
- 4.ドレンホースは、接着方式で室内ユニットと現地配管を固定してください。自然排水口にドレンホースを接続される場合は必ず弊社指定(サービス部品)のホースバンドをご使用ください。指定のホースバンド以外を使用すると排水口が割れる場合があります。水漏れの原因となります。
- 5.天井材組込タイプの化粧パネルをご使用の場合、天井材組込可能最大厚さは16mmです。

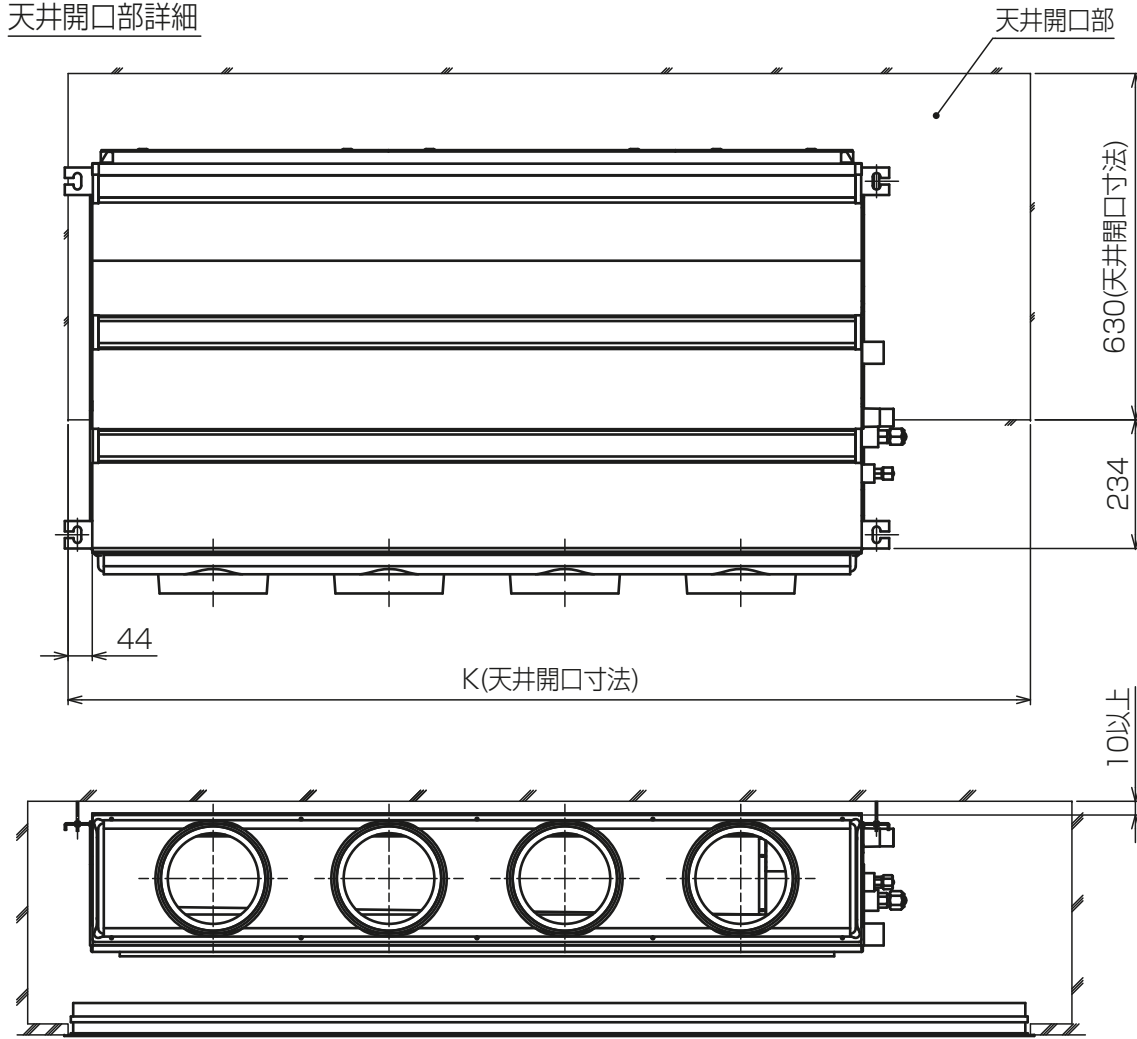


| 機種 | パネル形名 | A | B | C | D | E | F | G | H | J | ①ガス配管サイズ | ②液配管サイズ |
|--------------------|------------------------------|------|------|------|-----|-----|-----|---|------|-------|----------|---------|
| PDFY-P22,28,36GMG7 | CMP-P86DMWG1 (メンテナンスパネル) | 700 | 754 | 800 | 210 | 280 | | | 1000 | 140 | φ12.7 | φ6.35 |
| PDFY-P45,56GMG7 | CMP-P90DMWG1 (メンテナンスパネル) | 900 | 954 | 1000 | 225 | 450 | | | 1440 | 210 | | |
| PDFY-P71,80,90GMG7 | CMP-P168DMWG1 (メンテナンスパネル) | 1100 | 1154 | 1200 | 230 | 320 | 320 | | 1765 | 131.5 | φ15.88 | φ9.52 |

本図面の所有権は三菱電機株式会社にある。
THIS DOCUMENT IS THE PROPERTY OF MITSUBISHI ELECTRIC CORPORATION.
<標準仕様(後吸込)>
KB94C29H

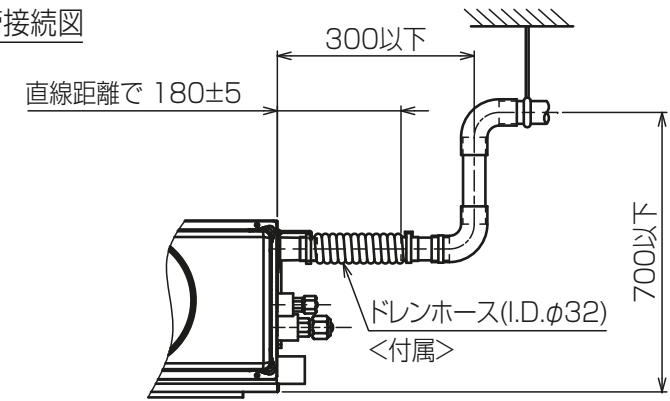
| | | | | |
|-------------------------------|-----------------------|------------|---|--------------|
| 単位 | スケール | 作成日 | 形名 | PDFY-P71GMG7 |
| DIMENSIONS ARE IN MILLIMETERS | 尺度 SCALE DO NOT SCALE | 2020-01-31 | インバータマルチエアコン フリープランシステム 天井ビルトイン形室内ユニット 外形図 | |
| 三菱電機株式会社 | | 図番 | GA-PDFYP71GMG7-UI | 副番 |
| | | 頁 | 1/2 | |

天井開口部詳細

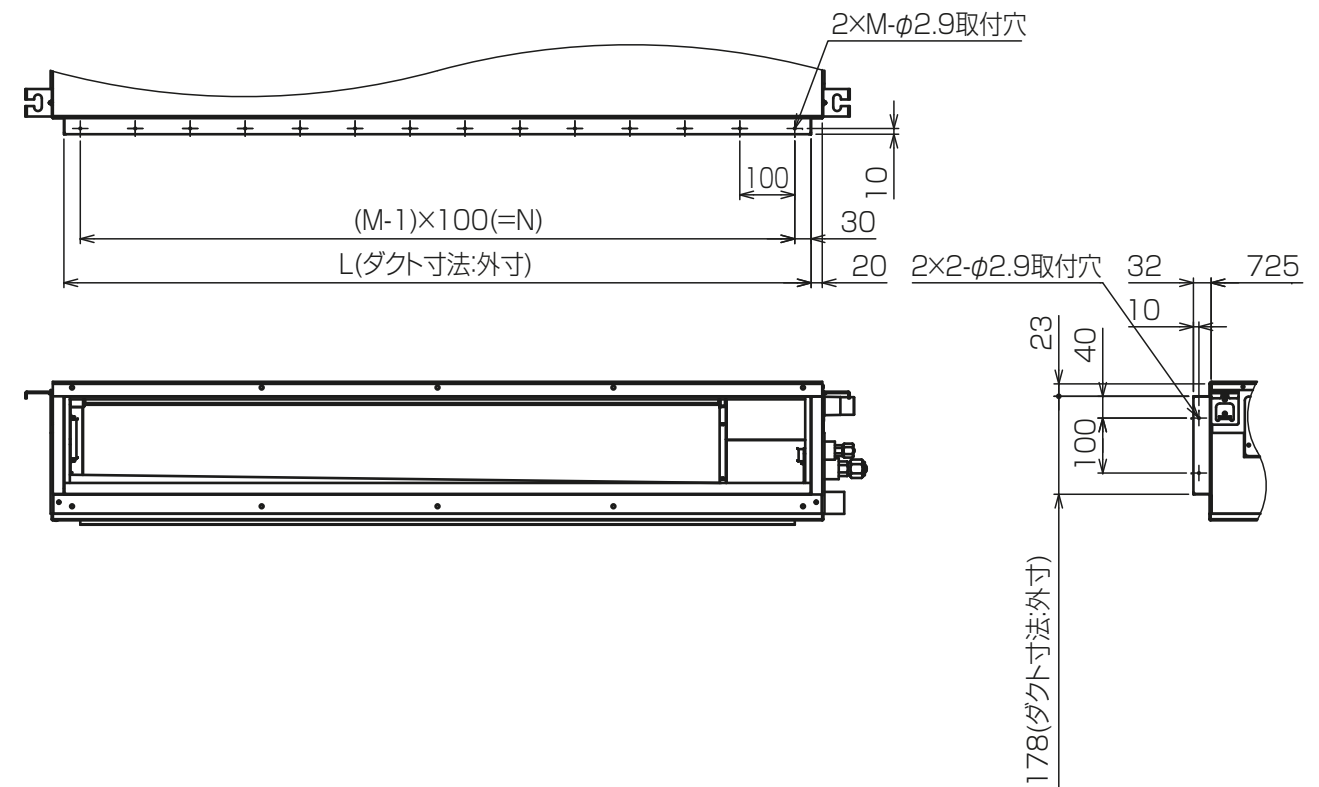


| 機種 | K | L | M | N |
|--------------------|------|------|----|------|
| PDFY-P22,28,36GMG7 | 936 | 660 | 7 | 600 |
| PDFY-P45,56GMG7 | 1426 | 860 | 9 | 800 |
| PDFY-P71,80,90GMG7 | | 1060 | 11 | 1000 |
| PDFY-P112,140GMG7 | 1751 | 1360 | 14 | 1300 |

ドレン配管接続図



角ダクト仕様

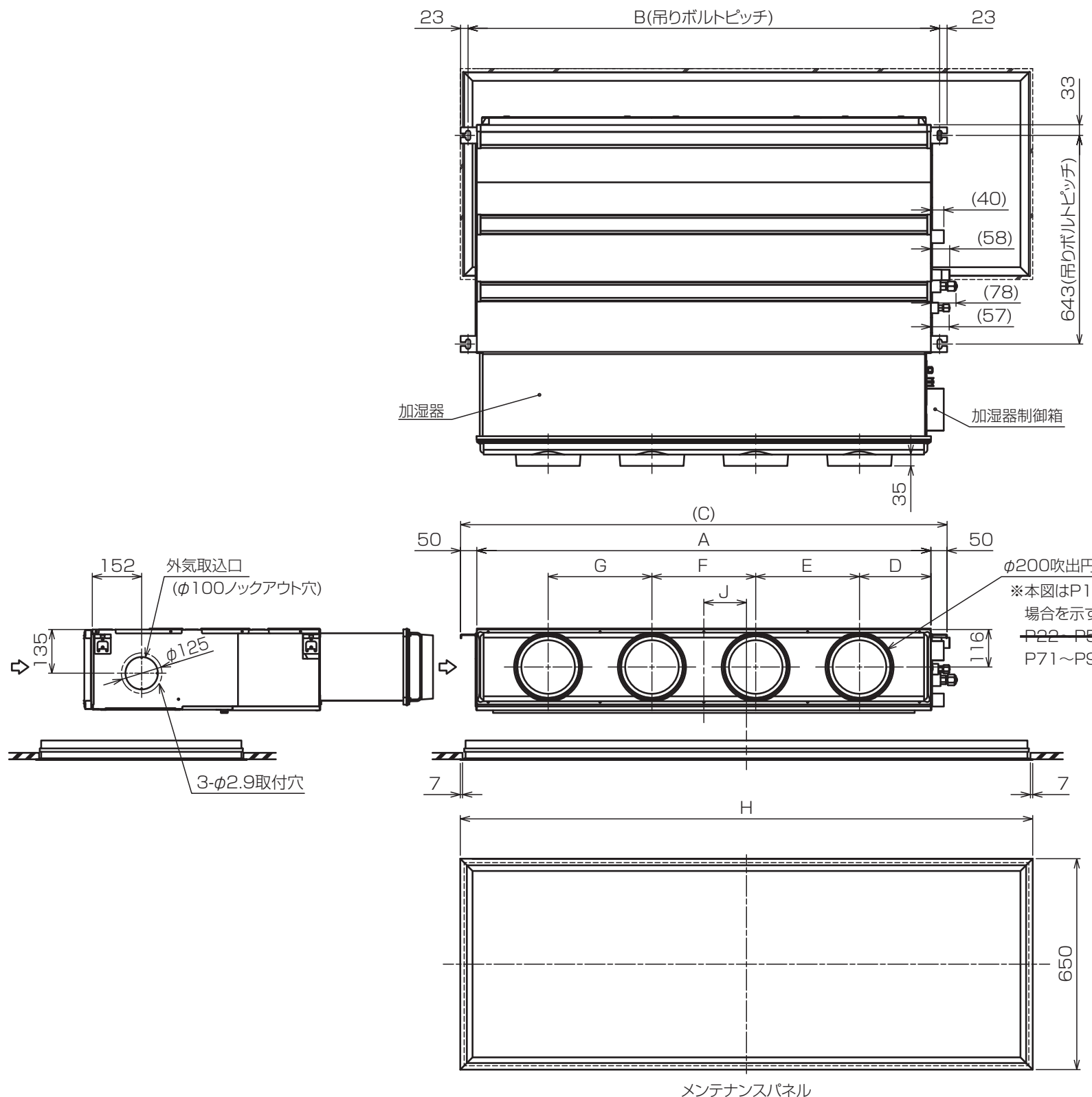


<標準仕様(後吸込)>

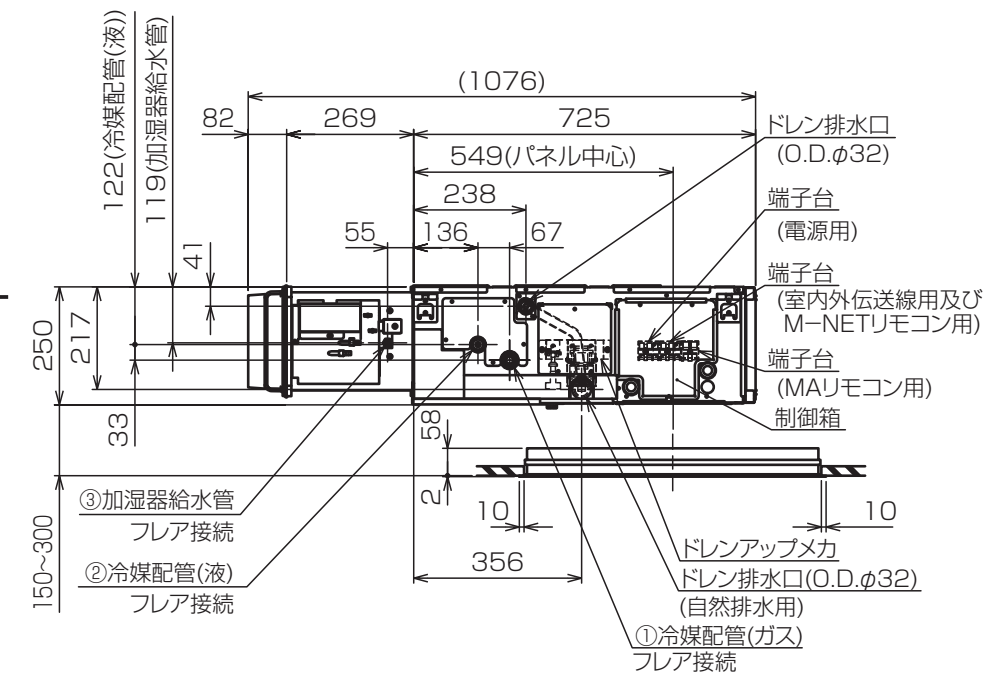
本図面の所有権は三菱電機株式会社にある。
THIS DOCUMENT IS THE PROPERTY OF MITSUBISHI ELECTRIC CORPORATION.

KB94C29H

| | | | | | | |
|-------------------------------|-----------------------|------------|---|-------------------|----|-------|
| 単位 | スケール | 作成日 | 形名 | PDFY-P71GMG7 | | |
| DIMENSIONS ARE IN MILLIMETERS | 尺度 SCALE DO NOT SCALE | 2020-01-31 | インバータマルチエアコン フリープランシステム 天井ビルトイン形室内ユニット 外形図 | | | |
| 三菱電機株式会社 | | | 図番 | GA-PDFYP71GMG7-UI | 副番 | 頁 2/2 |



- 注1.吊りボルトは耐震など必要に応じ、振れ止め用耐震支持部材にて補強を行ってください。
- 2.吊りボルトおよび振れ止め用耐震支持部材はM10を使用してください。(現地御手配)
- 3.ドレンポンプ内蔵です。
- 4.ドレンホースは、接着方式で室内ユニットと現地配管を固定してください。
自然排水口にドレンホースを接続される場合は必ず弊社指定(サービス部品の)ホースバンドをご使用ください。指定のホースバンド以外を使用すると排水口が割れる場合があり、水漏れの原因となります。
- 5.天井材組込タイプの化粧パネルをご使用の場合、天井材組込可能最大厚さは16mmです。
- 6.加湿器のサービスおよびメンテナンスのため次頁"天井開口部詳細"のように別途点検口を設置してください。



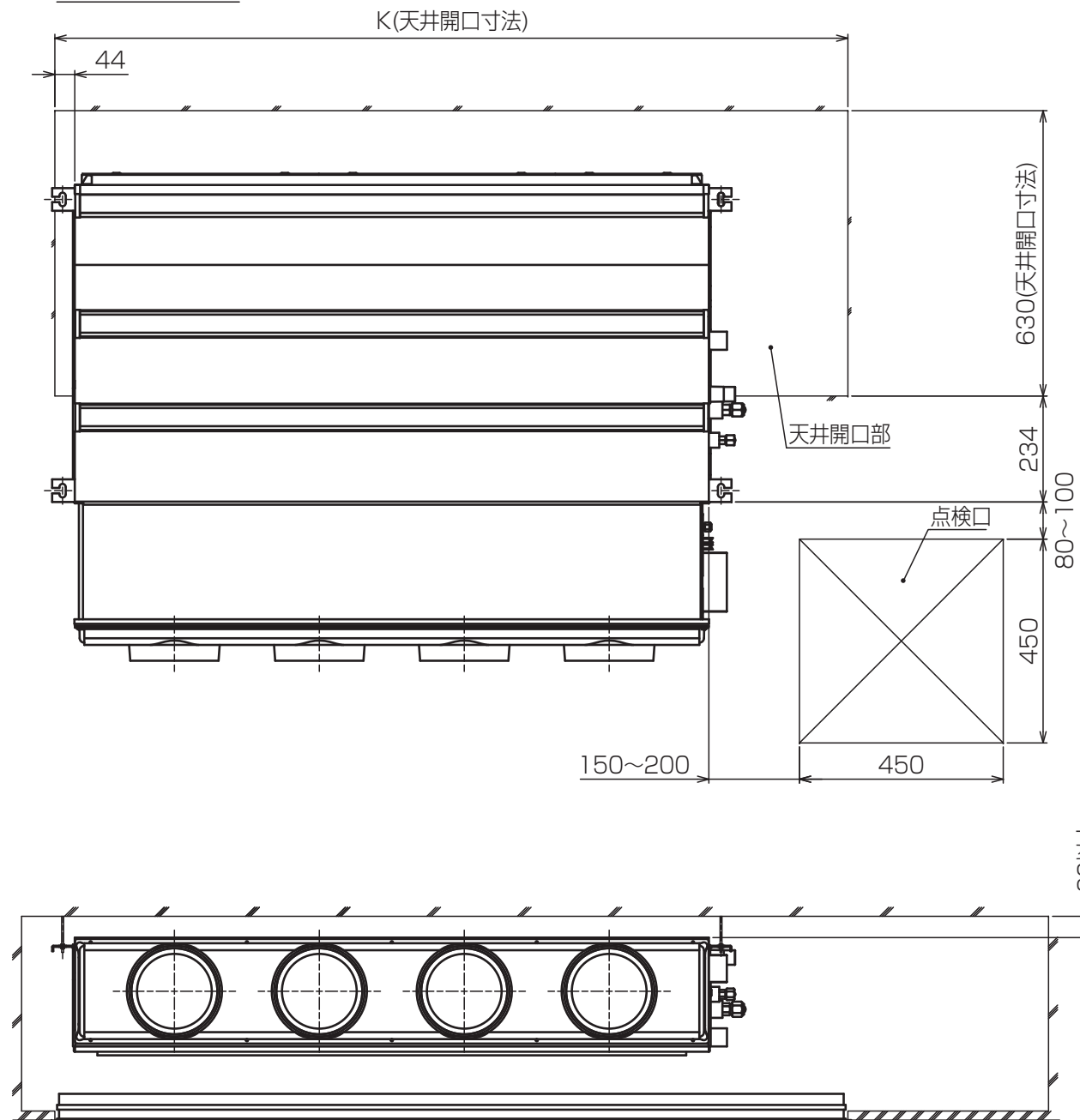
<加湿器組込み仕様(後吸込)>

| 機種 | パネル形名 | A | B | C | D | E | F | G | H | J | ①ガス配管サイズ | ②液配管サイズ | ③給水管サイズ |
|--------------------|-------------------------------|------|------|------|-----|-----|-----|-----|------|-------|----------|---------|---------|
| PDFY-P22,20,90GMG7 | CMP-P06DMWG1 (メンテナンスパネル) | 700 | 754 | 800 | 210 | 200 | - | - | 1000 | 149 | φ12.7 | φ6.35 | φ6.35 |
| PDFY-P45,56GMG7 | CMP-P90DMWG1 (メンテナンスパネル) | 800 | 854 | 1000 | 225 | 450 | - | - | 1440 | 219 | | | |
| PDFY-P71,60,90GMG7 | CMP-P112,140DMWG1 (メンテナンスパネル) | 1100 | 1154 | 1200 | 230 | 320 | 320 | - | 1705 | 191.5 | | | |
| PDFY-P112,140GMG7 | CMP-P112,140DMWG1 (メンテナンスパネル) | 1400 | 1454 | 1500 | 220 | 320 | 320 | 320 | 1705 | 191.5 | φ15.88 | φ9.52 | |

本図面の所有権は三菱電機株式会社にある。
THIS DOCUMENT IS THE PROPERTY OF MITSUBISHI ELECTRIC CORPORATION. KB94C29C

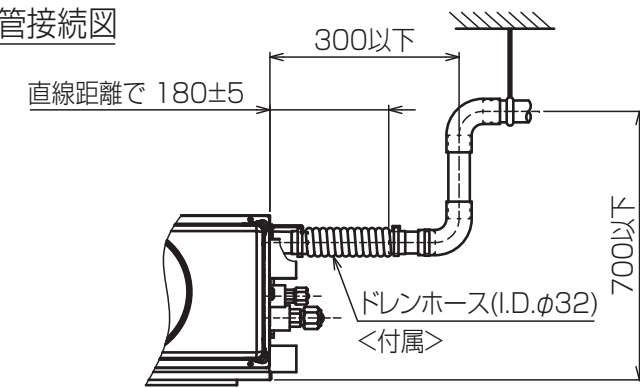
| | | | | |
|-------------------------------|-----------------|------------|--|--------------|
| 単位 | スケール | 作成日 | 形名 | PDFY-P71GMG7 |
| DIMENSIONS ARE IN MILLIMETERS | 尺度 DO NOT SCALE | 2020-01-31 | インバータマルチエアコン フリープランシステム 天井ビルトイン形室内ユニット 外形図 | |
| 三菱電機株式会社 | | 図番 | GA-PDFYP71GMG7-UIK | 副番 |
| | | 頁 | 1/3 | |

天井開口部詳細



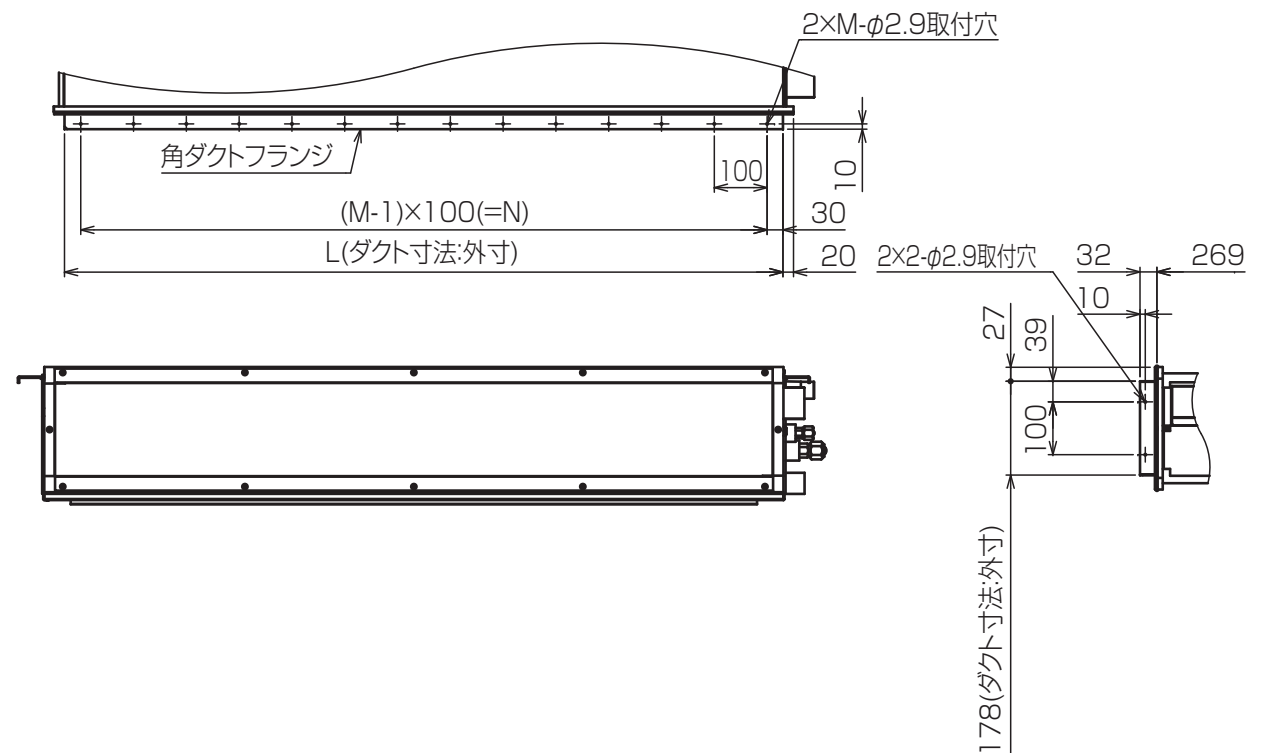
| 適用機種 | K | 加湿器形名 | 角ダクトフランジ形名 | L | M | N |
|--------------------|------|------------|-------------|------|----|------|
| PDFY-P22.20.36GMG7 | 990 | PAC-KD20CH | PAC-KF50CHF | 660 | 7 | 600 |
| PDFY-P45.56GMG7 | 1426 | PAC-KD26CH | PAC-KF56CHF | 860 | 9 | 800 |
| PDFY-P71.80.96GMG7 | | PAC-KD28CH | PAC-KF58CHF | 1060 | 11 | 1000 |
| PDFY-P112.140GMG7 | 1751 | PAC-KD29CH | PAC-KF59CHF | 1360 | 14 | 1300 |

ドレン配管接続図



角ダクト仕様

角ダクト仕様の場合は加湿器用角ダクトフランジ(別売部品)が必要です。



<加湿器組込み仕様(後吸込)>

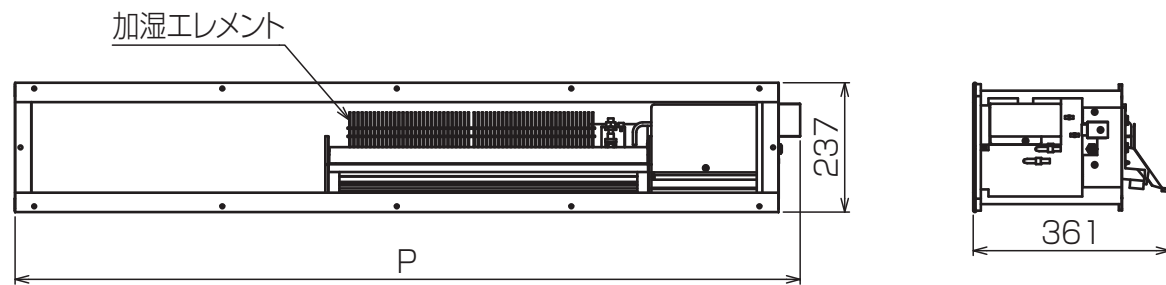
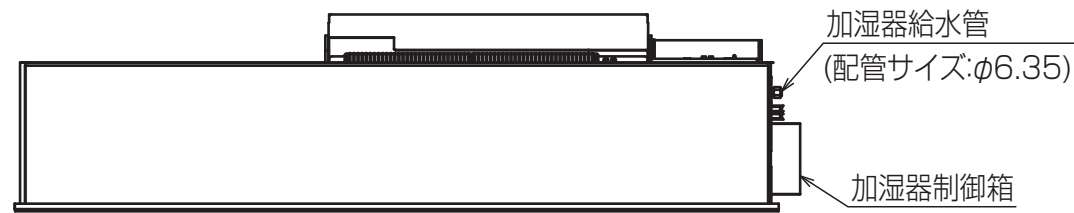
本図面の所有権は三菱電機株式会社にある。

THIS DOCUMENT IS THE PROPERTY OF MITSUBISHI ELECTRIC CORPORATION.

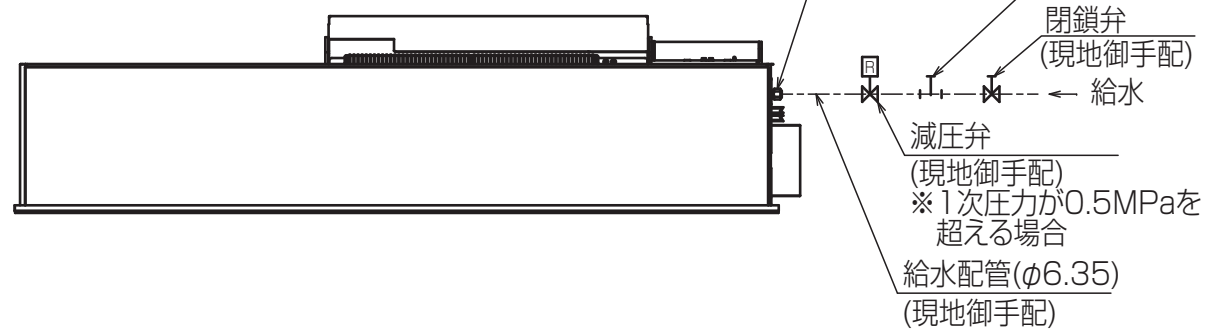
KB94C29C

| | | | | | | |
|-------------------------------|-----------------------|------------|---|--------------------|----|-------|
| 単位 | スケール | 作成日 | 形名 | PDFY-P71GMG7 | | |
| DIMENSIONS ARE IN MILLIMETERS | 尺度 SCALE DO NOT SCALE | 2020-01-31 | インバータマルチエアコン フリープランシステム 天井ビルトイン形室内ユニット 外形図 | | | |
| 三菱電機株式会社 | | | 図番 | GA-PDFYP71GMG7-UIK | 副番 | 頁 2/3 |

加湿器外形図



加湿器接続図

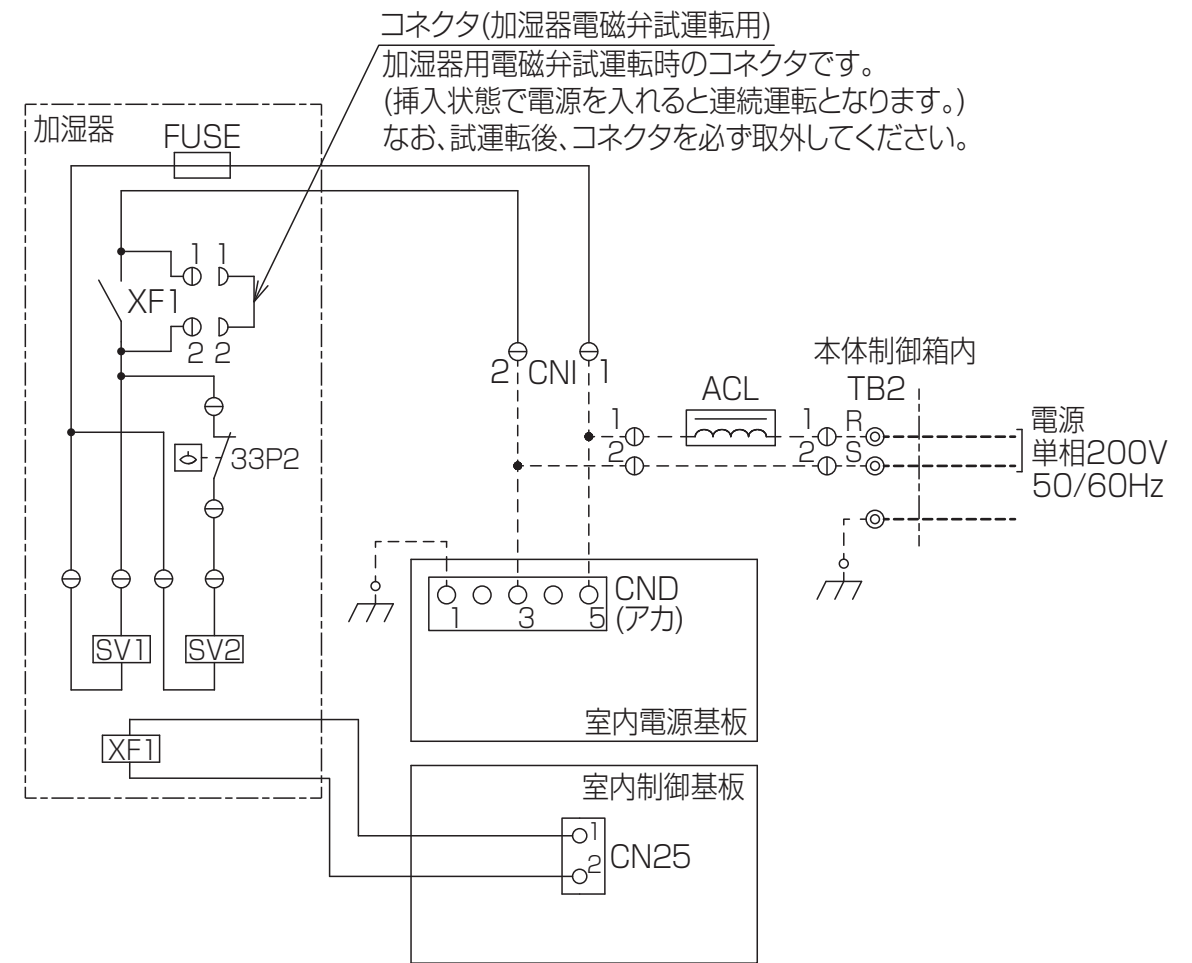


| 適用機種 | 加湿器形名 | P | 加湿エレメント個数 | 加湿能力(ℓ/h) | 消費電力(W) |
|-----------------|------------|------|-----------|-----------|---------|
| PDFY-P22.20GM07 | PAC-KD20GH | 740 | 1 | 0.7 | 8 |
| PDFY-P36GM07 | | | | 0.8 | |
| PDFY-P45.56GM07 | PAC-KD26GH | 940 | | 0.8 | |
| PDFY-P71GMG7 | PAC-KD28CH | 1140 | 2 | 1.6 | |
| PDFY-P80.96GM07 | | | | 1.7 | |
| PDFY-P112GM07 | | | | 1.8 | |
| PDFY-P140GM07 | PAC-KD29GH | 1440 | | 1.9 | |

加湿能力は下記条件でサーモON時の値です。実際の加湿能力は運転条件により変化します。

＜ 暖房条件：室内側吸込空気温度：20℃、50%(相対湿度)、
室外側吸込空気温度：7℃(乾球温度)、6℃(湿球温度) ＞

加湿器配線図



記号説明

----- (太破線)：現地配線 / ----- (細破線)：本体配線
⊖：コネクタ / ⊙：端子盤

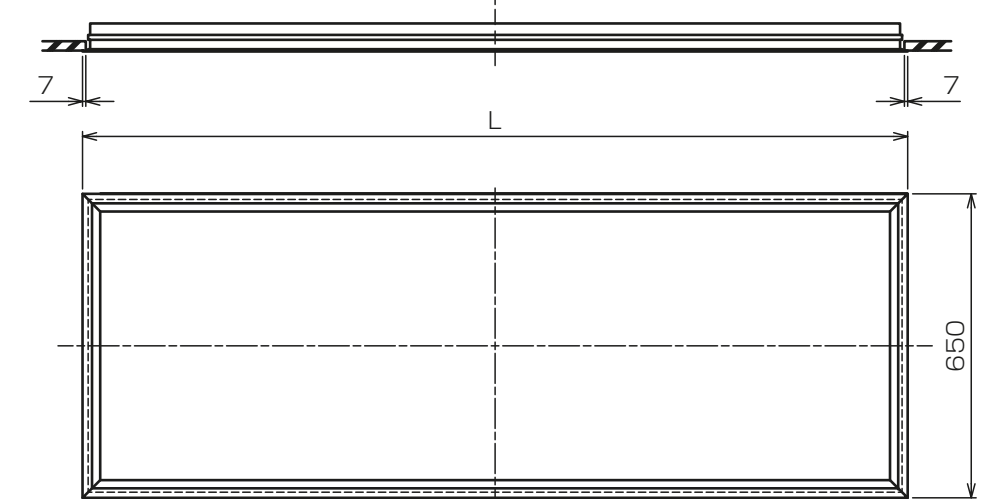
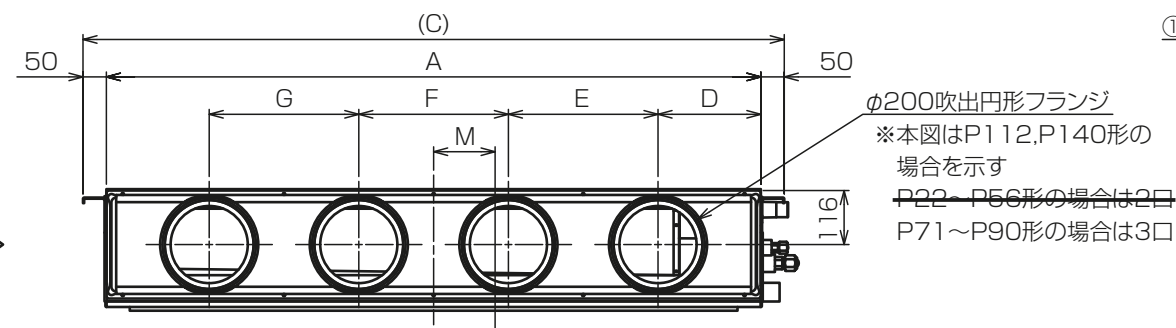
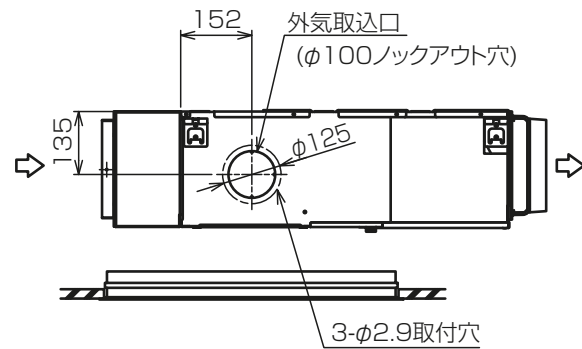
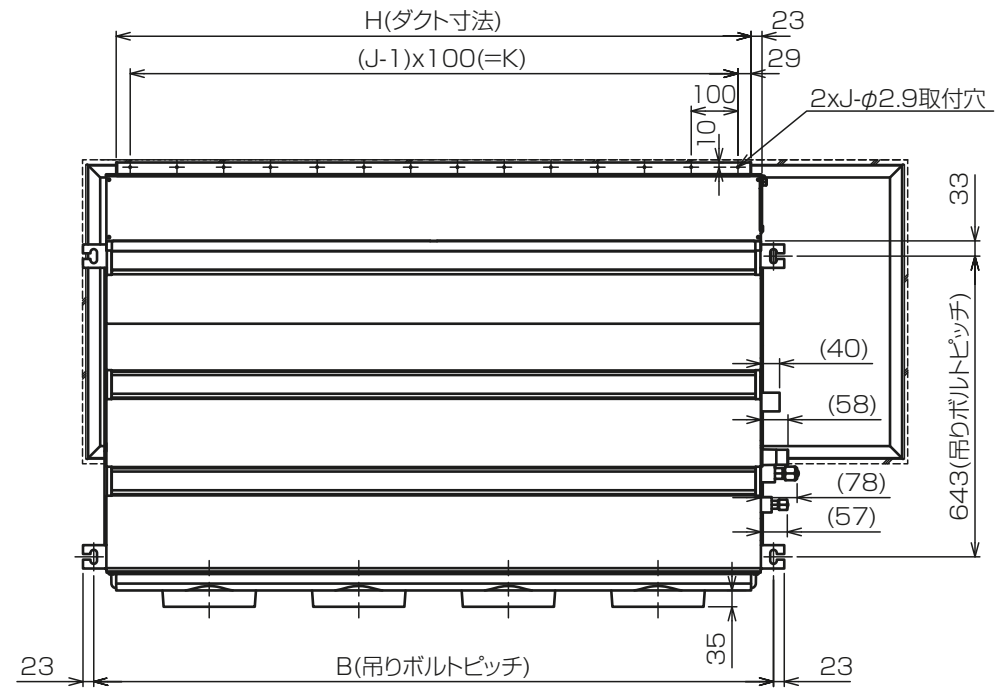
| 記号 | 名称 |
|---------|-----------------|
| FUSE | ヒューズ<5A> |
| XF1 | 補助継電器 |
| SV1,SV2 | 電磁弁(加湿給水用) |
| 33P2 | フロートスイッチ(水位検知用) |

＜加湿器組込み仕様(後吸込)＞

本図面の所有権は三菱電機株式会社にある。
THIS DOCUMENT IS THE PROPERTY OF MITSUBISHI ELECTRIC CORPORATION.

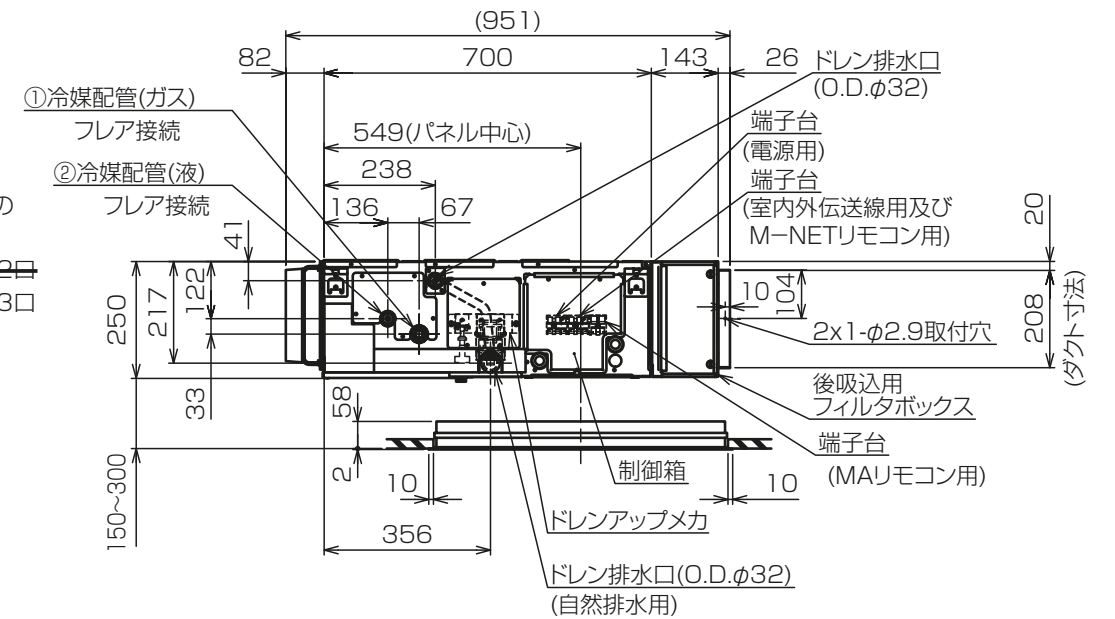
KB94C29C

| 単位 | スケール | 作成日 | 形名 | PDFY-P71GMG7 |
|-------------------------------------|--------------------|------------|---|--------------|
| DIMENSIONS ARE IN MILLIMETERS | 尺度 DO NOT SCALE | 2020-01-31 | インバータマルチエアコン フリープランシステム 天井ビルトイン形室内ユニット 外形図 | |
| 三菱電機株式会社 | | 図番 | GA-PDFYP71GMG7-UIK | 副番 |
| | | 頁 | 3/3 | |



メンテナンスパネル

- 注1.吊りボルトは耐震など必要に応じ、振れ止め用耐震支持部材にて補強を行ってください。
- 2.吊りボルトおよび振れ止め用耐震支持部材はM10を使用してください。(現地御手配)
- 3.ドレンポンプ内蔵です。
- 4.ドレンホースは、接着方式で室内ユニットと現地配管を固定してください。自然排水口にドレンホースを接続される場合は必ず弊社指定(サービス部品)のホースバンドをご使用ください。指定のホースバンド以外を使用すると排水口が割れる場合があり、水漏れの原因となります。
- 5.天井材組込タイプの化粧パネルをご使用の場合、天井材組込可能最大厚さは16mmです。



<フィルタボックス組込み仕様(後吸込)>

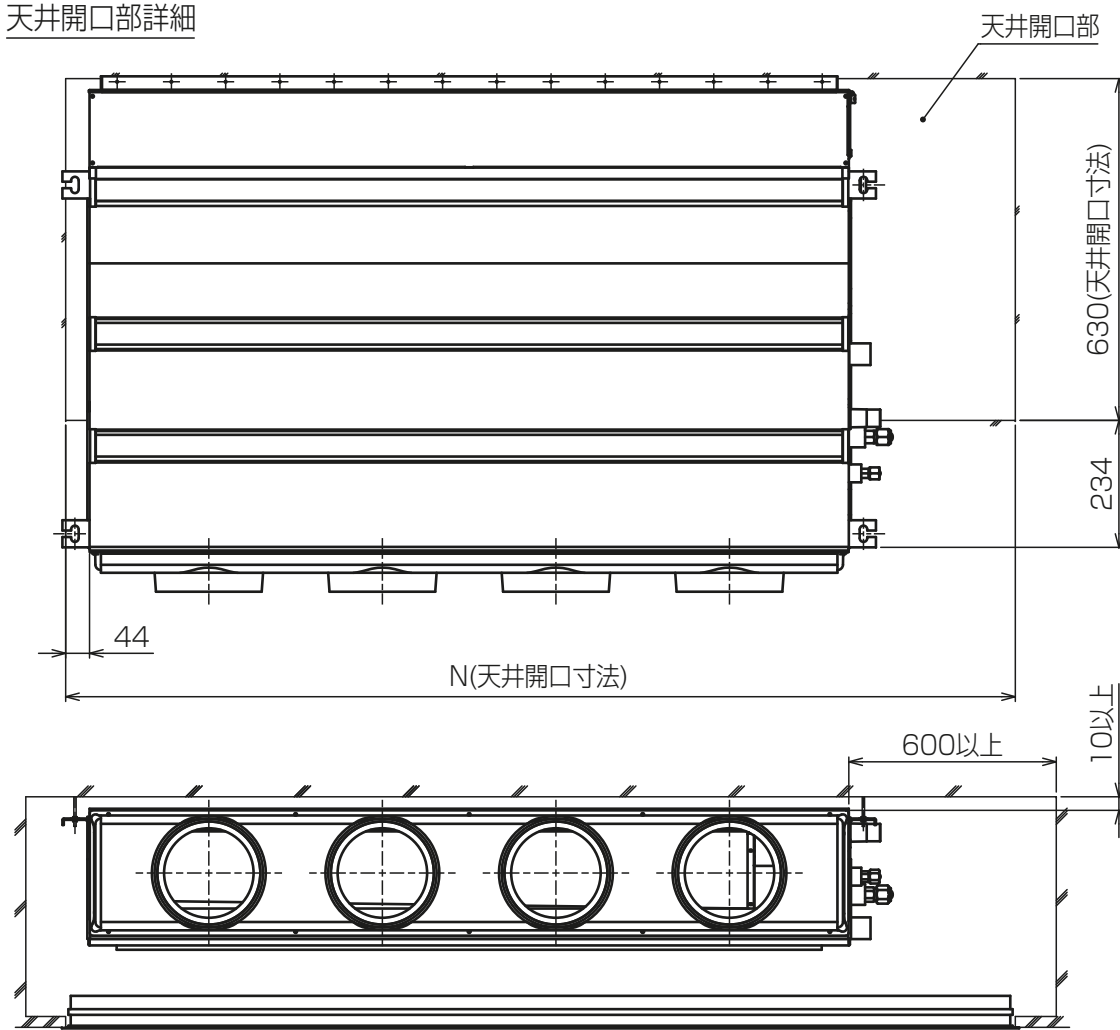
本図面の所有権は三菱電機株式会社にある。
THIS DOCUMENT IS THE PROPERTY OF MITSUBISHI ELECTRIC CORPORATION.

KB94C29D

| 機種 | パネル形名 | A | B | C | D | E | F | G | H | J | K | L | M | ①ガス配管ガス | ②液配管ガス |
|--------------------|------------------------------|------|------|------|-----|-----|-----|---|------|----|------|------|-------|---------|--------|
| PDFY-P22.20.000MG7 | CMP-P00DMWG1 (メンテナンスパネル) | 700 | 754 | 800 | 210 | 280 | - | - | 858 | 7 | 800 | 1000 | 149 | φ12.7 | φ6.35 |
| PDFY-P45.500MG7 | CMP-P90DMWG1 (メンテナンスパネル) | 900 | 954 | 1000 | 225 | 450 | - | - | 858 | 9 | 800 | 1440 | 210 | φ15.88 | φ9.52 |
| PDFY-P71.00.000MG7 | CMP-P100DMWG1 (メンテナンスパネル) | 1100 | 1154 | 1200 | 230 | 320 | 320 | - | 1058 | 11 | 1000 | 1705 | 101.5 | φ15.88 | φ9.52 |

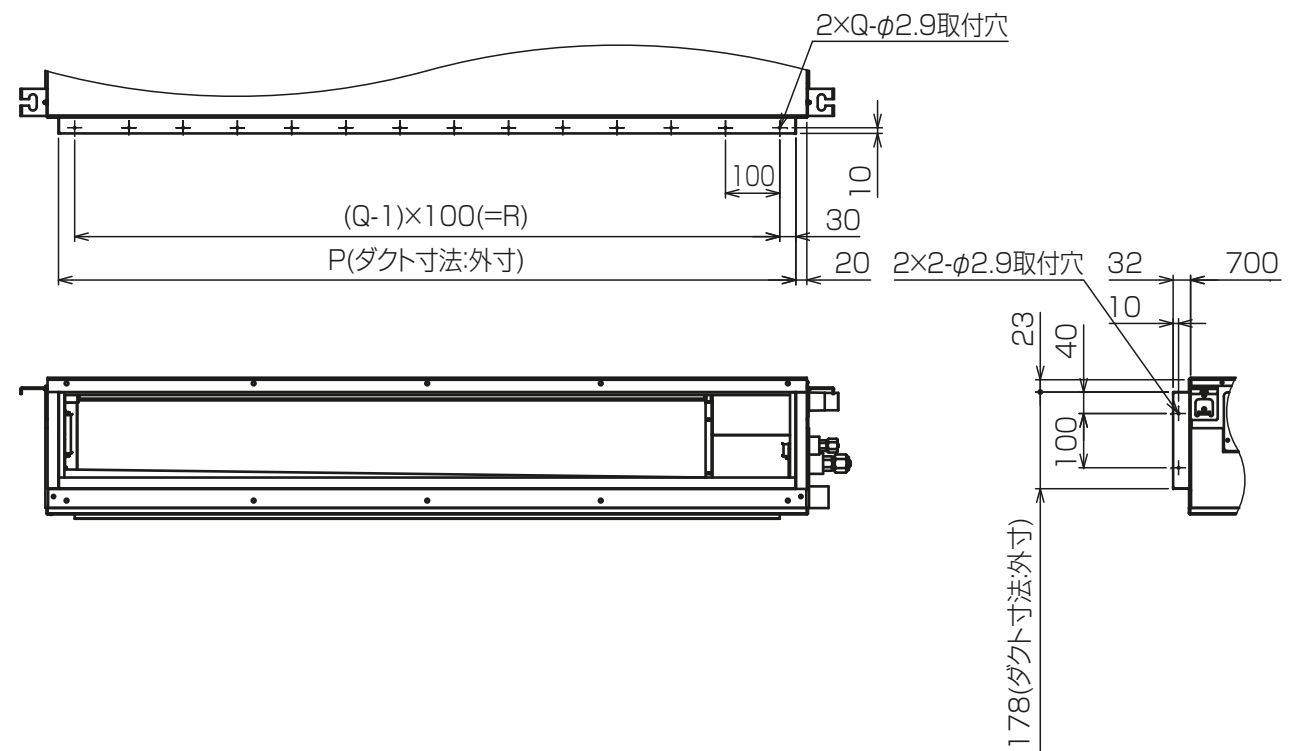
| | | | | |
|-------------------------------|-----------------------|------------|---|--------------|
| 単位 | スケール | 作成日 | 形名 | PDFY-P71GMG7 |
| DIMENSIONS ARE IN MILLIMETERS | 尺度 SCALE DO NOT SCALE | 2020-01-31 | インバータマルチエアコン フリープランシステム 天井ビルトイン形室内ユニット 外形図 | |
| 三菱電機株式会社 | | 図番 | GA-PDFYP71GMG7-UIFB | 副番 |
| | | 頁 | 1/2 | |

天井開口部詳細

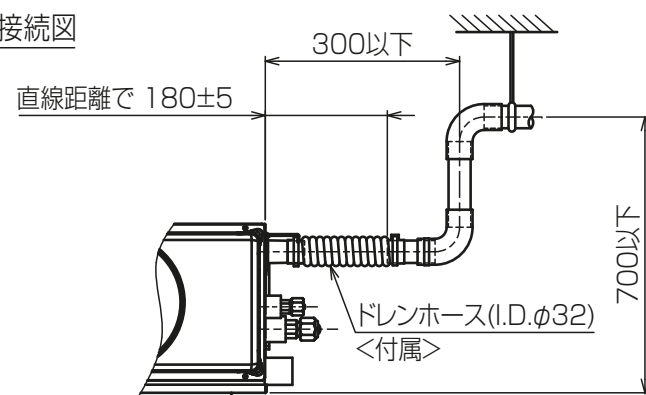


| 適用機種 | N | フィルタボックス形名 | P | Q | R |
|--------------------|------|------------|------|----|------|
| PDFY-P22.28.36GMG7 | 988 | PAC-KF50TB | 668 | 7 | 688 |
| PDFY-P45.56GMG7 | 1426 | PAC-KF51TB | 868 | 9 | 888 |
| PDFY-P71.88.96GMG7 | | PAC-KF52TB | 1068 | 11 | 1088 |
| PDFY-P112.140GMG7 | 1751 | PAC-KF53TB | 1368 | 14 | 1388 |

角ダクト仕様



ドレン配管接続図

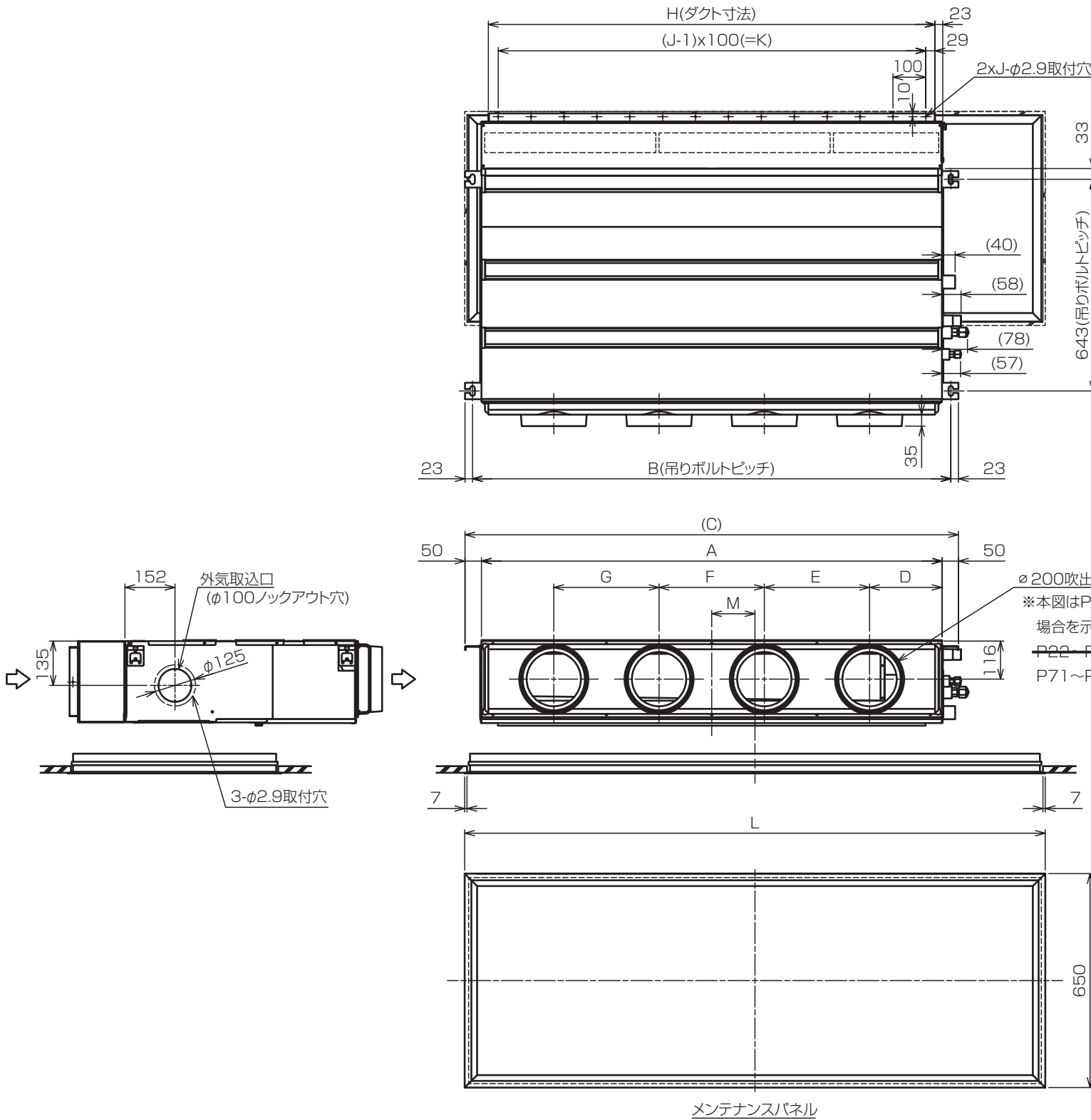


<フィルタボックス組込み仕様(後吸込)>

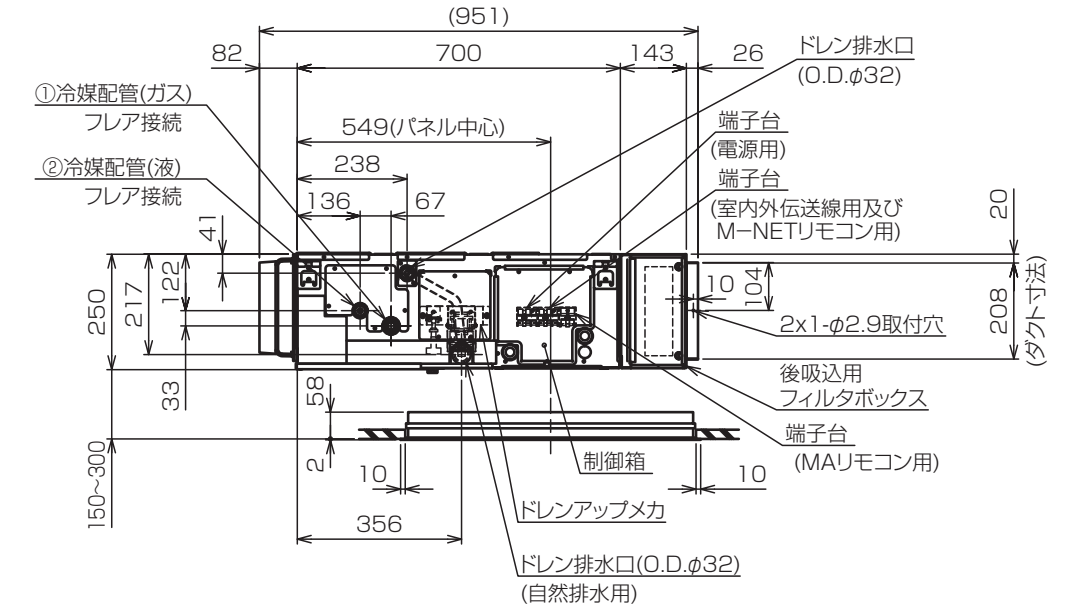
本図面の所有権は三菱電機株式会社にある。
THIS DOCUMENT IS THE PROPERTY OF MITSUBISHI ELECTRIC CORPORATION.

KB94C29D

| 単位 | スケール | 作成日 | 形名 | PDFY-P71GMG7 | | |
|-------------------------------|-----------------|------------|---|--------------|---|-----|
| DIMENSIONS ARE IN MILLIMETERS | 尺度 DO NOT SCALE | 2020-01-31 | インバータマルチエアコン フリープランシステム 天井ビルトイン形室内ユニット 外形図 | | | |
| 三菱電機株式会社 | | 図番 | GA-PDFYP71GMG7-UIFB | 副番 | 頁 | 2/2 |



- 吊りボルトは耐震など必要に応じ、振れ止め用耐震支持部材にて補強を行ってください。
- 吊りボルトおよび振れ止め用耐震支持部材はM10を使用してください。(現地御手配)
- ドレンポンプ内蔵です。
- ドレンホースは、接着方式で室内ユニットと現地配管を固定してください。自然排水口にドレンホースを接続される場合は必ず弊社指定(サービス部品)のホースバンドをご使用ください。指定のホースバンド以外を使用すると排水口が割れる場合があります。水漏れの原因となります。
- 天井材組込タイプの化粧パネルをご使用の場合、天井材組込可能最大厚さは16mmです。
- フィルタボックス内での高性能フィルタとロングライフフィルタの併用はできません。



<高性能フィルタ組込み仕様(後吸込)>

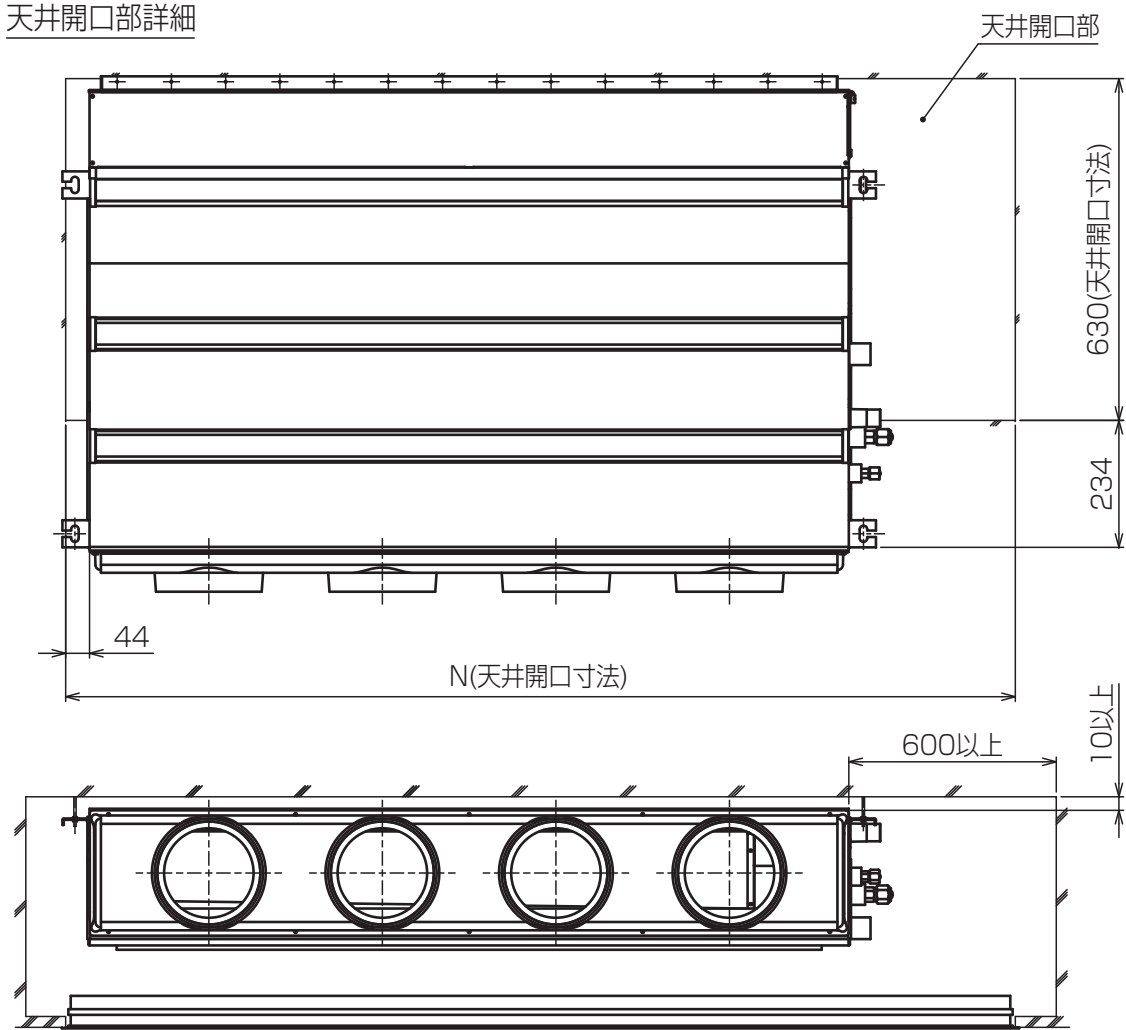
本図面の所有権は三菱電機株式会社にある。
THIS DOCUMENT IS THE PROPERTY OF MITSUBISHI ELECTRIC CORPORATION.

KB94C29F

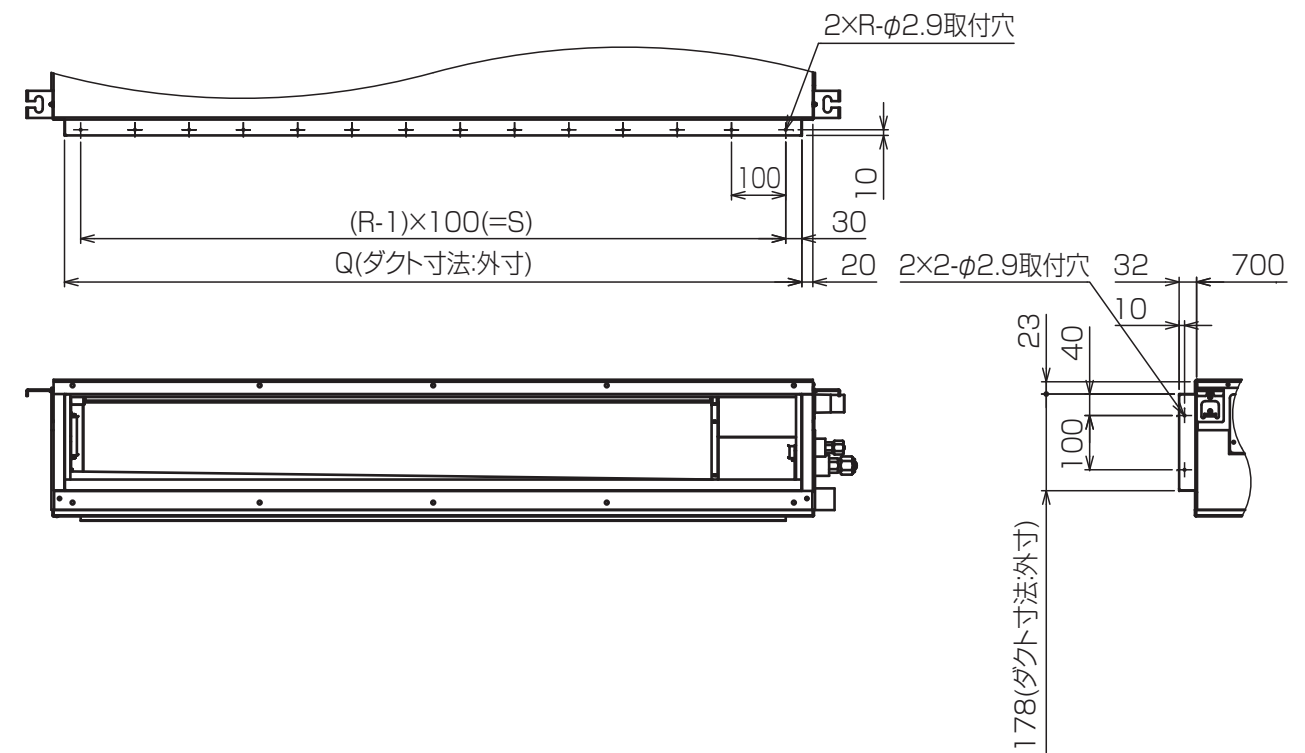
| 機種 | パネル形名 | A | B | C | D | E | F | G | H | J | K | L | M | ①ガス配管サイズ | ②液配管サイズ |
|--------------------|------------------------------|------|------|------|-----|-----|-----|-----|------|----|------|------|-------|----------|---------|
| PDFY-P22,28,36GMG7 | CMP-P38DMWG1 (メンテナンスパネル) | 700 | 754 | 800 | 210 | 200 | | | 650 | 7 | 600 | 1000 | 140 | φ12.7 | φ6.35 |
| PDFY-P45,56GMG7 | CMP-P90DMWG1 (メンテナンスパネル) | 900 | 954 | 1000 | 225 | 450 | | | 850 | 9 | 900 | 1440 | 210 | | |
| PDFY-P71,88,99GMG7 | CMP-P160DMWG1 (メンテナンスパネル) | 1100 | 1154 | 1200 | 230 | 320 | 320 | | 1050 | 11 | 1000 | 1440 | 119 | | |
| PDFY-P112,140GMG7 | CMP-P160DMWG1 (メンテナンスパネル) | 1400 | 1454 | 1500 | 220 | 320 | 320 | 320 | 1050 | 14 | 1000 | 1705 | 131.5 | φ15.88 | φ9.52 |

| | | | | |
|-------------------------------|-----------------------|------------|--|--------------|
| 単位 | スケール | 作成日 | 形名 | PDFY-P71GMG7 |
| DIMENSIONS ARE IN MILLIMETERS | 尺度 SCALE DO NOT SCALE | 2020-01-31 | インバータマルチエアコン フリープランシステム 天井ビルトイン形室内ユニット 外形図 | |
| 三菱電機株式会社 | | 図番 | GA-PDFYP71GMG7-UIHPF | 副番 |
| | | 頁 | 1/2 | |

天井開口部詳細

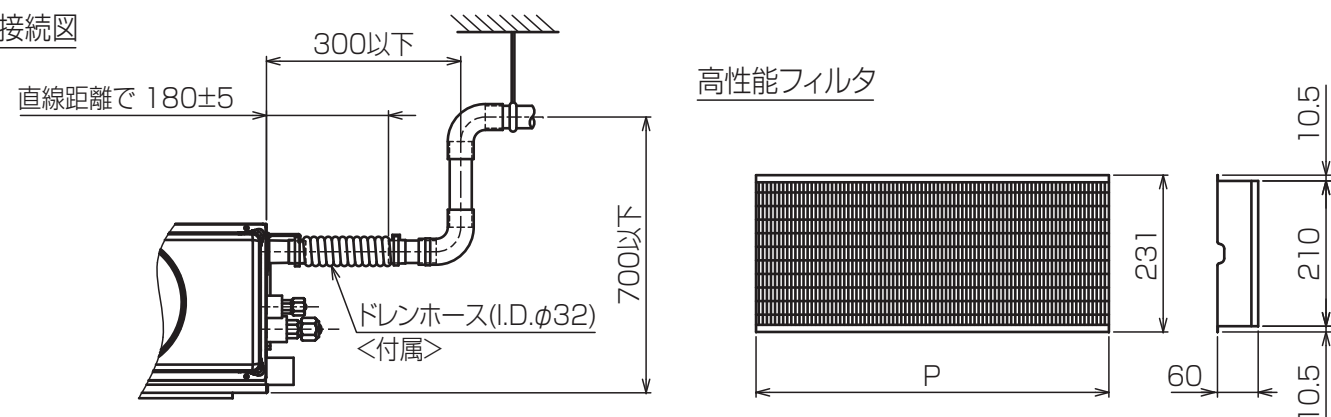


角ダクト仕様



| 適用機種 | N | フィルタボックス形名 | 高性能フィルタ形名 | 比色法 | Px個数 | Q | R | S |
|--------------------|------|------------|-------------|-----|-------------|------|----|------|
| PDFY-P22,20,36GMG7 | 980 | PAC-KF50TB | PAC-KF10PAF | 65% | 320x2 | 660 | 7 | 600 |
| | | | PAC-KF20PAF | 90% | 320x2 | | | |
| PDFY-P45,56GMG7 | 1426 | PAC-KF51TB | PAC-KF11PAF | 65% | 320x1.520x1 | 860 | 9 | 800 |
| | | | PAC-KF21PAF | 90% | 320x1.520x1 | | | |
| PDFY-P71,80,96GMG7 | 1751 | PAC-KF52TB | PAC-KF12PAF | 65% | 520x2 | 1060 | 11 | 1000 |
| | | | PAC-KF22PAF | 90% | 520x2 | | | |
| PDFY-P112,140GMG7 | 1751 | PAC-KF53TB | PAC-KF13PAF | 65% | 320x1.520x2 | 1360 | 14 | 1300 |
| | | | PAC-KF23PAF | 90% | 320x1.520x2 | | | |

ドレン配管接続図



<高性能フィルタ組込み仕様(後吸込)>

本図面の所有権は三菱電機株式会社にある。
THIS DOCUMENT IS THE PROPERTY OF MITSUBISHI ELECTRIC CORPORATION.

KB94C29F

| 単位 | スケール | 作成日 | 形名 | PDFY-P71GMG7 | | | |
|-------------------------------|-----------------|------------|--|--------------|---|-----|--|
| DIMENSIONS ARE IN MILLIMETERS | 尺度 DO NOT SCALE | 2020-01-31 | インバータマルチエアコン フリープランシステム 天井ビルトイン形室内ユニット 外形図 | | | | |
| 三菱電機株式会社 | | 図番 | GA-PDFYP71GMG7-UIHPF | 副番 | 頁 | 2/2 | |