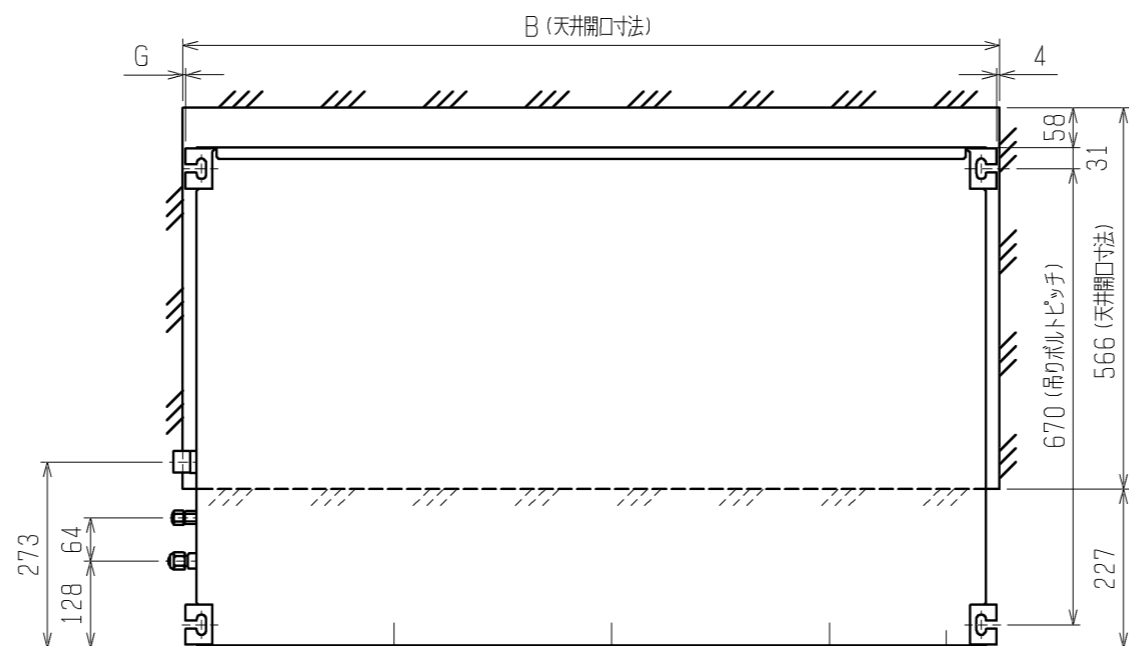
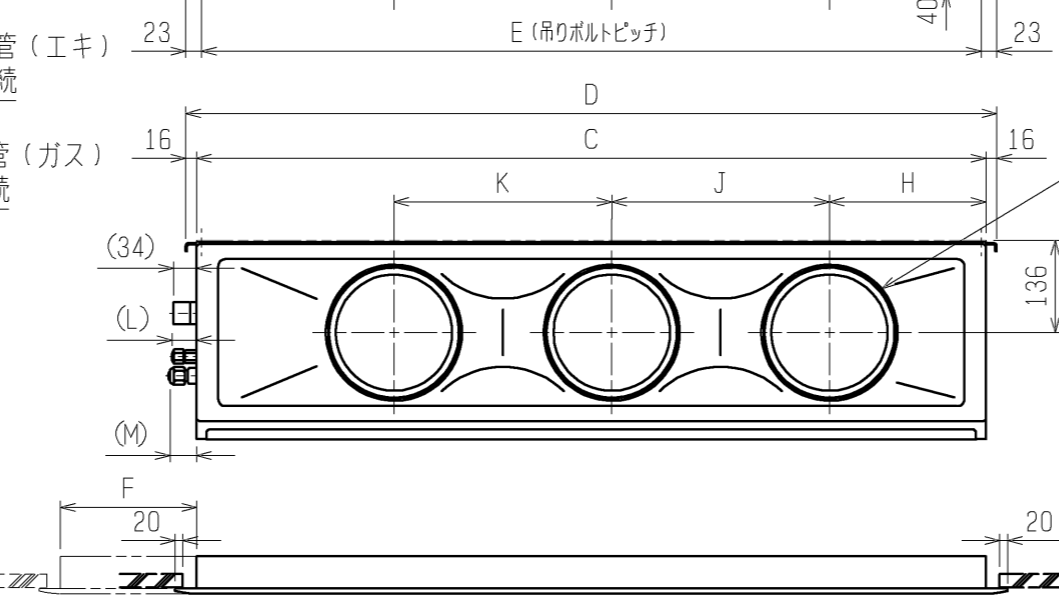


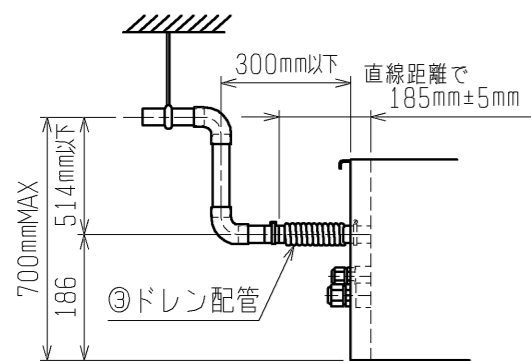
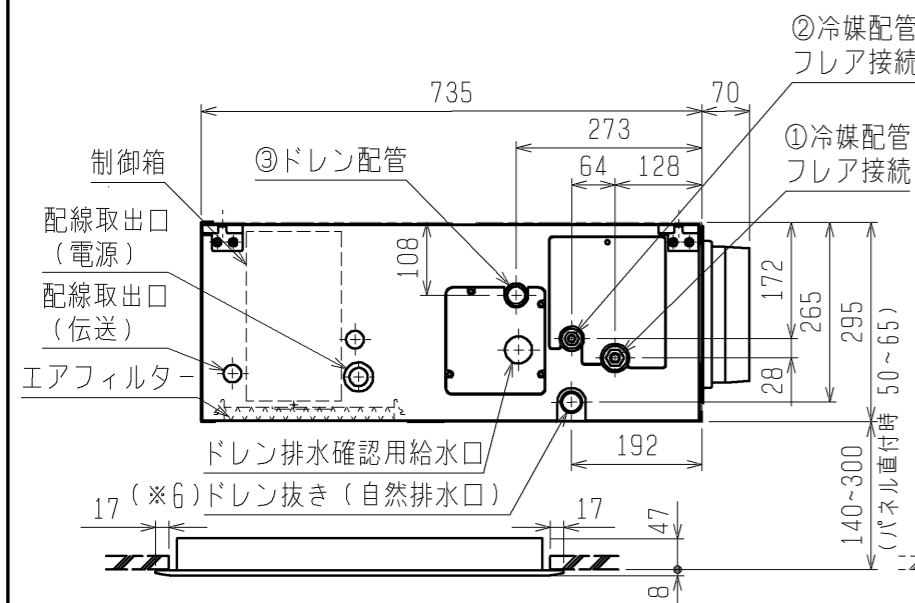
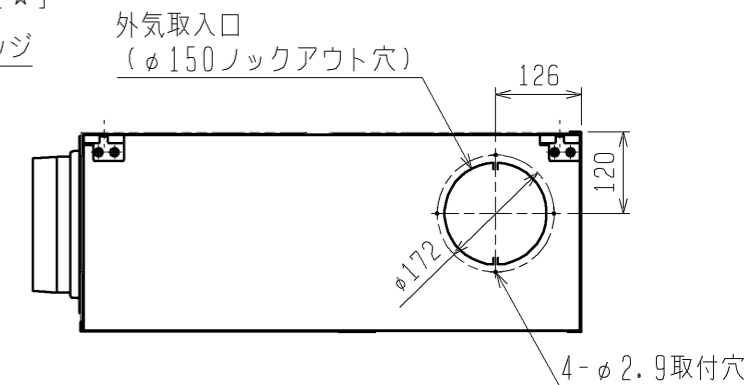
★22～56形の場合



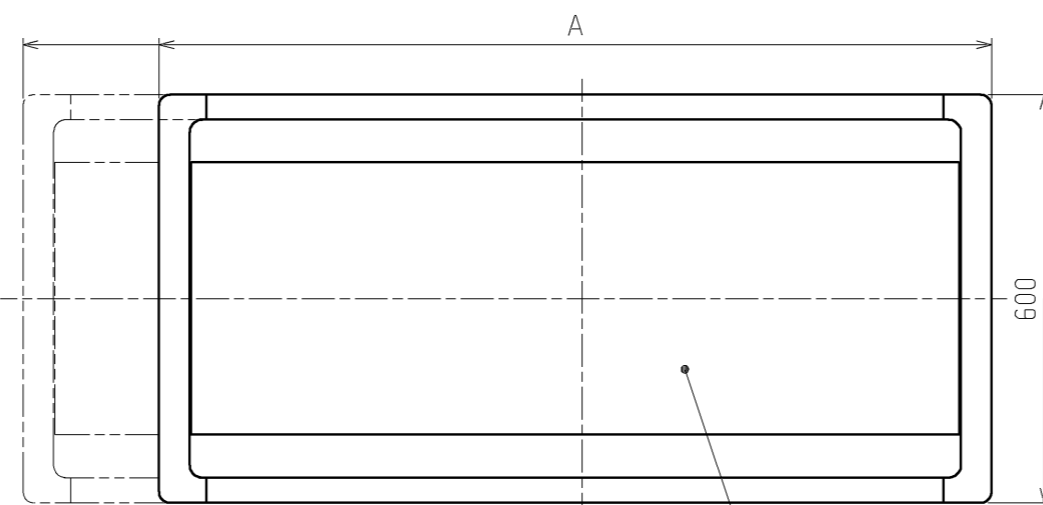
- 注1. オプションの高性能フィルター組込時は本体高さが32mmアップします。
- 2. 天井材組込タイプの化粧パネルをご使用の場合、天井材組込可能最大厚さは20mmです。
- 3. 吊りボルトは耐震など必要に応じ、振れ止め用耐震支持部材にて補強を行ってください。
- 4. 吊りボルトおよび振れ止め用耐震支持部材はM10を使用してください。(現地御手配)
- 5. オプションの内蔵形加湿器を組込時は、加湿エレメントのメンテナンスがサイドスライドメンテになりますので、1ランク上のパネルをご使用ください。(サービススペースの詳細は、加湿器組込の外形図を参照ください。)
- 6. ドレンアップメカをご使用にならない場合は、自然排水口に付属のドレンホースを接続してください。
- 7. ドレンホースは、接着方式で室内ユニットと現地配管を固定してください。



これは71～90形の場合です。22～56形の場合は2口になります。[★]  
φ200吹出円形フランジ



※上図範囲内で付属のドレンホースを使用してドレン揚程の処理をお願いします。



機種	①ガス配管サイズ*	②エキ配管サイズ*	③ドレン配管
PDFY-P22・28・36・45・56MG1	φ12.7	φ6.35	ドレンホース VP-25
PDFY-P71・80・90MG1	φ15.88	φ9.52	<フレキ接手 175mm>(付属)

機種	A	B	C	D	E	F	G	H	J	K	L	M
PDFY-P22・28・36MG1	790<1040>	750<1000>	710	742	696	<250>	4<254>	165	320	-	37	47
PDFY-P45・56MG1	1040<1240>	1000<1200>	960	992	946	<200>	4<204>	225	450	-	37	47
PDFY-P71・80・90MG1	1240<1590>	1200<1550>	1160	1192	1146	<350>	4<354>	230	320	320	42	52

< >寸法はオプションの内蔵形加湿器組込時です。

作成日付 ISSUED	改定日付 REVISED	TITLE
11-12-22	13-11-18	PDFY-P22～90MG1 インバーターマルチエアコン フリーファンシステム 天井ビルトイン形室内ユニット外形図
SCALE NTS	三菱電機株式会社	DRW. NO. WKD94R615
		REV. C
		PAGE 1/1

< 標準仕様 (下吸込) >