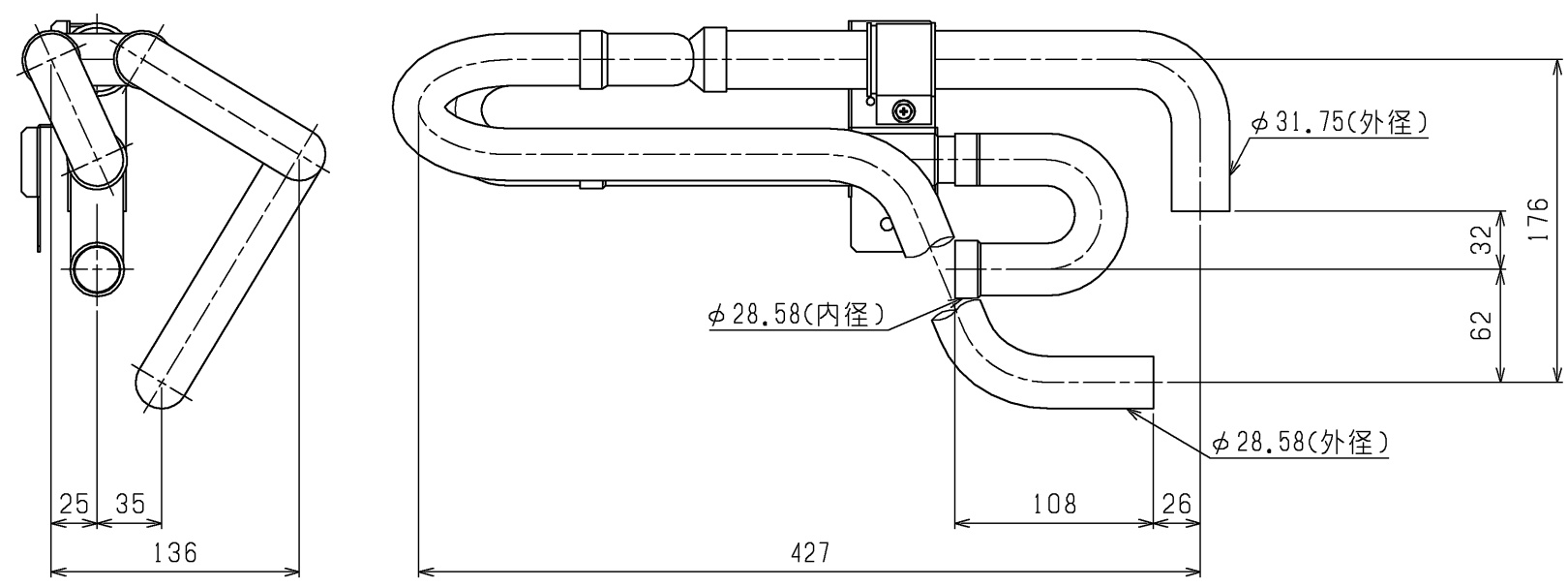
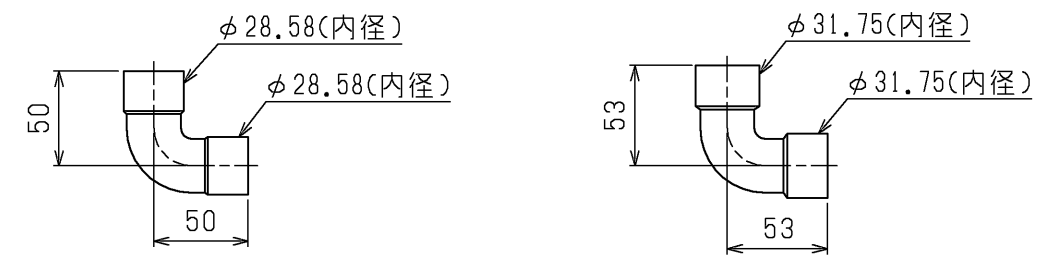


低圧分岐管キット

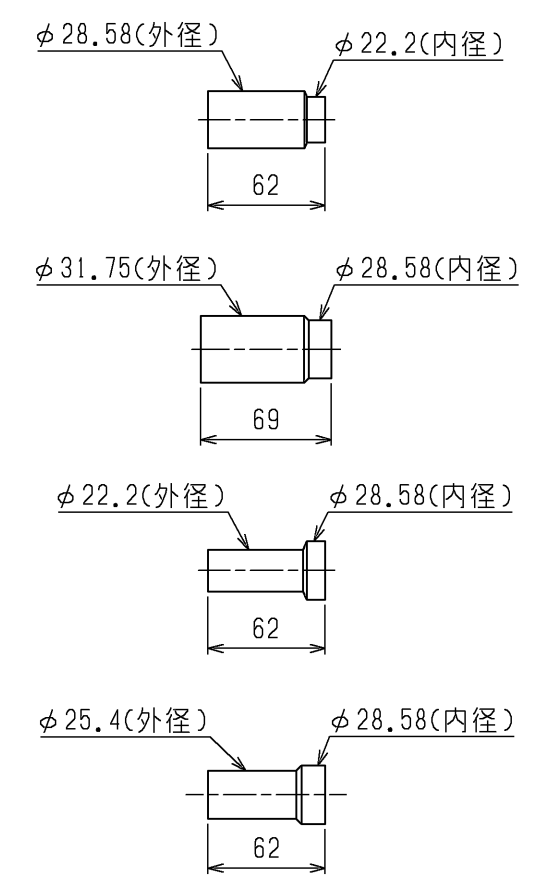


- <付属品>
- 固定ネジ . . . 1
 - パイプカバー . . . 1
 - 結束バンド . . . 2
 - 断熱カバー . . . 1

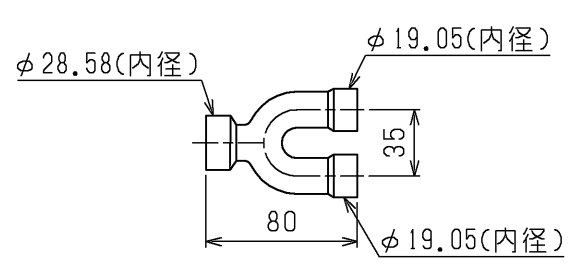
<エルボ(付属品)>



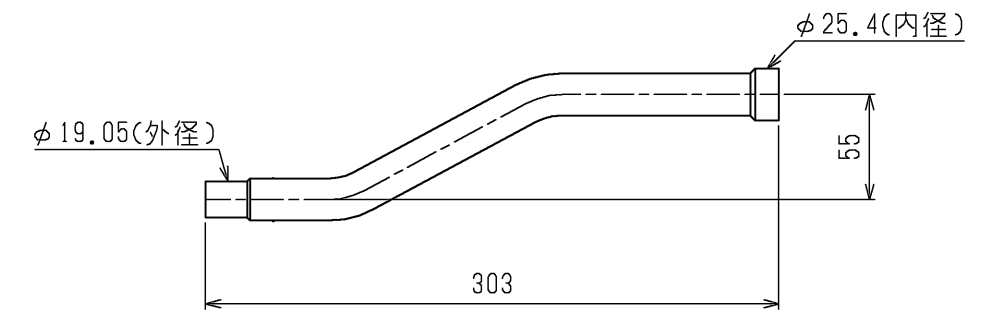
<異径管(付属品)>



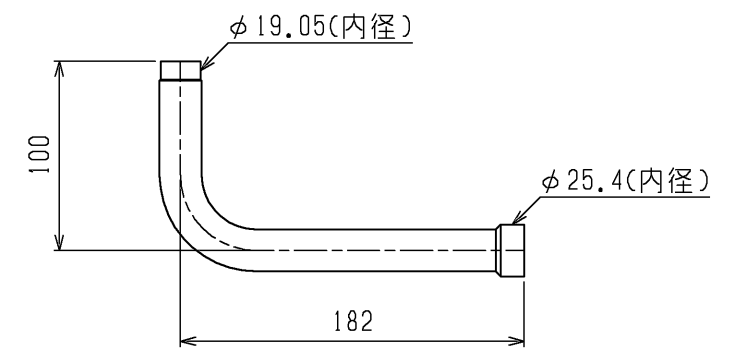
高圧分岐管



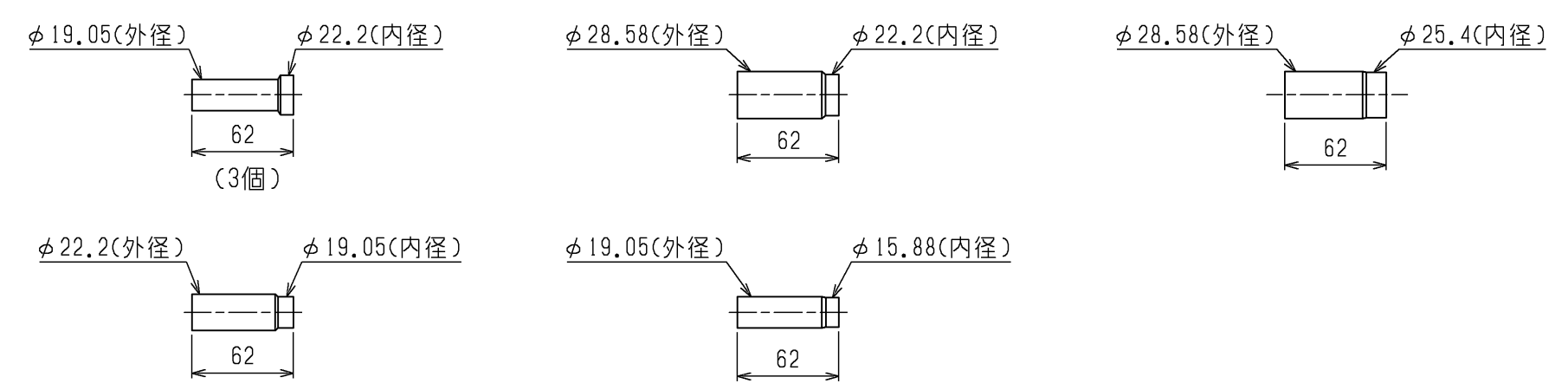
<下出し用配管(付属品)>



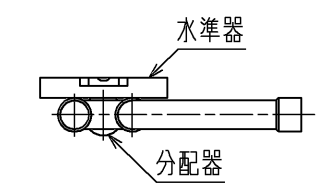
<前出し用配管(付属品)>



<異径管(付属品)>



注1. 高圧分岐管の取付姿勢は下図を参照して下さい。



水準器を使用し、水平に設置する

本図面の所有権は三菱電機株式会社にある。
THIS DOCUMENT IS THE PROPERTY OF MITSUBISHI ELECTRIC CORPORATION.

 DIMENSIONS ARE IN MILLIMETERS	作成日付 ISSUED	改定日付 REVISED	TITLE
	2024-01-11		CMY-ER200BKG5 インバータマルチエアコン フリープランシステム 別売品 分岐管キット外形図
尺度 SCALE DO NOT SCALE	三菱電機株式会社		DWG.NO. W KB94C89F
			REV. PAGE 1/1