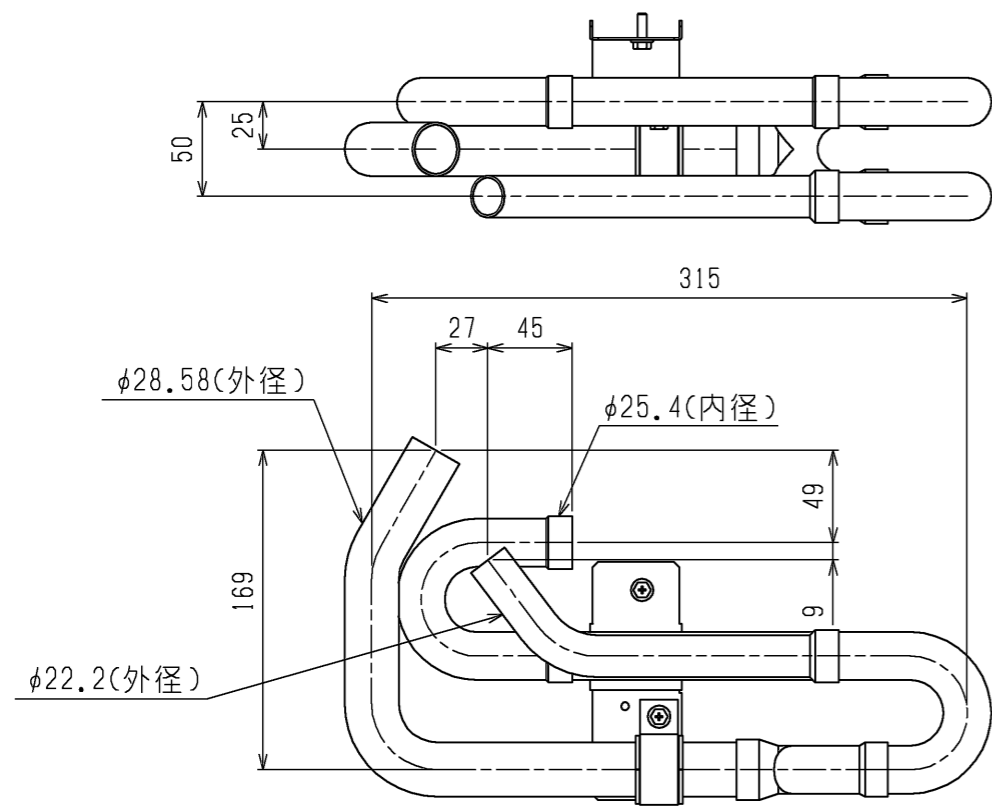
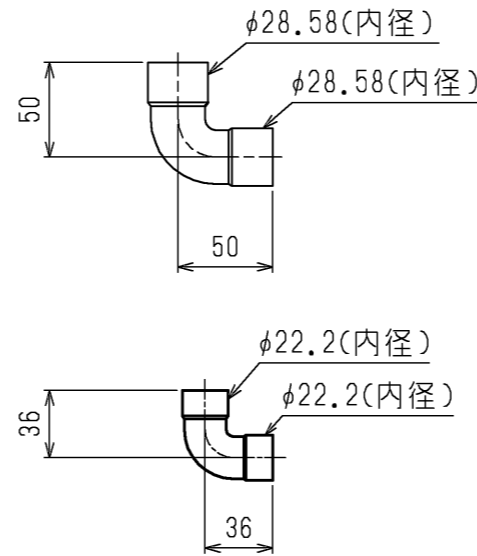


低圧分岐管キット



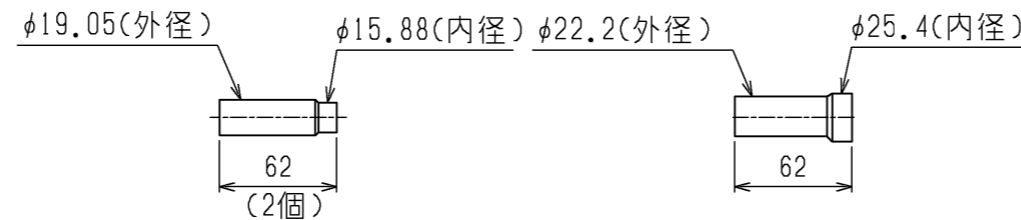
<エルボ(付属品)>



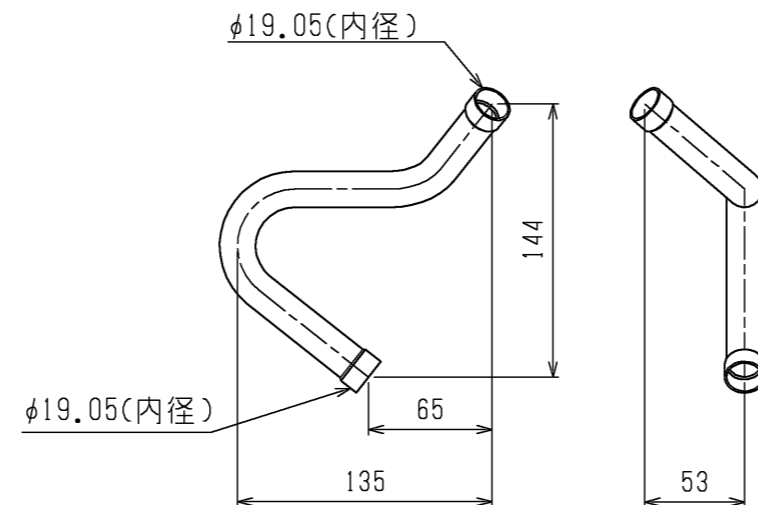
- <付属品>
- 固定ネジ . . . 1
 - 断熱カバー . . . 1
 - パイプカバー (長さ 150mm) . . . 2
 - パイプカバー (長さ 60mm) . . . 1
 - パイプカバー (長さ 80mm) . . . 2
 - 結束バンド . . . 2
 - 水切板 . . . 1
 - シール材 (小) . . . 1
 - シール材 (大) . . . 1

高圧分岐管

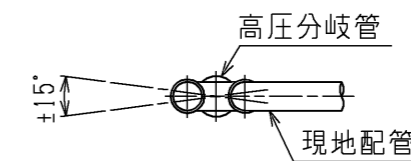
<異径管(付属品)>



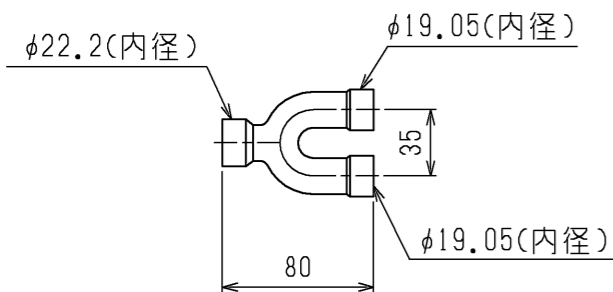
<前出し用配管(付属品)>

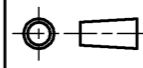



注1: 高圧分岐管の取付姿勢は下図を参照して下さい。



高圧分岐管の傾きは水平面に対して $\pm 1.5^\circ$ 以内



	作成日付 ISSUED	改定日付 REVISED	TITLE		
	16-03-31		CMY-Q100BKG4 インバータマルチエアコン フリープランシステム 別売品 分岐管キット外形図		
SCALE NTS	 三菱電機株式会社		DRW.NO. W KS94R235	REV. *	PAGE 1/1