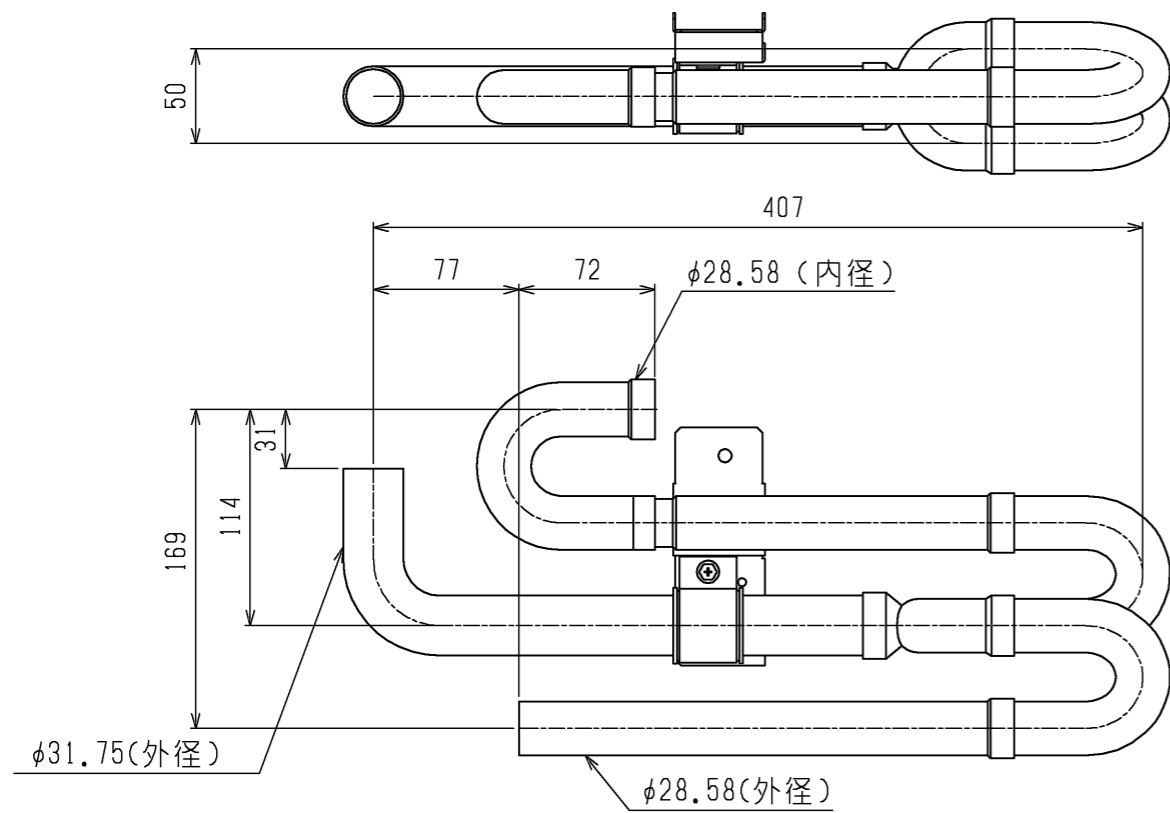
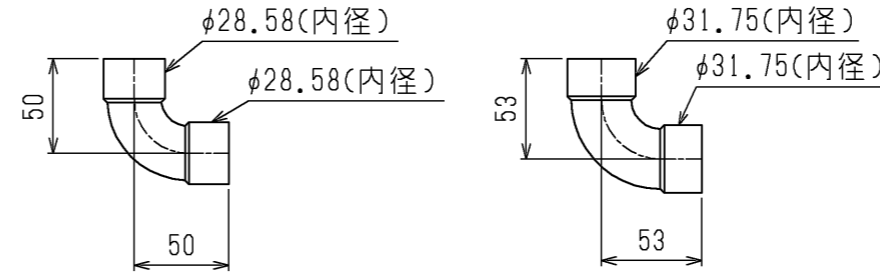


低圧分岐管キット

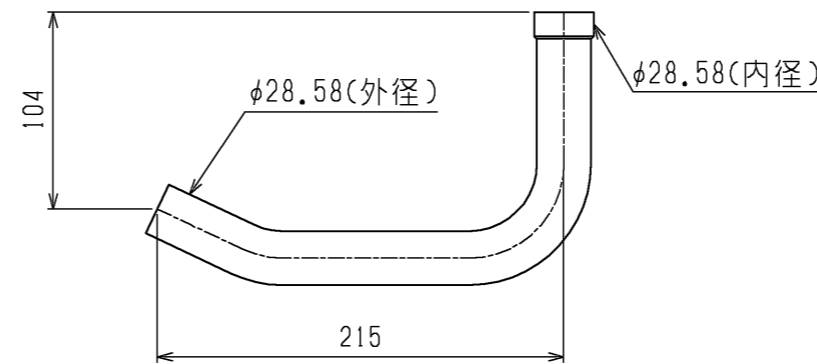


<エルボ(付属品)>

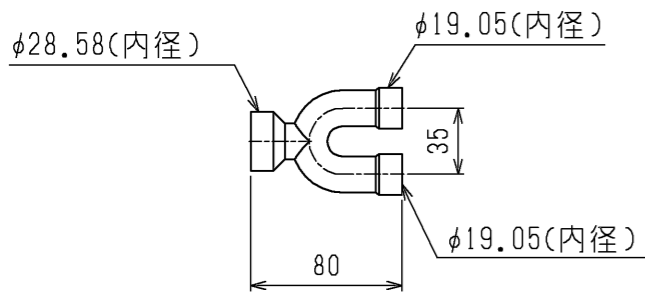


- <付属品>
- 固定ネジ . . . 1
  - 断熱カバー . . . 1
  - パイプカバー (長さ 75mm) . . . 1
  - パイプカバー (長さ 360mm) . . . 1
  - パイプカバー (長さ 70mm) . . . 1
  - パイプカバー (長さ 130mm) . . . 1
  - パイプカバー (長さ 100mm) . . . 1
  - パイプカバー (長さ 160mm) . . . 1
  - 結束バンド . . . 2
  - 水切板 . . . 1
  - シール材 (小) . . . 1
  - シール材 (大) . . . 1

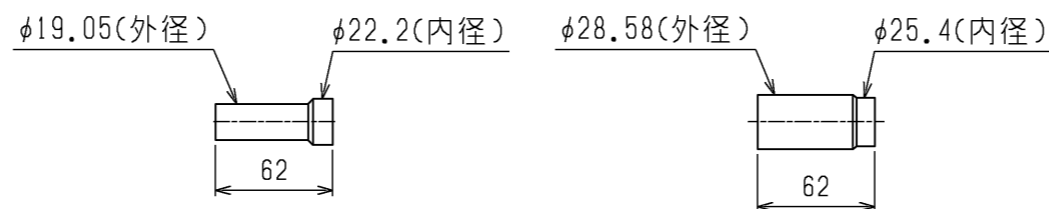
<前出し用配管(付属品)>



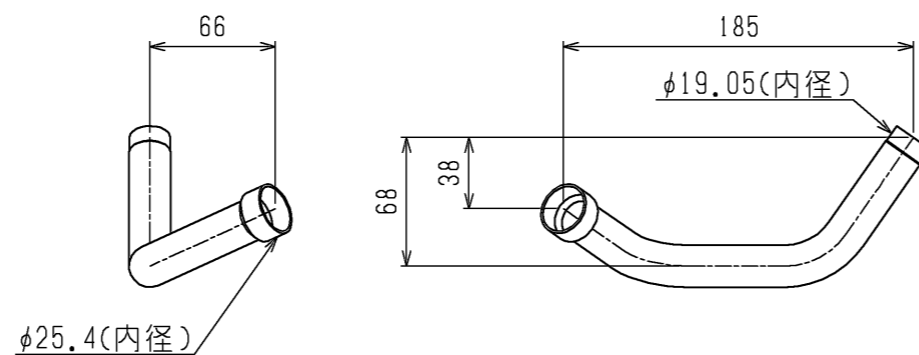
高圧分岐管



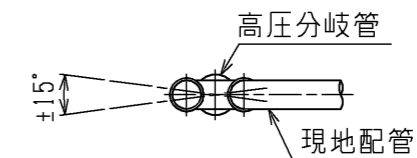
<異径管(付属品)>



<前出し用配管(付属品)>



注1: 高圧分岐管の取付姿勢は下図を参照して下さい。



高圧分岐管の傾きは水平面に対して±1.5°以内

	作成日付 ISSUED	改定日付 REVISED	TITLE		
	DIM. mm	16-03-31	CMY-Q200BKG4 インバータマルチエアコン フリープランシステム 別売品 分岐管キット外形図		
SCALE NTS	三菱電機株式会社		DRW.NO. W KS94R234	REV. *	PAGE 1/1