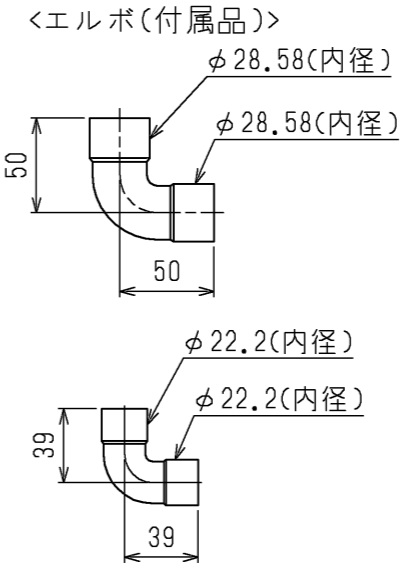
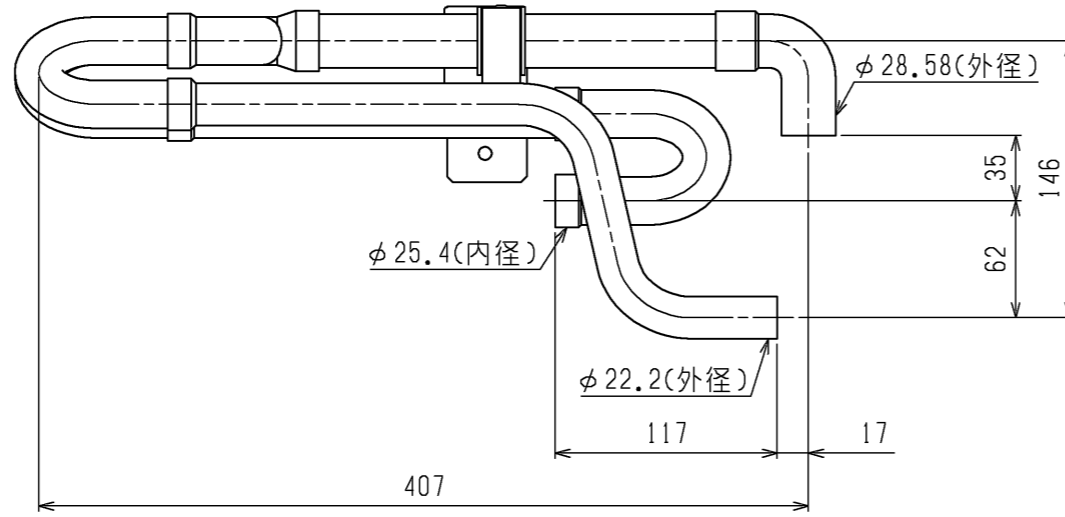
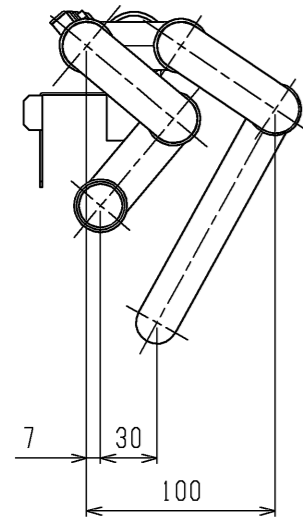
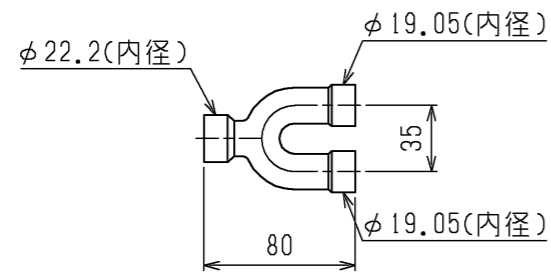


低圧分岐管キット

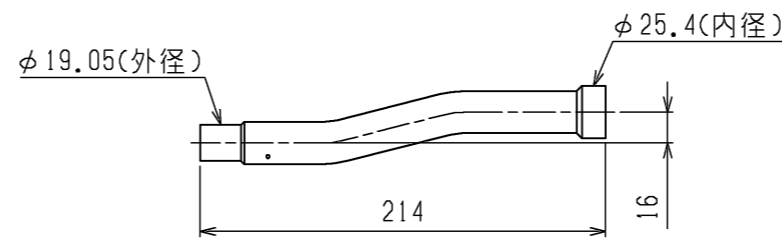


- <付属品>
- 固定ネジ . . . 1
 - パイプカバー . . . 1
 - 結束バンド . . . 2
 - 断熱カバー . . . 1
 - 緩衝材 . . . 1

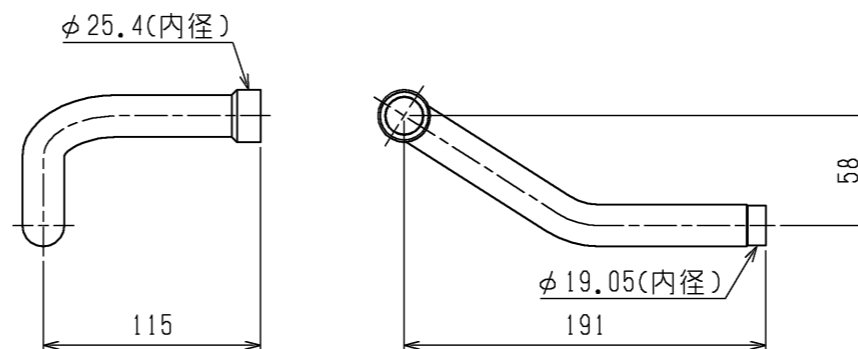
高圧分岐管



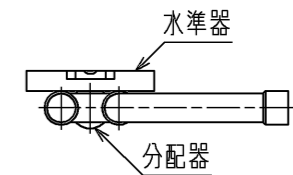
<下出し用配管(付属品)>



<前出し用配管(付属品)>



注1. 高圧分岐管の取付姿勢は下図を参照して下さい。



水準器を使用し、水平に設置する

本図面の所有権は三菱電機株式会社にある。
THIS DOCUMENT IS THE PROPERTY OF MITSUBISHI ELECTRIC CORPORATION.

| | | | |
|---|----------------|-----------------|--|
| DIMENSIONS ARE IN MILLIMETERS | 作成日付 ISSUED | 改定日付 REVISED | TITLE |
| | 2024-01-11 | | CMY-R100BKG5 インバータマルチエアコン フリープランシステム 別売品 分岐管キット外形図 |
| 尺度 SCALE DO NOT SCALE | 三菱電機株式会社 | | DWG.NO. W KB94C89B |
| | | REV. | PAGE 1/1 |