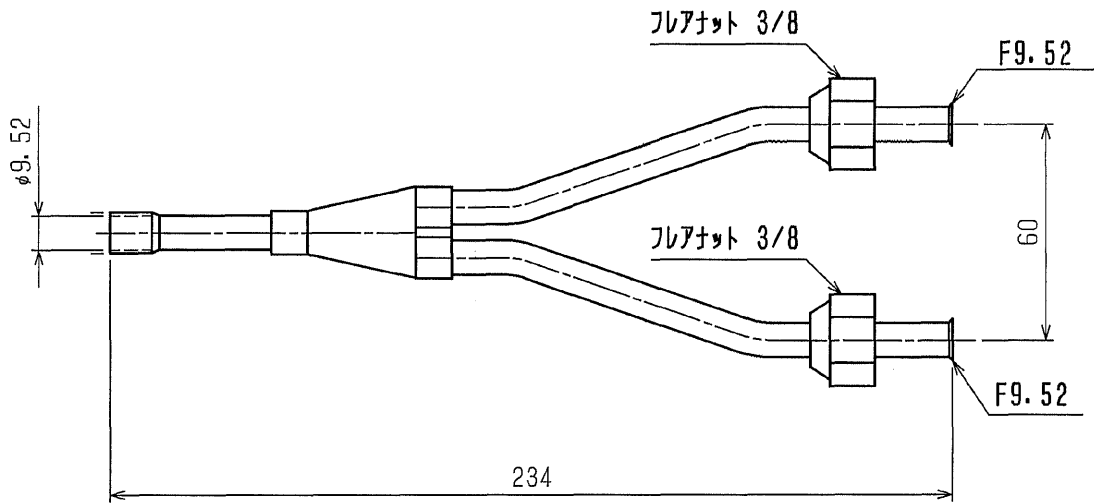
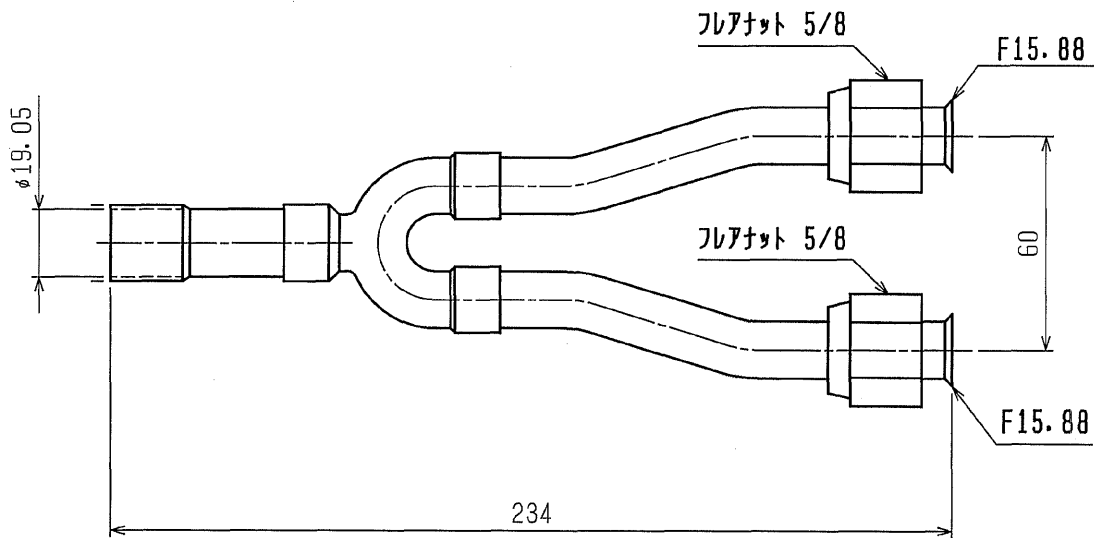


液管

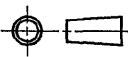



ガス管



<付属品>

- ガス側接続管 1
- パイプカバー (合流管断熱用) 2
- パイプカバー (現地液配管接続部断熱用) 1
- パイプカバー (現地ガス配管接続部断熱用) 1
- パンタイ 8

	作成日付 ISSUED	改定日付 REVISED	TITLE		
	DIM. mm	2004-03-18	2004-03-18	CMY-R160-FA インバータマルチエアコン フリーランシステム 分流コントローラ 合流管外形図	
SCALE NTS	 三菱電機株式会社		DRW. NO. W901616	REV.	PAGE 1 / 1