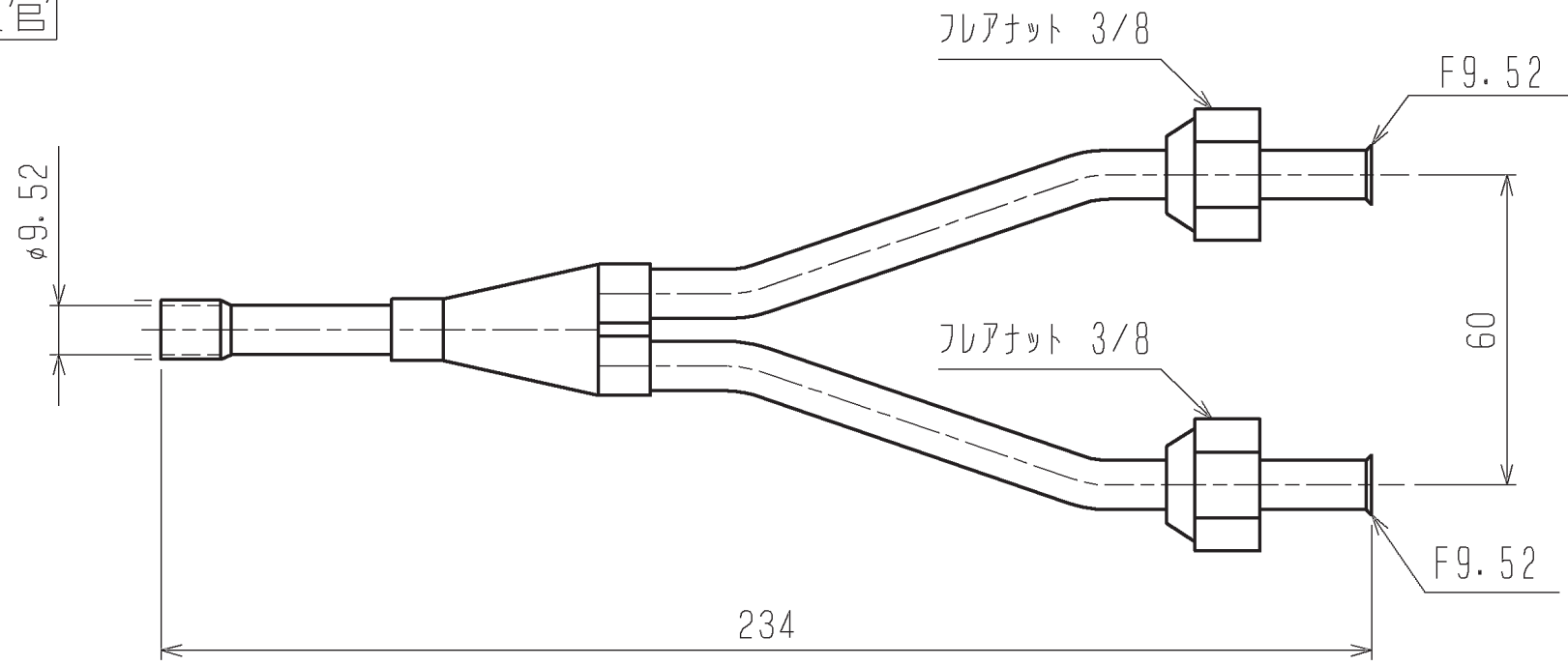


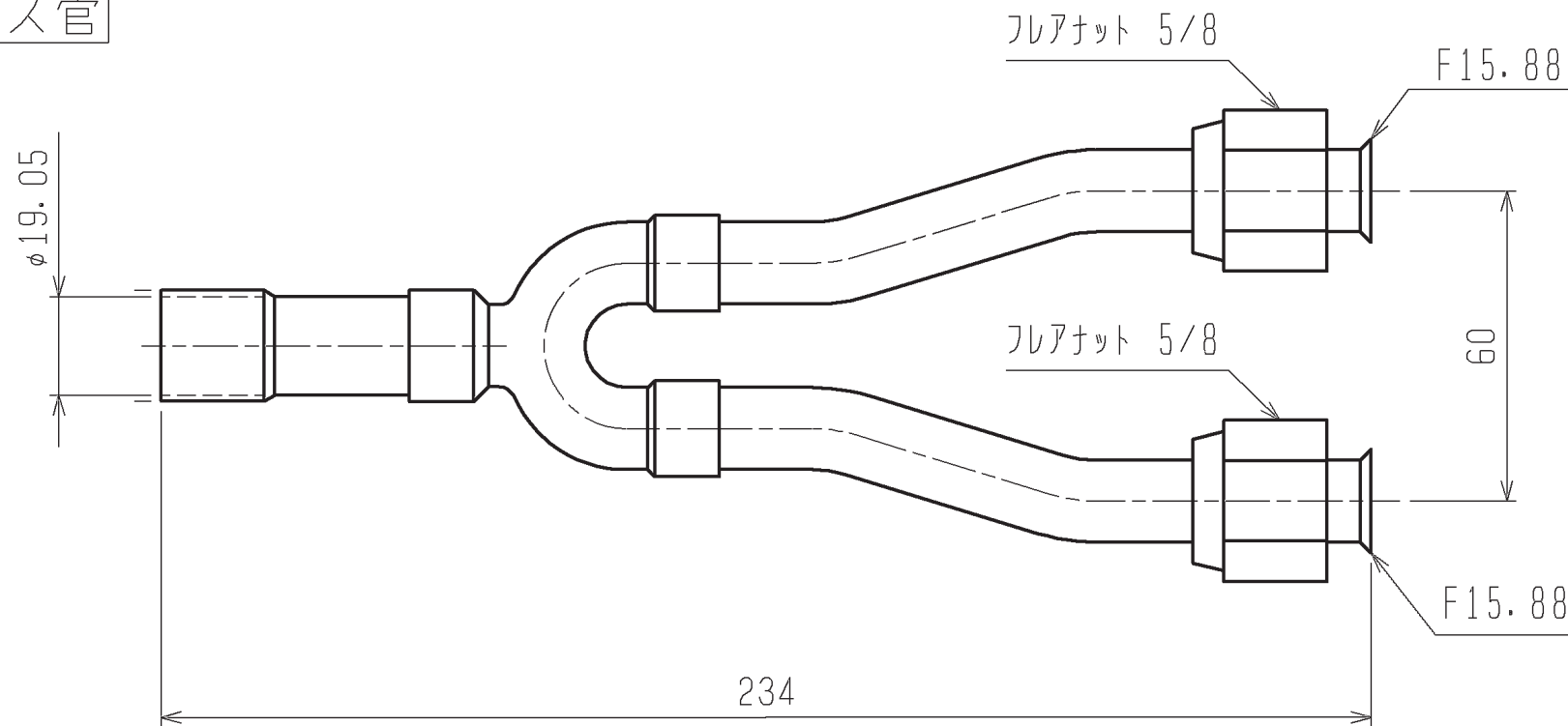
液管



<付属品>

- ガス側接続管 1
- パイプカバー（合流管断熱用） 2
- パイプカバー（現地液配管接続部断熱用） 1
- パイプカバー（現地ガス配管接続部断熱用） 1
- パンタイ 8

ガス管



	作成日付 ISSUED	改定日付 REVISED	TITLE CMY-R170FG1 インバータマルチエアコン フリープランシステム 分流コントローラー 合流管外形図			
	DIM. mm	11-12-09				
SCALE NTS	三菱電機株式会社			DRW. NO. WKD94F598	REV. *	PAGE 1/1