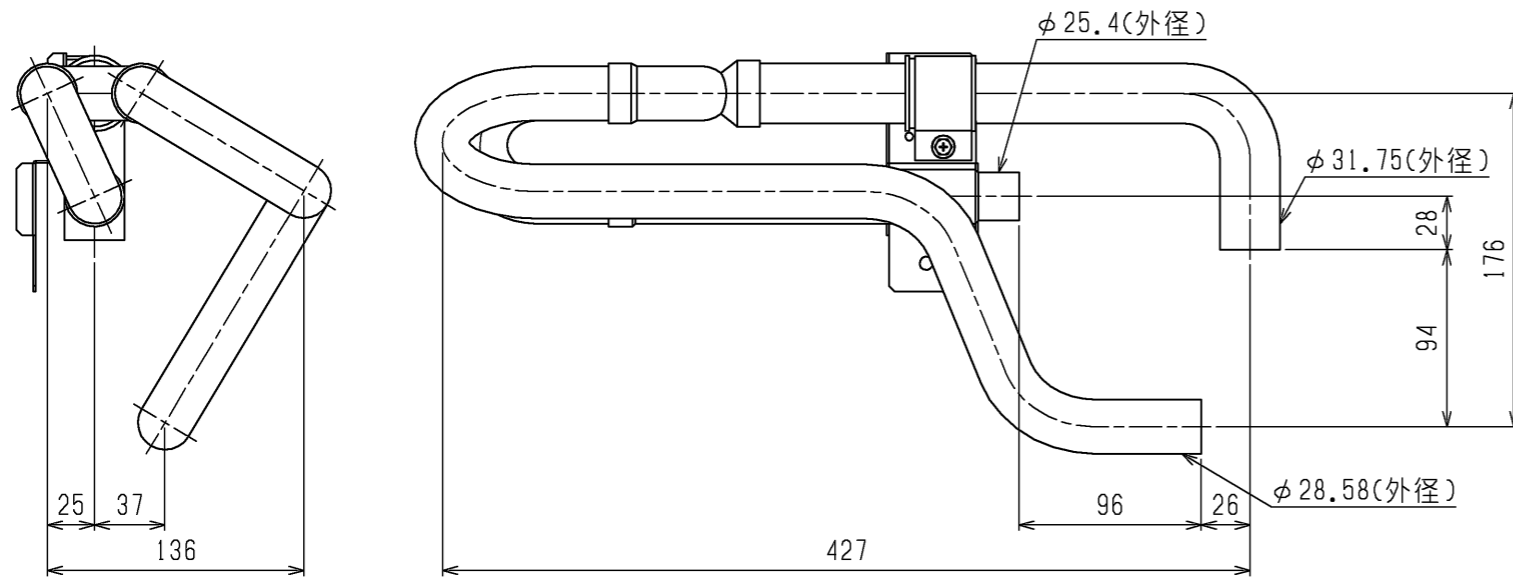
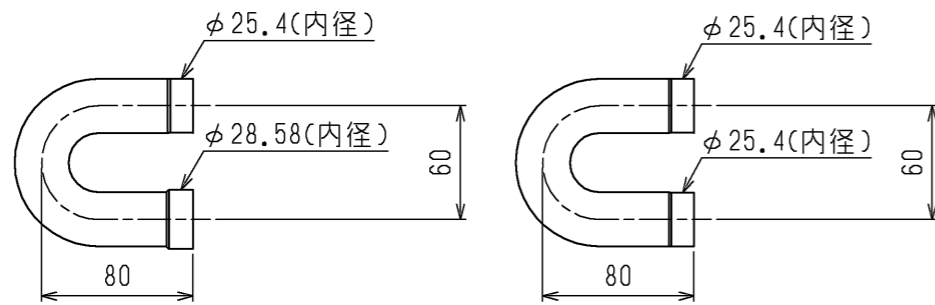


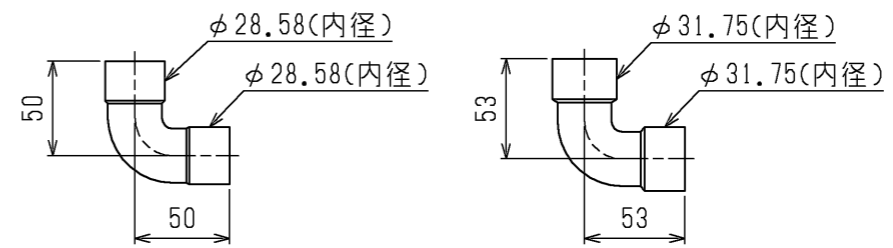
低圧分岐管キット



<低圧配管接続部品(付属品)>



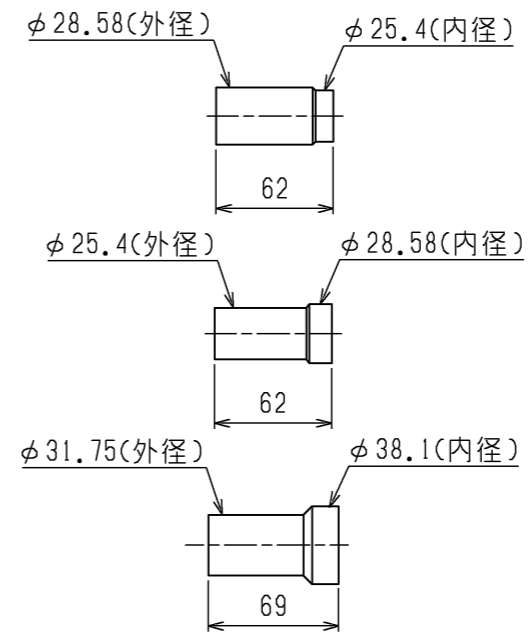
<エルボ(付属品)>



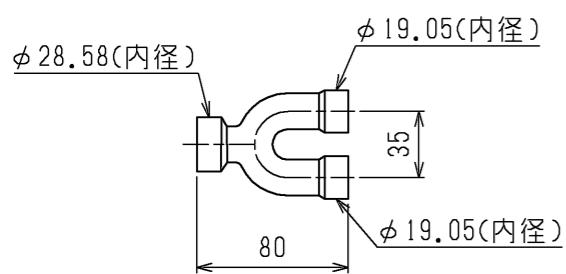
<付属品>

- 固定ネジ . . . 1
- パイプカバー . . . 1
- 結束バンド . . . 2
- 断熱カバー . . . 1

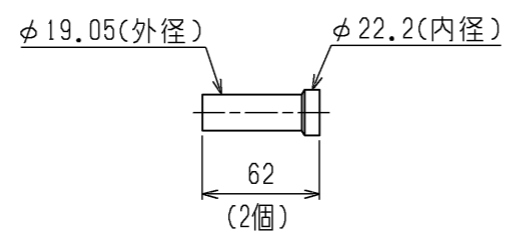
<異径管(付属品)>



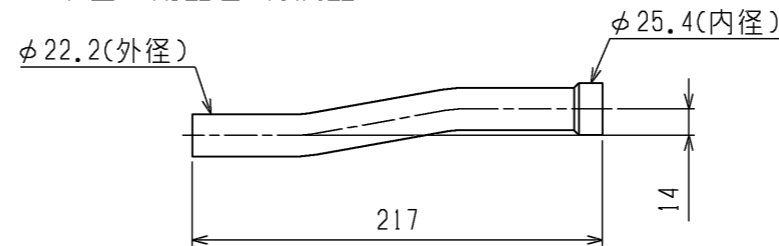
高圧分岐管



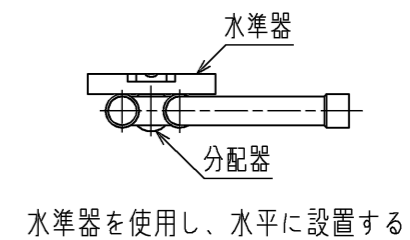
<異径管(付属品)>



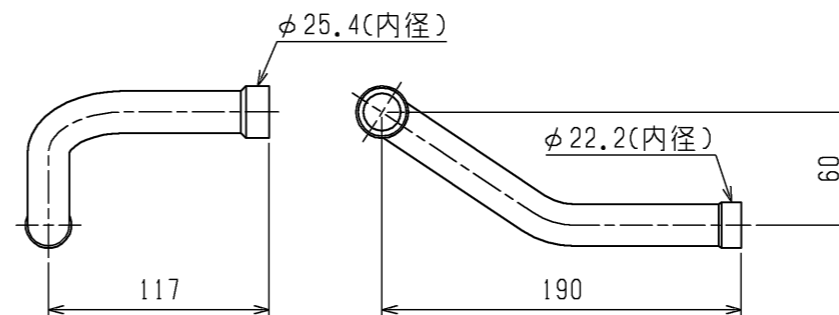
<下出し用配管(付属品)>



注1. 高圧分岐管の取付姿勢は下図を参照して下さい。



<前出し用配管(付属品)>



本図面の所有権は三菱電機株式会社にある。
THIS DOCUMENT IS THE PROPERTY OF MITSUBISHI ELECTRIC CORPORATION.

 DIMENSIONS ARE IN MILLIMETERS 尺度 SCALE DO NOT SCALE	作成日付 ISSUED	改定日付 REVISED	TITLE	CMY-R300BKG5 インバータマルチエアコン フリープランシステム 別売品 分岐管キット外形図	DWG.NO.	REV.	PAGE
	2024-01-11		三菱電機株式会社				