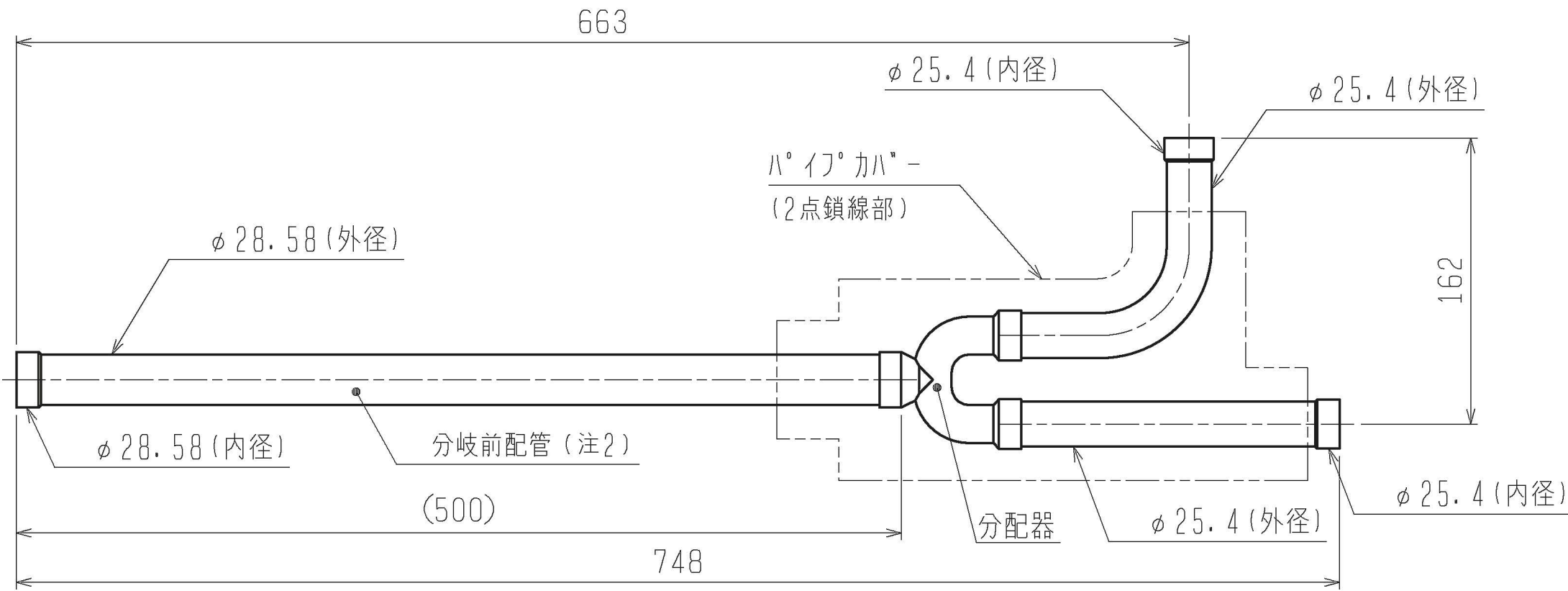
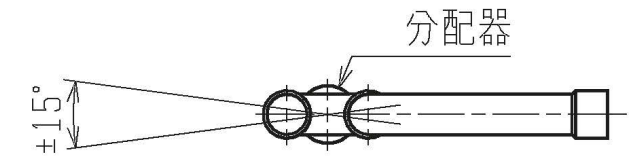


ガス管用



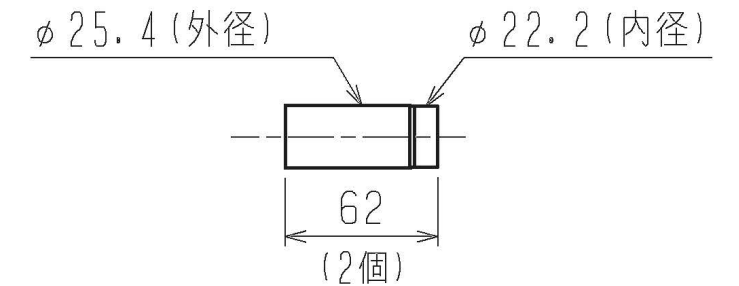
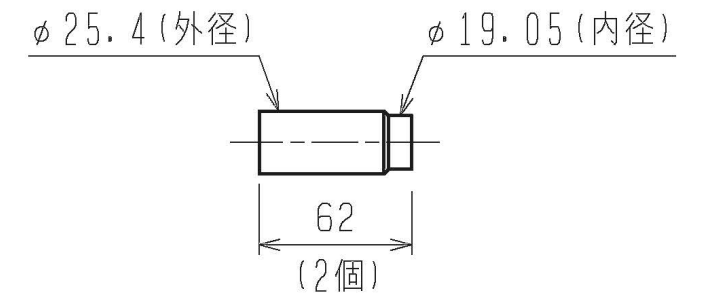
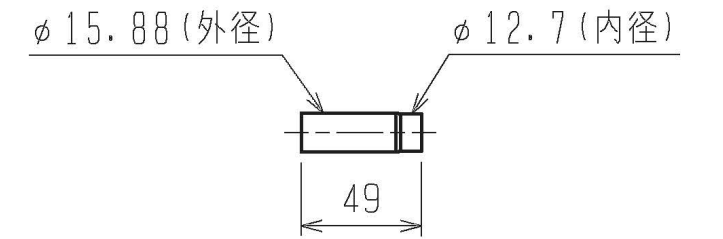
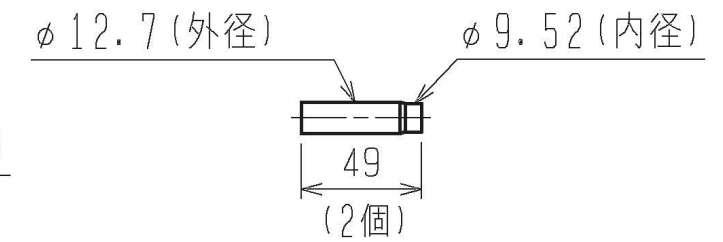
注1. 分岐管の取付姿勢は下図を参照して下さい。



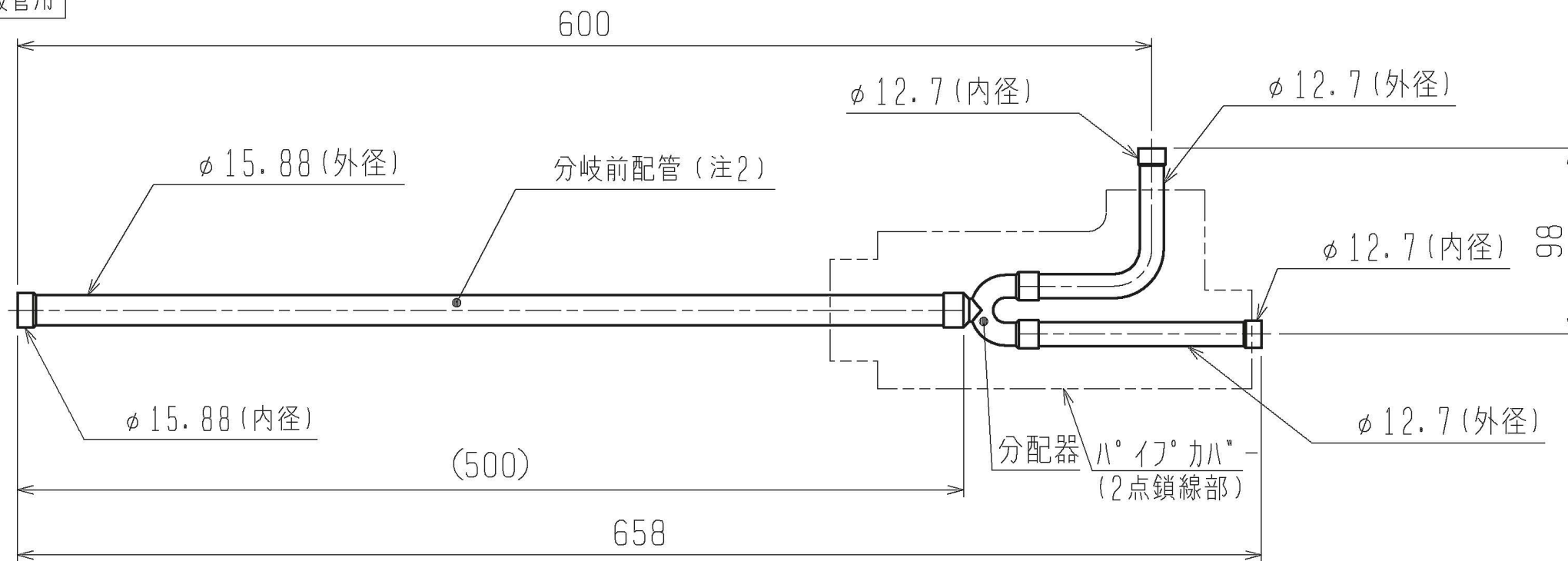
分配器の傾きは水平面に対して $\pm 15^\circ$ 以内

2. 分岐前配管の直管部長さは500mm以上確保してください。分岐前配管の取外し、切断、曲げを行うと機器損傷の原因となります。

<異径管(付属品)>



液管用



	作成日付 ISSUED	改定日付 REVISED	TITLE CMY-Y100BKG4 インバータマルチエアコン フリープランシステム 別売品 分岐管キット外形図		
DIM. mm	16-03-02		DRW. NO.	REV.	PAGE
SCALE NTS	三菱電機株式会社		WKJ94F289	*	1/1