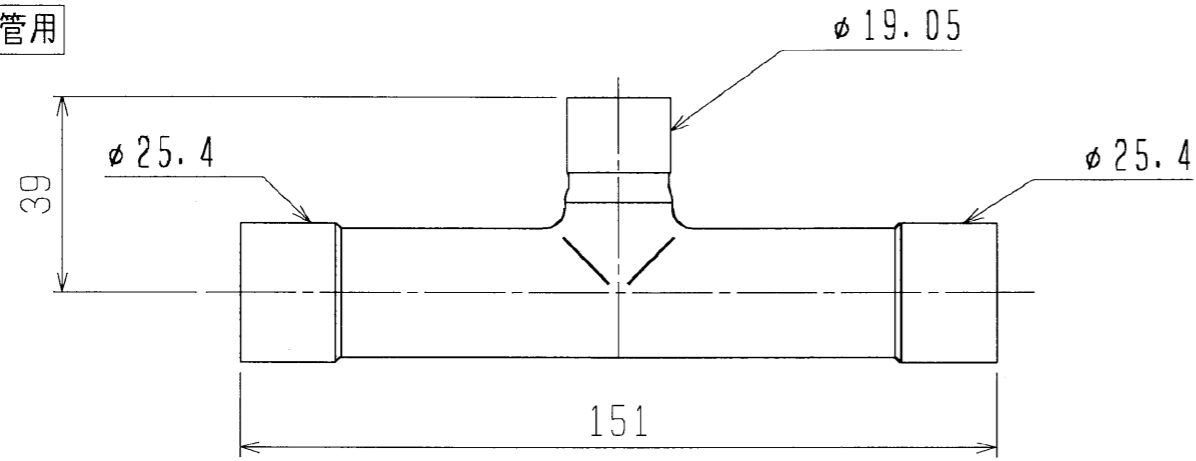
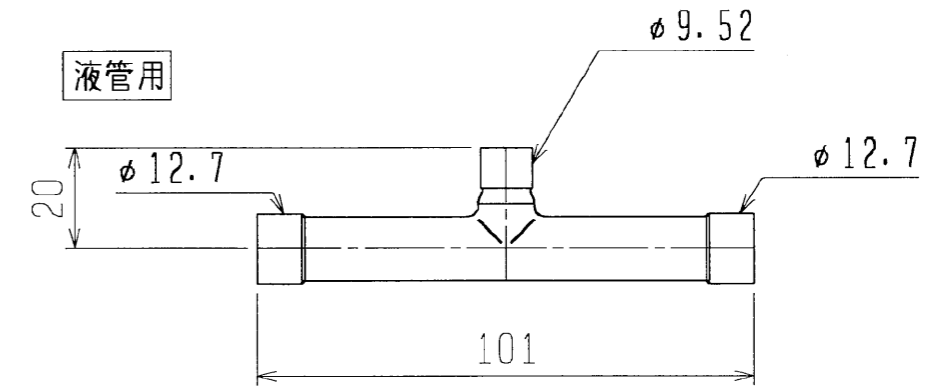


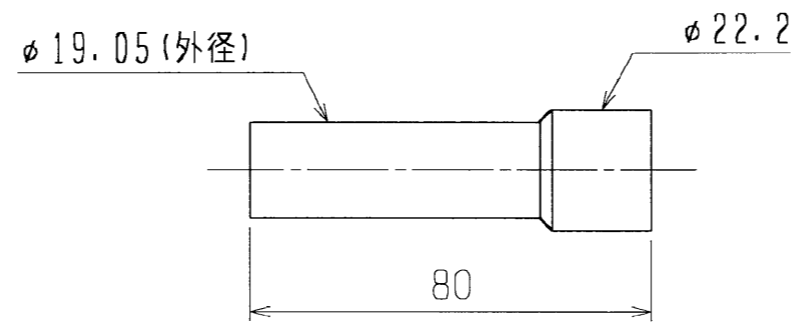
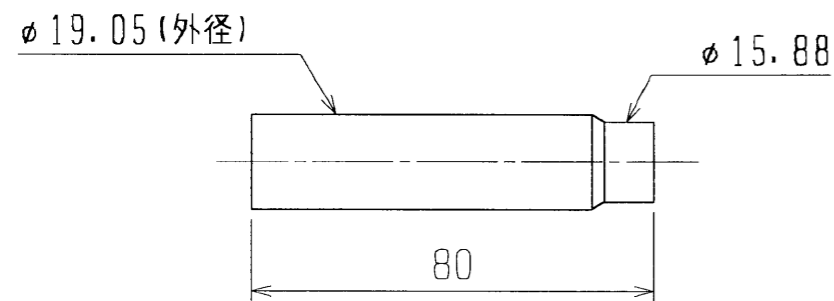
ガス管用



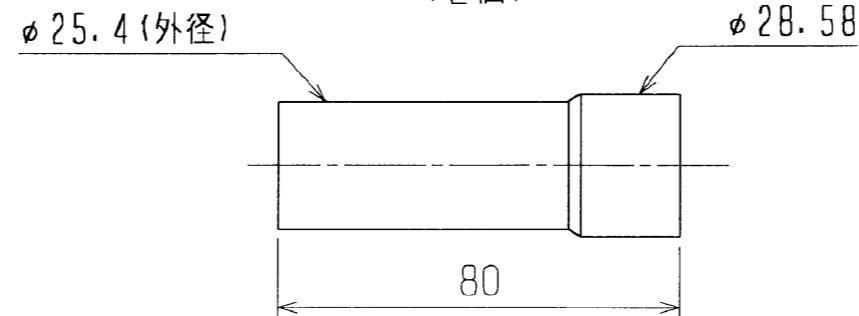
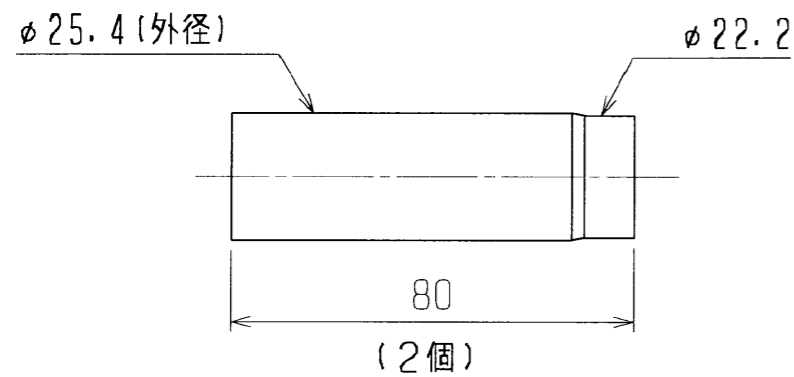
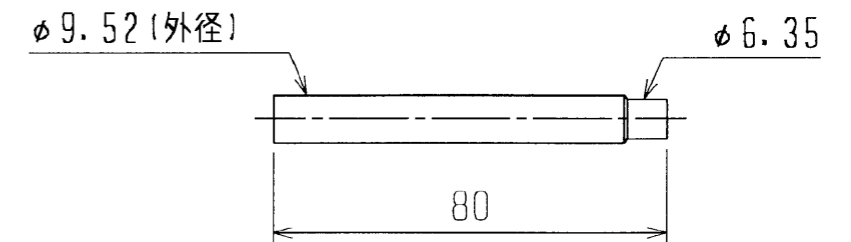
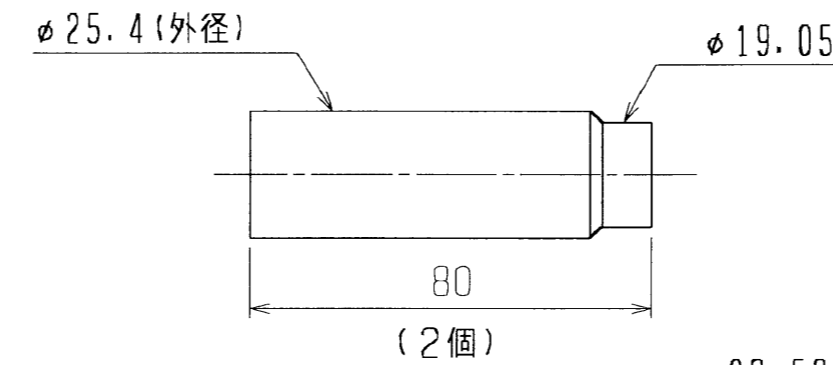
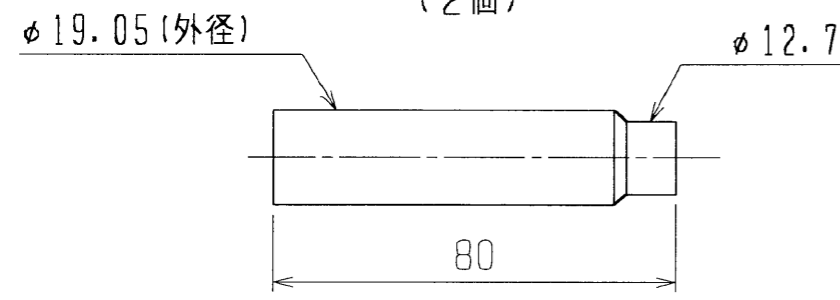
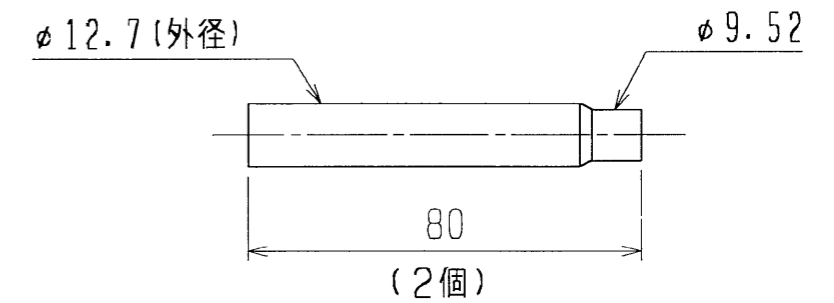
液管用




<異径管(付属品)>



<異径管(付属品)>



注1. 配管径は内径で表示しています。

	作成日付 ISSUED	改定日付 REVISED	TITLE 三菱エアコン 別売品 分岐ジョイント 外形図 CMY-Y102L-D1		
	DIM. mm	2005-02-16			
SCALE NTS	 三菱電機株式会社		DRW. NO. W901625	REV.	PAGE 1/1