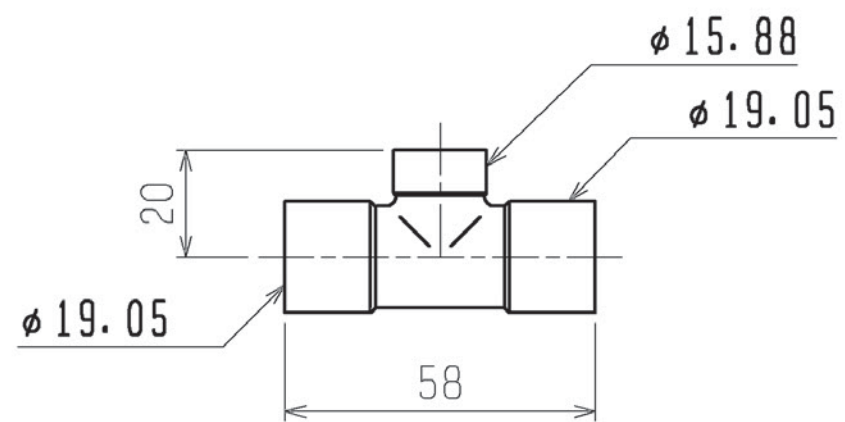
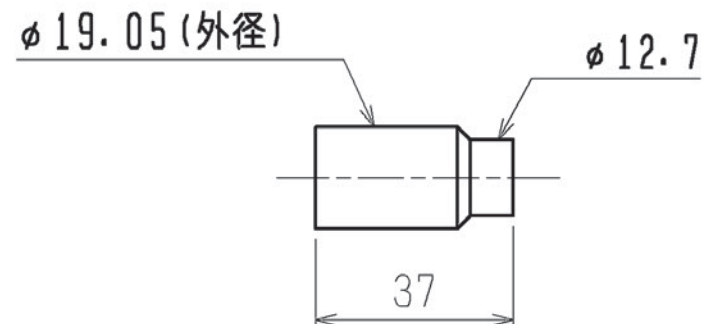
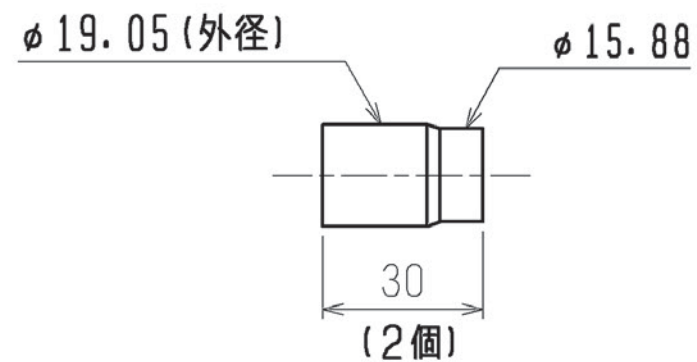
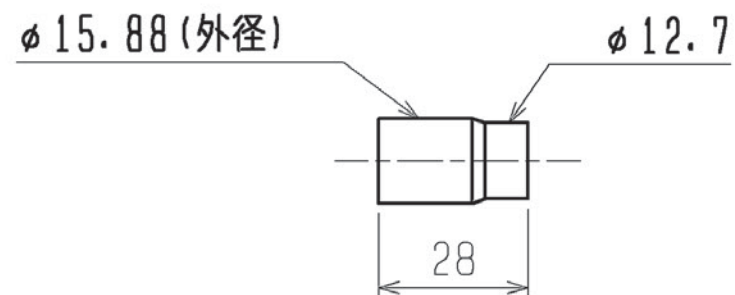


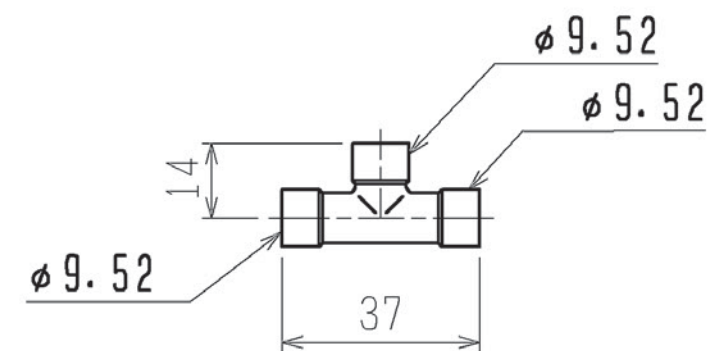
ガス管用



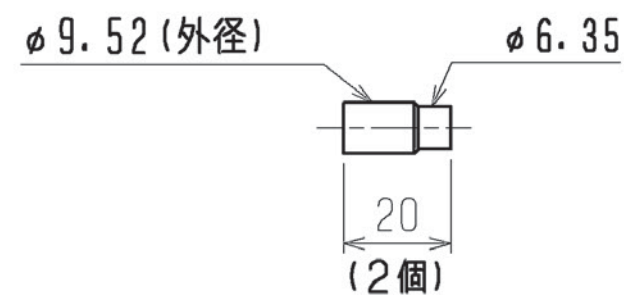
<異径管(付属品)>



液管用



<異径管(付属品)>



注1. 配管径は内径で表示しています。

	作成日付 ISSUED	改定日付 REVISED	TITLE		
	10-11-02	13-05-09	CMY-Y102SD-G インバータマルチエアコン フリープランシステム 別売品 分岐ジョイント 外形図		
SCALE NTS	 三菱電機株式会社		DRW. NO. WKB94U983	REV. B	PAGE 1/1