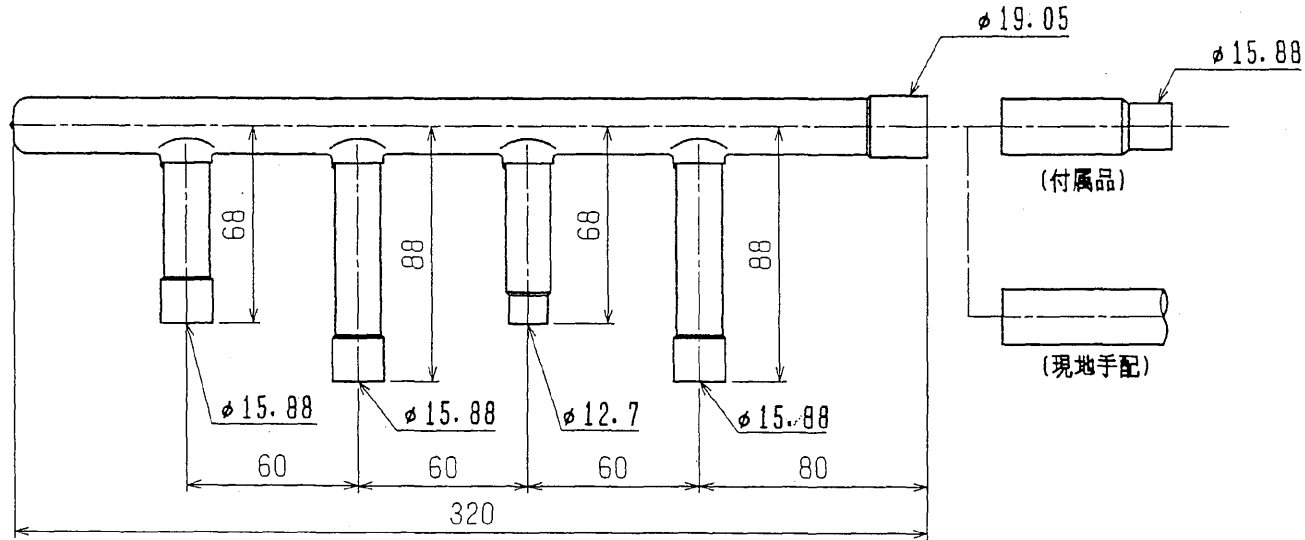
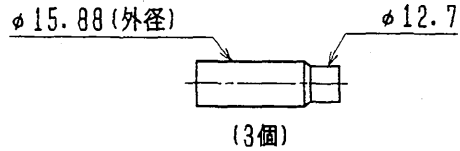


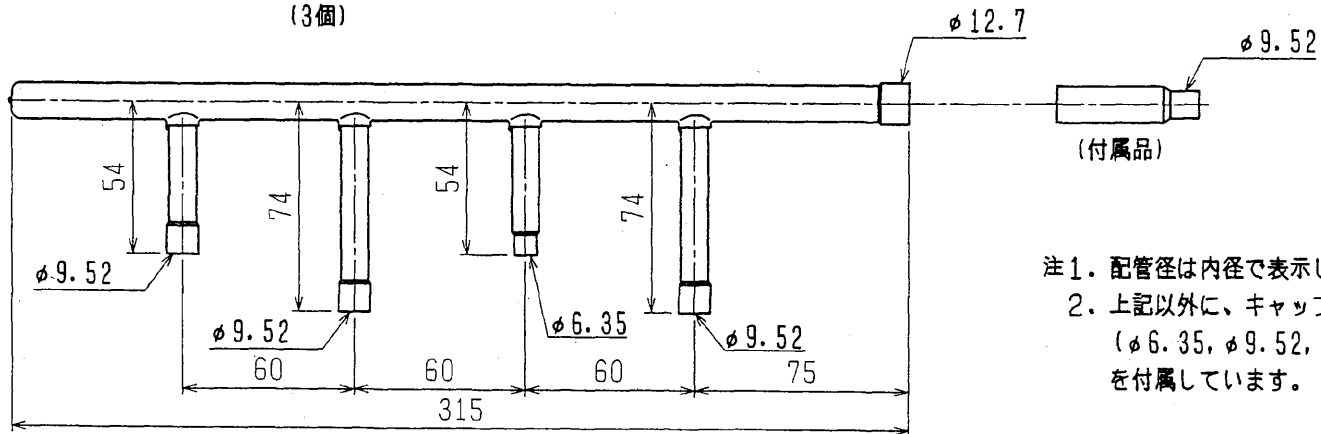
ガス管用



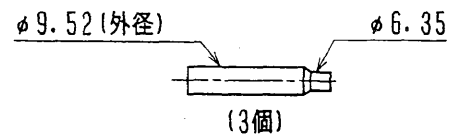
<異径管(付属品)>



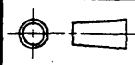

液管用



<異径管(付属品)>



- 注1. 配管径は内径で表示しています。
 2. 上記以外に、キャップ
 ($\phi 6.35$, $\phi 9.52$, $\phi 12.7$, $\phi 15.88$...各1個)
 を付属しています。

 DIM. mm	作成日付 ISSUED	改定日付 REVISED	TITLE 三菱エアコン 別売品 分岐ヘッダー 外形図 CMY-Y104-D
	2003-12-11	2003-12-11	
SCALE NTS	 三菱電機株式会社		DRW. NO. W901610 REV. PAGE 1/1