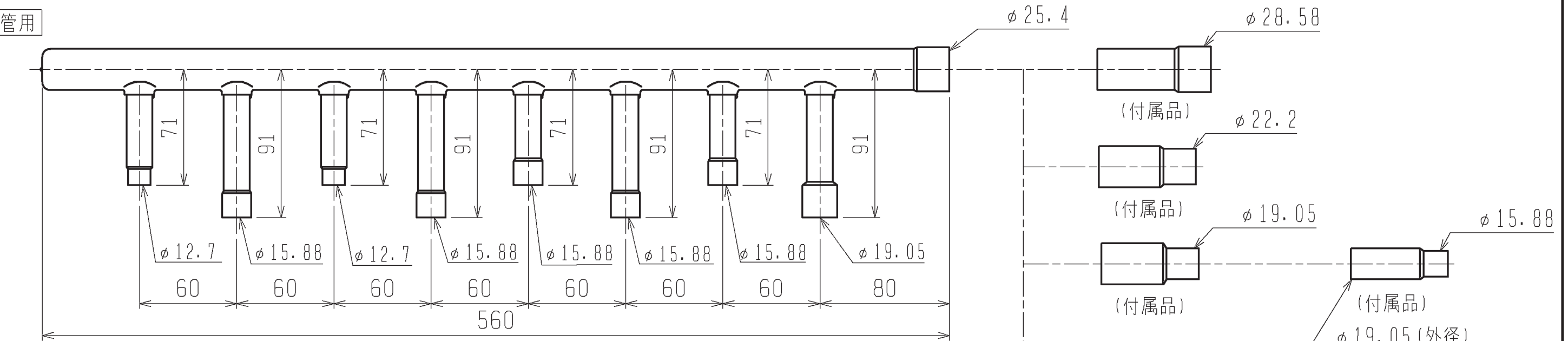
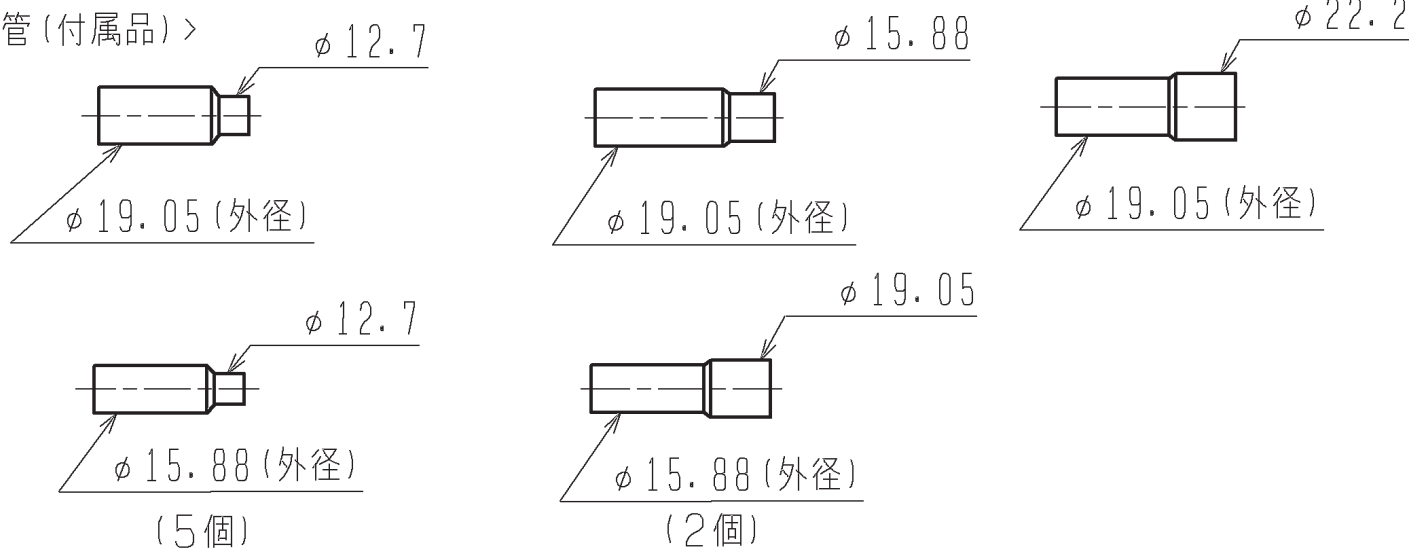


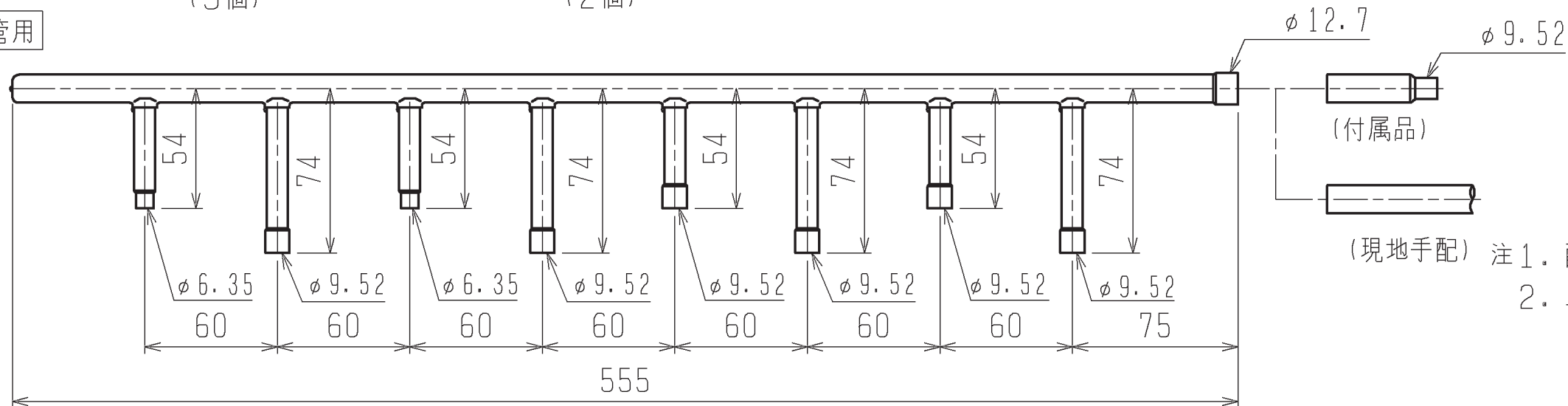
ガス管用



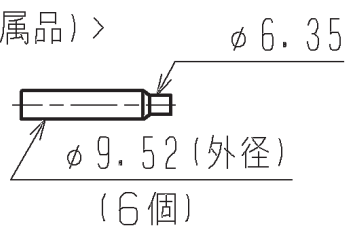
<異径管(付属品)>



液管用



<異径管(付属品)>



(現地手配) 注1. 配管径は内径で表示しています。
 2. 上記以外に、キャップ
 (φ6.35, φ9.52, φ12.7, φ15.88・・・各2個,
 φ19.05・・・1個)を付属しています。

	作成日付 ISSUED	改定日付 REVISED	TITLE CMY-Y108DG1 インバータマルチエアコン フリープランシステム 別売品 分岐ヘッダー外形図		
	DIM. mm	11-12-09			
SCALE NTS	三菱電機株式会社		DRW. NO. WKD94F596	REV. *	PAGE 1/1