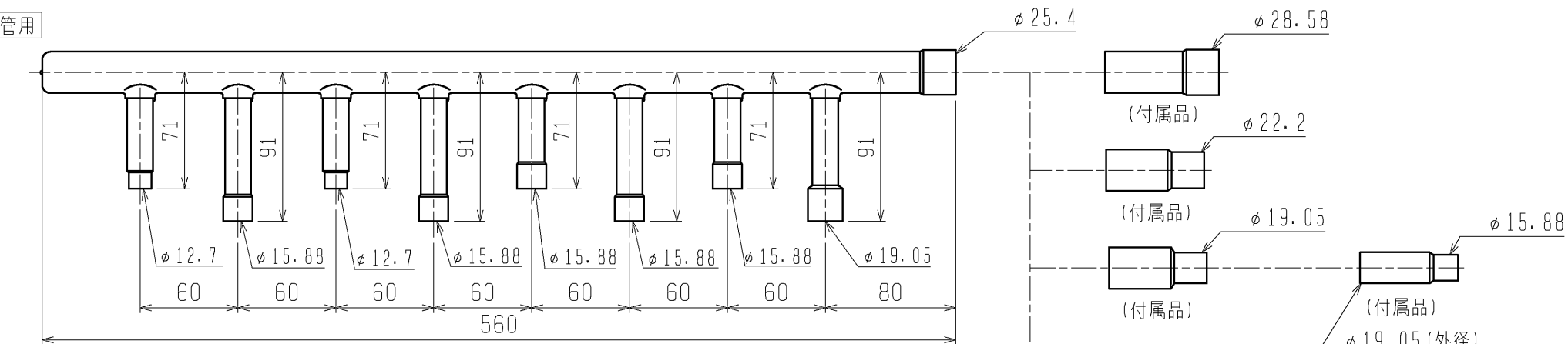
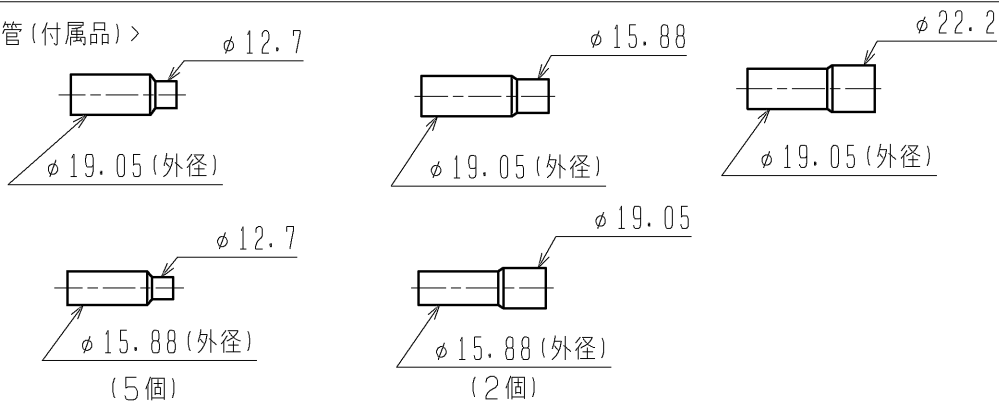


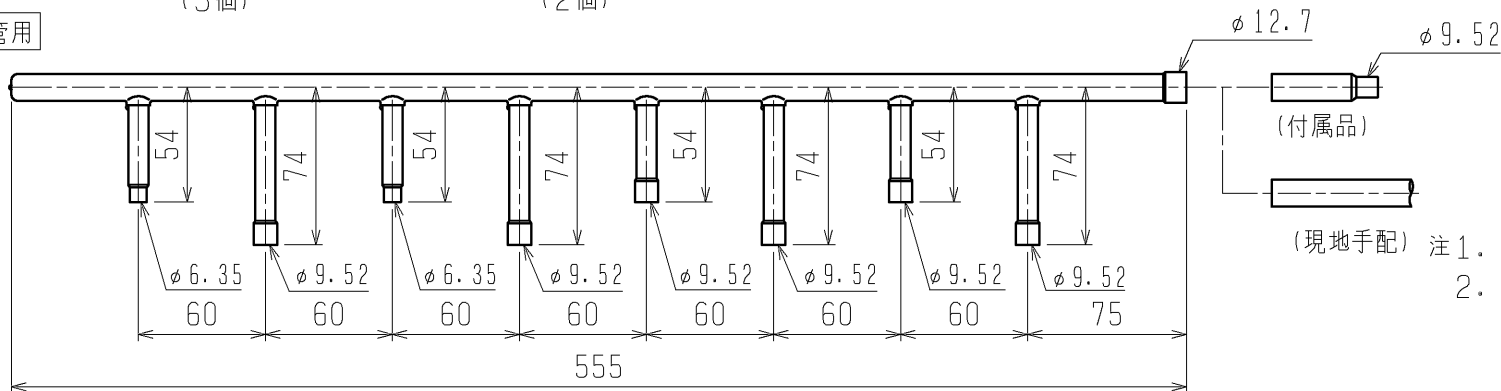
ガス管用



<異径管(付属品)>

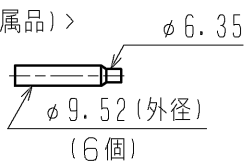


液管用



(現地手配) 注1. 配管径は内径で表示しています。
 2. 上記以外に、キャップ
 (φ6.35, φ9.52, φ12.7, φ15.88・・・各2個,
 φ19.05・・・1個)を付属しています。

<異径管(付属品)>



	作成日付 ISSUED	改定日付 REVISED	TITLE
	DIM. mm	16-03-02	CMY-Y108DG4 インバータマルチエアコン フリープランシステム 別売品 分岐ヘッダー外形図
SCALE NTS	三菱電機株式会社		DRW. NO. WKJ94F298
			REV. *
			PAGE 1/1