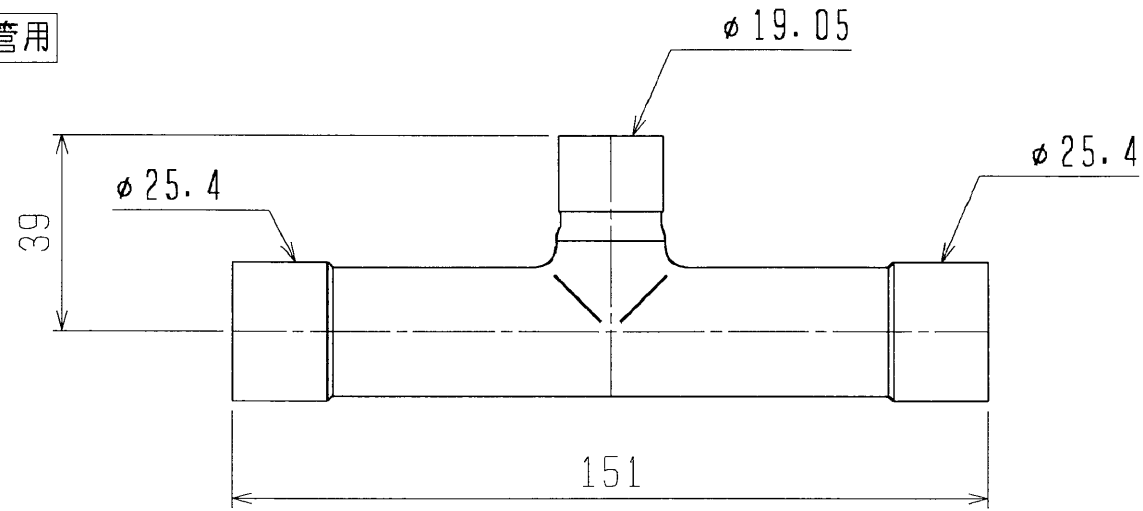
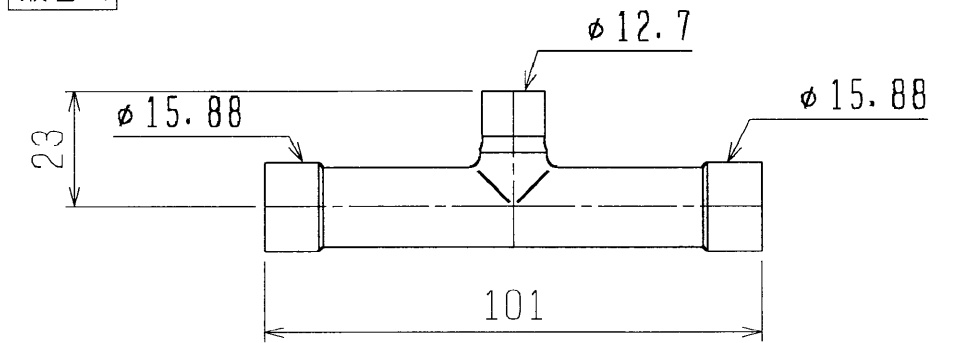


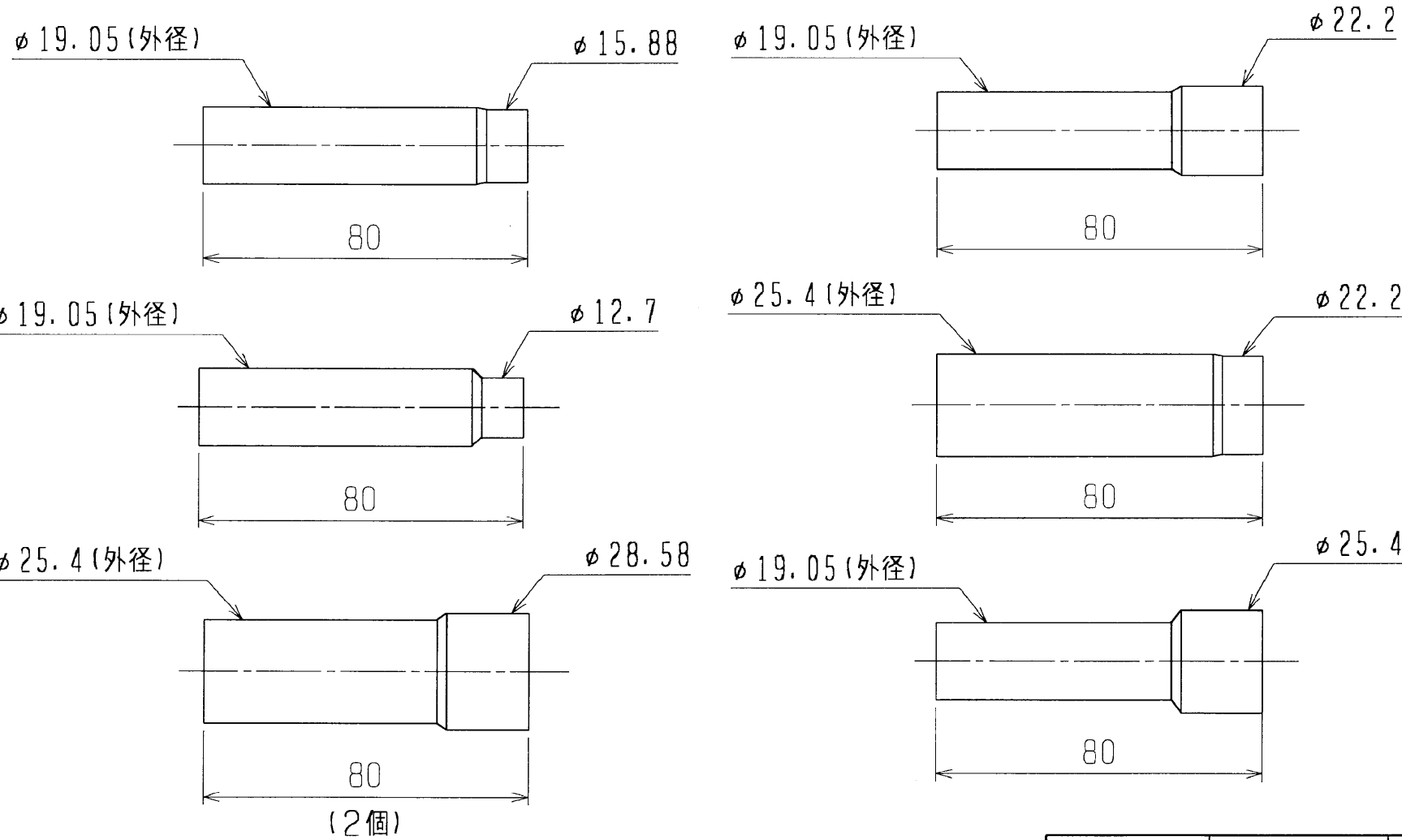
ガス管用



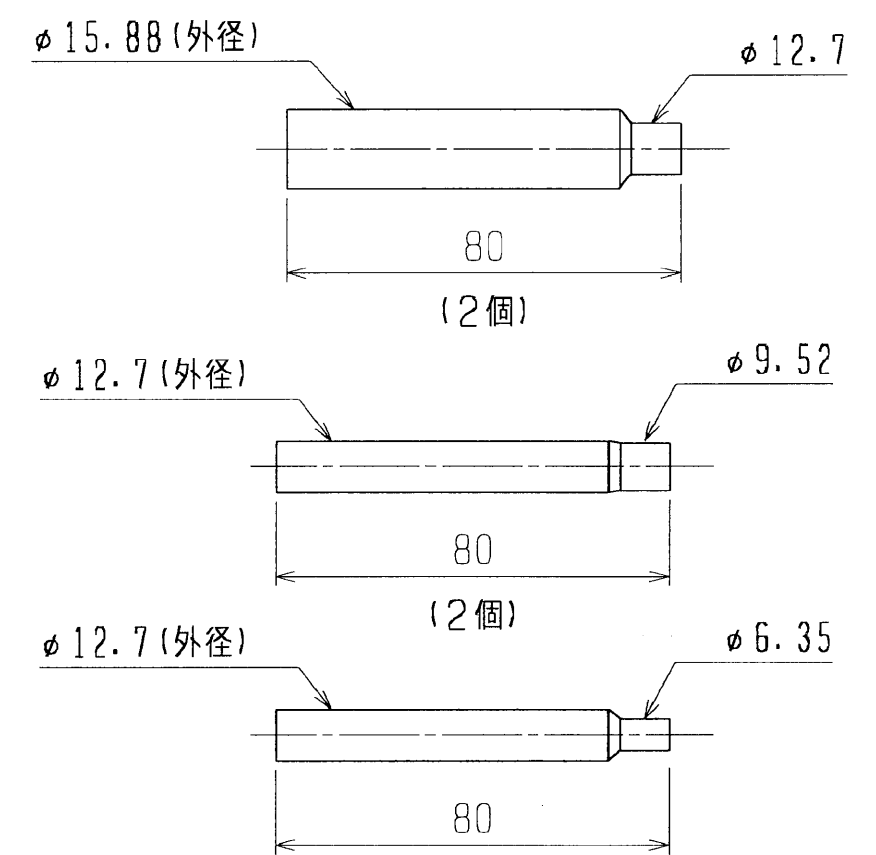
液管用



<異径管(付属品)>



<異径管(付属品)>



注1. 配管径は内径で表示しています。

	作成日付 ISSUED	改定日付 REVISED	TITLE 三菱エアコン 別売品 分岐ジョイント 外形図 CMY-Y202-D1		
	DIM. mm	2005-02-16			
SCALE NTS	三菱電機株式会社		DRW. NO. W901626	REV.	PAGE 1/1