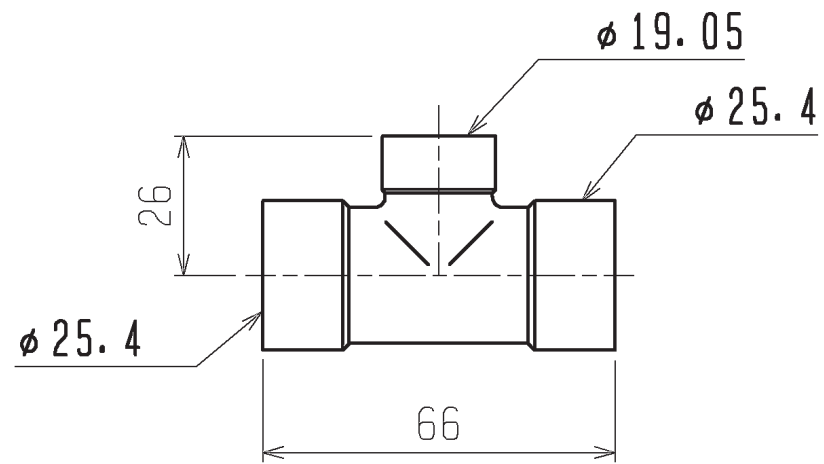
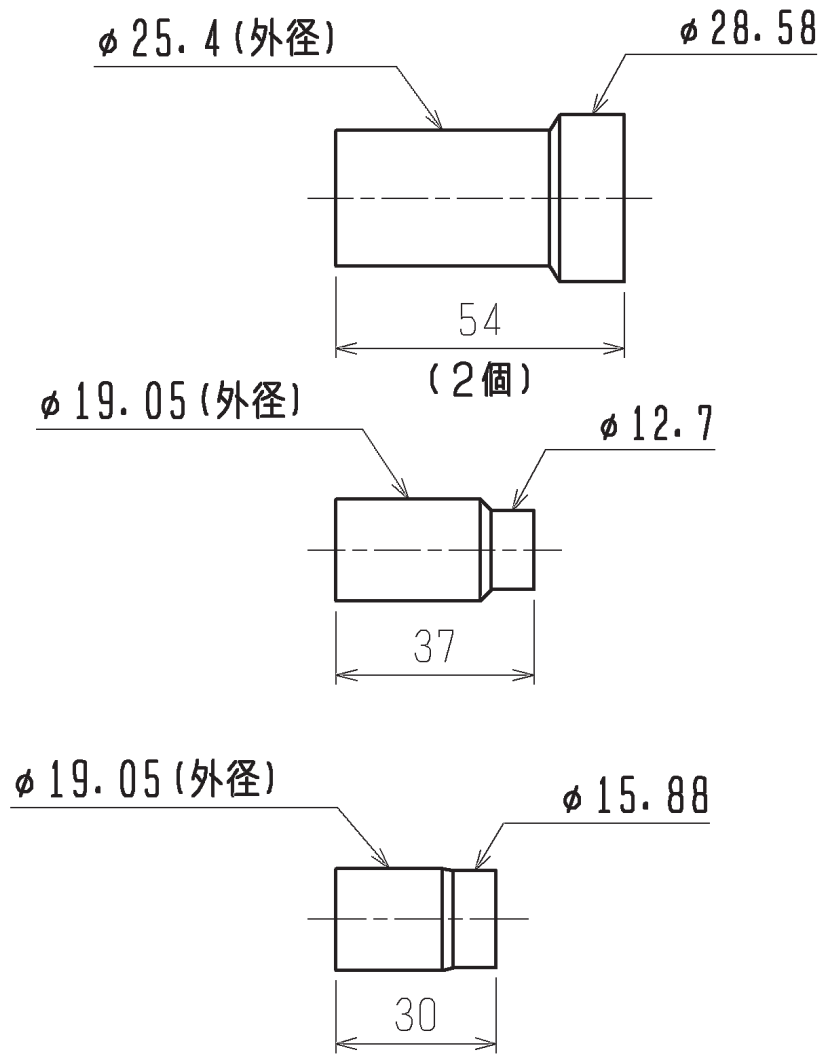


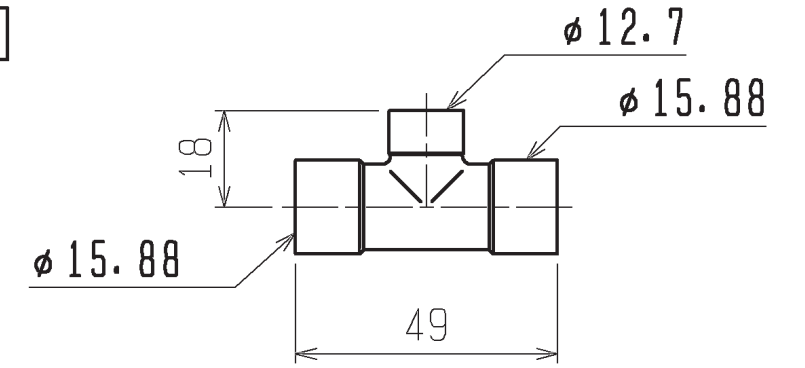
ガス管用



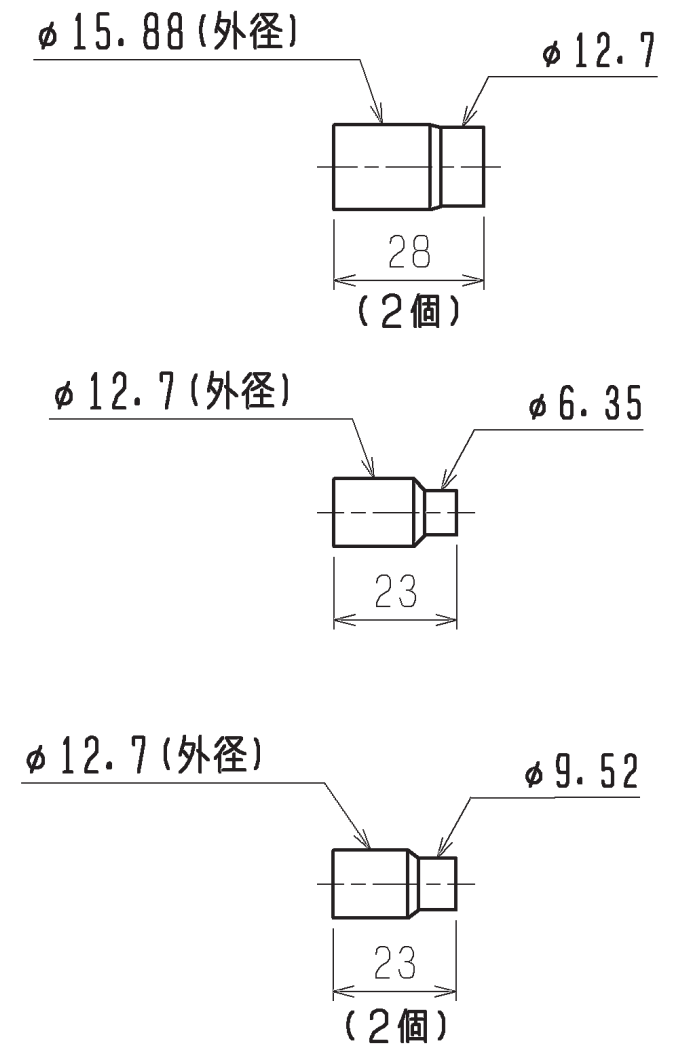
<異径管(付属品)>



液管用



<異径管(付属品)>



注1. 配管径は内径で表示しています。

	作成日付 ISSUED	改定日付 REVISED	TITLE CMY-Y202D-G インバータマルチエアコン フリープランシステム 別売品 分岐ジョイント 外形図		
	DIM. mm	10-12-01	13-05-09	DRW. NO. WKD94D090	REV. A
SCALE NTS	三菱電機株式会社				